

ОГЛАВЛЕНИЕ

| | |
|--|-----|
| ОГЛАВЛЕНИЕ..... | 3 |
| РАЗДЕЛ 1. ТЕХНОЛОГИИ И СРЕДСТВА ЗАЩИТЫ АТМОСФЕРЫ ОТ ЗАГРЯЗНЕНИЯ В ЦВЕТНОЙ МЕТАЛЛУРГИИ..... | 6 |
| 1. ИСТОЧНИКИ ЗАГРЯЗНЕНИЯ ОКРУЖАЮЩЕЙ СРЕДЫ И МЕТОДЫ ЕЕ ЗАЩИТЫ ОТ ВРЕДНЫХ ВОЗДЕЙСТВИЙ НА ПРЕДПРИЯТИЯХ ЦВЕТНОЙ МЕТАЛЛУРГИИ. | 6 |
| Цели и задачи инженерной экологии..... | 16 |
| 2. УСТРОЙСТВА И СХЕМЫ КОМПЛЕКСНОЙ ОЧИСТКИ ГАЗОВЫХ ВЫБРОСОВ В АТМОСФЕРУ..... | 22 |
| Пылеуловители..... | 22 |
| Газоходы и пылевые камеры..... | 22 |
| Циклоны, жалюзийные и инерционные пылеуловители..... | 22 |
| Скрубберы, пенные и турбулентные пылеуловители..... | 22 |
| Электрофильтры..... | 23 |
| Тканевые фильтры..... | 24 |
| Коагуляция аэрозолей..... | 24 |
| Оценка работы пылеуловителей..... | 25 |
| Устройства и системы комбинированной очистки газов..... | 26 |
| 3. УСТРОЙСТВА СУХОЙ ОЧИСТКИ ТЕХНОЛОГИЧЕСКИХ И СБРОСНЫХ ГАЗОВ..... | 32 |
| 4. УСТРОЙСТВА МОКРОЙ ОЧИСТКИ ТЕХНОЛОГИЧЕСКИХ И СБРОСНЫХ ГАЗОВ..... | 37 |
| РАЗДЕЛ 2. ТЕХНОЛОГИИ И СРЕДСТВА ОЧИСТКИ СТОЧНЫХ ВОД ПРЕДПРИЯТИЙ ЦВЕТНОЙ МЕТАЛЛУРГИИ..... | 49 |
| 5. ХАРАКТЕРИСТИКА СТОЧНЫХ ВОД ПРЕДПРИЯТИЙ ЦВЕТНОЙ МЕТАЛЛУРГИИ. СХЕМЫ ВОДООБЕСПЕЧЕНИЯ И ВОДООТВЕДЕНИЯ МЕТАЛЛУРГИЧЕСКИХ ПРЕДПРИЯТИЙ..... | 49 |
| Физико-химические основы методов очистки сточных вод..... | 52 |
| 6. ОСНОВЫ МЕТОДОВ ОЧИСТКИ СТОЧНЫХ ВОД. СИСТЕМЫ ФИЗИЧЕСКОЙ ОЧИСТКИ СТОЧНЫХ ВОД..... | 61 |
| Удаление взвешенных частиц процеживанием и отстаиванием..... | 61 |
| Удаление взвешенных частиц под действием центробежных сил и отжиманием..... | 66 |
| 7. СИСТЕМЫ ХИМИЧЕСКОЙ ОЧИСТКИ СТОЧНЫХ ВОД..... | 68 |
| Нейтрализация щелочей и кислот..... | 68 |
| Нейтрализация смешиванием кислых и щелочных сточных вод..... | 69 |
| Реагентная нейтрализация..... | 70 |
| Нейтрализующая фильтрация..... | 73 |
| Химическое осаждение..... | 73 |
| Очистка от ионов цветных металлов..... | 74 |
| Очистка от мышьяка..... | 76 |
| Очистка от цианидов..... | 81 |
| Известкование как метод осаждения..... | 82 |
| Хлорирование..... | 83 |
| Использование хлорной извести..... | 85 |
| Применение гипохлоридной пульпы..... | 86 |
| Применение жидкого хлора..... | 86 |
| Применение электролизного гипохлорита натрия..... | 87 |
| Озонирование..... | 88 |
| Окисление кислородом воздуха и пероксидом водорода..... | 93 |
| 8. СИСТЕМЫ ФИЗИКО-ХИМИЧЕСКОЙ ОЧИСТКИ СТОЧНЫХ ВОД..... | 95 |
| Коагуляция и флокуляция частиц..... | 95 |
| Флотация..... | 98 |
| Адсорбционная очистка сточных вод..... | 102 |
| Ионообменная очистка сточных вод..... | 105 |

| | |
|---|-----|
| Экстракционная очистка сточных вод | 108 |
| Обратный осмос и ультрафильтрация | 110 |
| Десорбция, дезодорация и дегазация сточных вод | 111 |
| Электрохимическая очистка | 113 |
| 9. СИСТЕМЫ БИОХИМИЧЕСКОЙ И БИОЛОГИЧЕСКОЙ ОЧИСТКИ СТОЧНЫХ ВОД.. | 116 |
| Принципы и методы биотехнологической очистки | 116 |
| Окисление органических веществ | 118 |
| Методы биоокисления загрязнений | 119 |
| Биотехнологическая очистка сточных вод в природных условиях | 124 |
| Почвенная очистка | 124 |
| Биологические пруды | 127 |
| Очистка сточных вод в искусственных условиях | 130 |
| Характеристики ила и биопленки | 131 |
| Биофильтры | 132 |
| Аэротенки | 134 |
| Метантенк | 138 |
| Конструкции метантенков | 139 |
| Биотехнологическая очистка сточных вод на металлургических предприятиях | 141 |
| Очистка от органических флотореагентов | 142 |
| Очистка от цианидов | 143 |
| Очистка от ионов тяжелых цветных металлов | 144 |
| Очистка от ионов металлов с применением харовых водорослей | 145 |
| РАЗДЕЛ 3. ОЧИСТКА ГАЗОВ НА ПРЕДПРИЯТИЯХ ЦВЕТНОЙ МЕТАЛЛУРГИИ | 146 |
| 10. ОЧИСТКА ГАЗОВ В ЦИНКОВОМ И СВИНЦОВОМ ПРОИЗВОДСТВАХ | 146 |
| Свинцовые заводы | 146 |
| Очистка газов спекательных машин | 146 |
| Спекательные машины с дутьем снизу | 148 |
| Очистка газов шахтных печей | 150 |
| Очистка газов купеляционных печей | 151 |
| Очистка газов шлаковозгонки | 151 |
| Примеры установок пылеулавливания на свинцовых заводах | 152 |
| Очистка богатых газов спекательной машины с дутьем снизу вверх в сухих электрофильтрах с предварительной подготовкой газов в полых скрубберах | 152 |
| Очистка газов шлаковозгонки в рукавных фильтрах | 153 |
| Цинковые заводы | 154 |
| Очистка газов обжиговых печей кипящего слоя (КС) | 154 |
| Очистка газов трубчатых печей (вельщпечей) | 157 |
| Дополнительная очистка обжиговых газов цинковых заводов от тумана серной кислоты, мышьяка и селена | 158 |
| 11. ОЧИСТКА ГАЗОВ В ЦВЕТНОЙ МЕТАЛЛУРГИИ НА ПРОИЗВОДСТВЕ МЕДИ И НИКЕЛЯ | 161 |
| Очистка газов медеплавильных заводов при переработке первичного сырья | 161 |
| Очистка газов обжиговых печей | 161 |
| Очистка газов шахтных печей | 165 |
| Очистка газов электропечей | 165 |
| Очистка газов печей взвешенной (факельной) плавки | 165 |
| Взвешенная (факельная) плавка на подогретом воздушном дутье (ВФП) | 166 |
| Взвешенная (факельная) плавка на кислородном дутье (КФП) | 166 |
| Очистка газов отражательных печей | 167 |
| Очистка конвертерных газов | 168 |
| Очистка газов сушилок концентратов и гранул | 170 |
| Газы анодных печей | 171 |

| | |
|--|-----|
| Основные схемы пыле- и газоулавливания на медеплавильных заводах, перерабатывающих первичное сырье | 171 |
| Установки для пылеулавливания на медеплавильных заводах при переработке первичного сырья..... | 172 |
| Очистка в сухих электрофильтрах конвертерных газов, используемых для получения серной кислоты..... | 172 |
| 12. ПЫЛЕУЛАВЛИВАНИЕ ПРИ ПРОИЗВОДСТВЕ ОЛОВА, НИКЕЛЯ, СУРЬМЫ И РТУТИ..... | 174 |
| Оловянные заводы..... | 174 |
| Никелевые заводы | 176 |
| Сурьмяные заводы | 179 |
| Ртутные заводы..... | 179 |
| 13. ОЧИСТКА ГАЗОВ ПРИ ПРОИЗВОДСТВЕ ГЛИНОЗЕМА И ЛЕГКИХ МЕТАЛЛОВ.... | 182 |
| Очистка газов печей спекания | 183 |
| Очистка газов печей кальцинации и других агрегатов..... | 184 |
| Очистка газов при производстве алюминия | 186 |
| Электролизеры с верхним подводом тока..... | 187 |
| Электролизеры с боковым подводом тока | 188 |
| Электролизеры с обожженными анодами..... | 188 |
| Очистка газов при производстве металлического кремния | 188 |
| Производство магния | 193 |
| 14. ПРОИЗВОДСТВО ТУГОПЛАВКИХ И РЕДКИХ МЕТАЛЛОВ..... | 196 |
| Германий и индий | 196 |
| Рений | 196 |
| Селен..... | 197 |
| Очистка газов, получаемых при хлорировании титансодержащего и редкоземельного сырья..... | 198 |
| Производство молибдена и вольфрама | 200 |
| Молибден..... | 200 |
| Вольфрам..... | 200 |
| Производство ниобия и тантала | 201 |
| Производство циркония | 201 |
| РАЗДЕЛ 4. БЕЗОТХОДНЫЕ ТЕХНОЛОГИИ В ЦВЕТНОЙ МЕТАЛЛУРГИИ | 203 |
| 15. ТЕХНОЛОГИИ ЭНЕРГО- И РЕСУРСОСБЕРЕЖЕНИЯ | 203 |
| Черная металлургия | 203 |
| Производство агломерата | 204 |
| Производство окатышей..... | 204 |
| Коксохимическое производство | 205 |
| Доменное производство..... | 206 |
| Конверторное производство..... | 206 |
| Прокатное и трубное производства..... | 206 |
| Огнеупорное производство | 208 |
| Цветная металлургия | 208 |
| Основные направления и перспективы создания экологически чистых технологий и производств в цветной металлургии | 210 |
| 16. ОСНОВНЫЕ ПОКАЗАТЕЛИ И ОЦЕНКА БЕЗОТХОДНОСТИ ПРОИЗВОДСТВА | 213 |
| Высокотемпературные процессы | 213 |
| Процессы обжига..... | 219 |
| Средне- и низкотемпературные процессы | 219 |
| Силовые процессы | 220 |
| Электрохимические и электрофизические процессы | 221 |
| ИСПОЛЬЗОВАННАЯ ЛИТЕРАТУРА..... | 222 |

1. ИСТОЧНИКИ ЗАГРЯЗНЕНИЯ ОКРУЖАЮЩЕЙ СРЕДЫ И МЕТОДЫ ЕЕ ЗАЩИТЫ ОТ ВРЕДНЫХ ВОЗДЕЙСТВИЙ НА ПРЕДПРИЯТИЯХ ЦВЕТНОЙ МЕТАЛЛУРГИИ.

Металлургические процессы получения цветных металлов можно подразделить на два больших класса: пирометаллургические и гидрометаллургические. Для пирометаллургии характерна высокая температура проведения процессов, гидрометаллургические технологии осуществляются при достаточно низких температурах на границе раздела фаз жидкая среда (водный раствор) – твердая фаза. Для черной металлургии гидрометаллургические процессы не характерны. Вид вторичных материалов цветной металлургии зависит от способа извлечения цветных металлов; они различаются по составу, физико-химическим параметрам и др.

В пирометаллургических технологиях различают обжиговые процессы и металлургическую плавку. Обжиг обычно является подготовительной операцией перед плавкой. При окислительном обжиге получают оксиды, сульфаты (в последнем случае обжиг называют сульфатизирующим), нагревая сульфидные концентраты в среде кислорода воздуха. Кальцинирующий обжиг предназначен для термической диссоциации карбонатов, гидратов и т.д. и получения соответствующих оксидов металлов. Агломерационный обжиг проводят с целью окускования исходного концентрата или продукта (агломерата) при рекристаллизации его без плавления. Восстановительный обжиг применяют для получения металлов из оксидов или других химических веществ путем их обработки восстановителем. Фторирующий и хлорирующий обжиг осуществляют с целью перевода соответствующих оксидов металлов во фториды и хлориды путем обработки исходных веществ элементарным хлором или фтором (или солями галогенидов).

Плавка в цветной металлургии обычно связана непосредственно с получением металлов или штейнов. Металлургические плавки подразделяют на

рудные и рафинировочные. В физико-химическом процессе восстановления металлов участвуют такие исходные материалы, как руда, концентрат и др.

Окислительные концентрационные плавки проводят с целью получения обогащенного по основному металлу штейна, представляющего собой сплав сульфидов. В этом процессе происходит разделение расплава на шлаковую часть (сплав оксидов) и штейновую фазу.

При электролизе расплавленных солей металл выделяется в прикатодном пространстве электролизеров в твердом или расплавленном состоянии при действии электрического тока на расплав солей цветных металлов. При этом происходит окислительно-восстановительное разложение солей.

При металлотермической плавке на различные химические соединения цветных металлов воздействуют металлами-восстановителями. В реакционных плавках оксиды взаимодействуют с сульфидами с получением расплавов черновых металлов или штейнов.

Рафинировочные плавки обычно являются конечной стадией металлургического процесса и служат для очистки черновых металлов от примесей. Различают:

1. Ликвационное рафинирование, основанное на разделении по плотности двух фаз, из которых одна содержит пониженное количество примесей.

2. Дистилляционное рафинирование, основанное на различии упругости паров металла и примесей.

3. Окислительное рафинирование, использующее различное сродство к кислороду примесей и основного металла и, как следствие этого, образование двух фаз, которые можно разделить.

4. Хлорное рафинирование, как и окислительное, основанное на различном сродстве металла и примесей, но не к кислороду, а к хлору.

5. Сульфидирующие плавки, предполагающие различное сродство металлов к сере.

Краткая классификация процессов пирометаллургии дает возможность оценить все многообразие вторичных продуктов, образующихся при производстве цветных металлов. Столь же многообразны и вторичные продукты гидрометаллургических переделов цветной металлургии. Одним из основных здесь является процесс выщелачивания, т.е. процесс перевода химических соединений из руд и концентратов в раствор. В качестве растворителей используют растворы щелочей, кислот, органические и другие растворители. При выщелачивании образуется большое количество кеков, требующих отмывки от растворителей, зачастую весьма токсичных, например, цианидов.

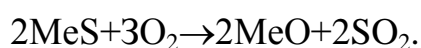
Наиболее сложной стадией в гидрометаллургической технологии является очистка растворов выщелачивания от примесей. Обычно проводят осаждение примесей реагентами (например, гидроксидная, сульфидная и т.п. очистка), либо примеси экстрагируют органическими веществами. Используют также экстракционные и ионообменные процессы, основанные на селективном переходе примесей в твердые фазы адсорбентов (угли, шлаки и т.д.) или органические высокомолекулярные соединения (ионообменники).

Помимо перечисленных методов, металлы из водных растворов выделяют электролитически, цементацией (восстановлением одного металла из раствора другим), восстановлением газообразными или твердыми восстановителями в автоклавных процессах.

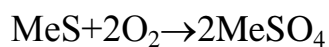
Как при выщелачивании, так и при очистке металлсодержащих растворов от примесей, образуется большое количество твердых вторичных материалов и водных растворов, подлежащих утилизации.

Рассмотрим кратко процессы, для которых характерно большое газо- и пылевыведение.

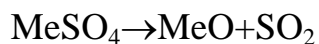
Обжиг сульфидных материалов в цветной металлургии применяют для получения огарка, содержащего металлы в виде оксидов или сульфатов. Процесс обжига происходит по реакции:



Реакция протекает практически необратимо. В том случае, когда обжиг сульфидных концентратов идет с избытком кислорода, возможно протекание процесса по реакции:



Образующиеся сульфаты при повышенных температурах диссоциируют:



Диссоциация сульфатов уменьшается, если парциальное давление SO_3 в газовом потоке велико (по крайней мере, не меньше равновесного давления диссоциации сульфатов). Обжиг сульфидных руд поэтому проводят при относительно низких температурах, когда диссоциация сульфатов затруднена.

Современной технологической аппаратурой для сульфатизирующего и окислительного обжига являются печи кипящего слоя (КС). Сульфатизирующий обжиг проводится в условиях избытка кислорода при температурах не более 800°C . Температура окислительного обжига существенно выше. Например, сульфидные цинковые концентраты в окислительном режиме обжигают при температуре $1100\text{--}1150^\circ\text{C}$. В печах КС реакции, проходящие на поверхности частиц концентрата, интенсифицируются, что является существенным преимуществом этих аппаратов. Интенсификация массообменных процессов достигается созданием режима псевдоожижения порошкообразного материала, подвергаемого обжигу. Для этого газ продувается через слой измельченной руды снизу вверх. Подача газа в условиях псевдоожижения должна быть достаточно интенсивной и достигать некоторой критической скорости. Недостатком печей КС является большой вынос пылей и газов, которые необходимо улавливать и утилизировать.

В табл. 1.1 приведены некоторые параметры работы печей КС, характеризующие выбросы вредных продуктов и сернистого газа. Запыленный газ после обжига (18–45 % исходной загрузки) направляется вначале для грубой очистки от пыли в циклоны, а затем в систему тонкой очистки в сухие электрофильтры. Очищенный газ, содержащий оксиды серы, идет на производство серной кислоты.

Таблица 1.1

Характеристика процессов окислительного обжига некоторых сульфидных продуктов в печах КС

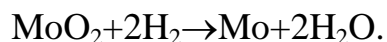
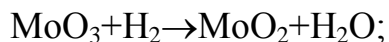
| Концентраты | Температура обжига, °С | Пылевынос, % | Содержание серы в шихте, % | Содержание серы в огарке, % | Содержание SO ₂ в отходящих газах, % |
|--------------|------------------------|--------------|----------------------------|-----------------------------|---|
| Медные | 850–920 | 25–90 | 26–32 | 2,5–45,0 | 6–11 |
| Цинковые | 930–1030 | 30–35 | 25–30 | 0,24–0,62 | 7–8 |
| Молибденовые | 550–575 | 30–45 | 27–30 | 0,6–0,8 | 4–6 |
| Никелевые | 970–1120 | 18–35 | 18–35 | 0,1–0,6 | 5,5–10,5 |

Концентраты и полупродукты, подвергающиеся кальцинирующему обжигу, чрезвычайно разнообразны. В основе процессов лежит термическая диссоциация различных химических веществ. Аппаратурное оформление кальцинирующего обжига такое же, как и в случае окислительного. Кальцинирующему обжигу подвергаются соли цветных металлов, например, с целью получения соответствующих оксидов или, в более простом случае, гидроксидов для формирования товарного кристаллического оксида. В качестве примера можно привести разложение нитратов урана и оксалатов редкоземельных элементов (РЗЭ) в условиях псевдоожиженного слоя при повышенных температурах с целью получения соответствующих оксидов:



Образующиеся оксиды азота или другие газы улавливаются в абсорберах с насадкой для переработки их в азотную кислоту. Кальцинация гидроксида алюминия в трубчатых печах при производстве глинозема – классический пример такого обжига. В этих процессах возможен существенный пылевынос, поэтому необходима система пылеулавливания. Однако при кальцинирующем обжиге конечный продукт обычно товарный, поэтому достаточно организация системы оборотного пылеулавливания.

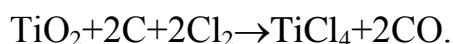
Восстановительный обжиг в цветной металлургии применяется значительно реже, в основном для получения редких металлов (например, Mo, Re, W, Ge) из оксидов. Обычно восстановителями в данных процессах являются водород, сера, оксид углерода (II) и т.д.:



Аппаратура, в которой проводится восстановительный обжиг, разнообразна: печи периодического действия, печи КС, шнековые печи с наружным обогревом. Отходы производства при этом – отходящие газы и пылевые фракции основного продукта.

Все большее распространение находит такая подготовительная операция, как хлорирующий обжиг. Экологическая опасность этих технологий определяется большой токсичностью хлорагентов, а также отходов процесса хлорирования. Образующиеся галогениды имеют низкие температуры кипения, что позволяет легко осуществлять высокотемпературную разгонку (ректификацию) смесей с выделением полезных элементов.

Для извлечения, например, титана хлорированию подвергают различное титансодержащее сырье (рудные концентраты, шлаки), содержащее четырехвалентный титан в виде диоксида. Сложность прямого хлорирования диоксида титана связана с затратами энергии на его разложение, поэтому применяют специальные восстановители, которые связывают кислород:



В этих реакциях побочными продуктами хлорирования являются диоксид или оксид углерода (при избытке углерода). Избыток оксида углерода в системе с хлором приводит к образованию хлороксида углерода (фосгена). При хлорировании титансодержащих шлаков взаимодействуют следующие фазы: шлак, кокс, твердые хлориды, расплавленные, хлориды, газообразные продукты (CO , CO_2 , TiCl_4 , AlCl_3 , FeCl_3 , Cl_2). Хлорирование титановых шлаков проводят в шахтных электрических печах – хлораторах. Нижняя зона печи заполнена

угольной насадкой и является копильником расплавленных высококипящих хлоридов (кальция, магния, железа, РЗЭ). В эту зону поступает хлор. Расплавление хлоридов осуществляют электрическим током, пропуская его через угольную насадку.

Нижняя зона хлоратора (температура $\sim 700^\circ \text{C}$) заполняется остатками хлорирования, обогащенными оксидами кремния и алюминия. Высота этой зоны растёт, поэтому хлоратор периодически (через 1,5–6 мес.) опорожняют.

Лопаритовые концентраты, содержащие РЗЭ, ниобий, тантал, титановые шлаки хлорируют также в солевых расплавах. Например, солевая ванна при хлорировании лопаритовых концентратов имеет следующий состав, %: 55 $\Sigma(\text{РЗЭ}) \text{Cl}_3$; 20 CaCl_2 ; 15 NaCl и хлориды других элементов. Для хлорирования титановых шлаков применяют отработанный электролит магниевых электролизных ванн состава, %: 75–80 KCl ; 10–15 NaCl ; 5–7 CaCl_2 ; 5–7 MgCl_2 ; 1–3 ($\text{FeCl}_2 + \text{MnCl}_2$). Электролит этих ванн после хлорирования и отгонки титана из титановых шлаков содержит до 0,5–1,0 TiO_2 . Его также следует утилизировать. Состав электролита следующий, %: 30–40 KCl ; 2–5 NaCl ; 2–4 CaCl_2 ; 25–35 MgCl_2 ; 10–20 ($\text{FeCl}_2 + \text{MnCl}_2$); 7–9 C ; 3–6 SiO_2 . Количество таких хлоридных отходов достаточно велико (около 200 кг на 1 т TiCl_4). Часть титана в данном методе теряется с возгонами, которые улавливают в пылевых камерах. В этих возгонах содержание TiO_2 достигает 30 %.

Конденсат хлоридов после хлорирования лопаритовых концентратов, улавливаемый в пылевых камерах, имеет следующий состав в пересчете на оксиды, %: 25–35 $\Sigma \text{Nb}_2\text{O}_5 + \text{Ta}_2\text{O}_5$; 3,5–5 TiO_2 ; 6–8 Fe_2O_3 ; 0,5–2,0 C ; 1–3 $\Sigma \text{РЗЭ}$.

Шлаки рудных плавов производства тяжелых цветных металлов – массовые отходы, образующие отвалы, до сих пор используемые слабо. Очень условно эти шлаки можно разделить на две группы: шлаки, не представляющие интереса для доизвлечения из них цветных и редких металлов, и шлаки, имеющие определенный народнохозяйственный интерес.

Расплав оксидов, называемый шлаком – это и среда для разделения пустой породы и примесей от основного вещества, и реакционная среда, в

которой осуществляются окислительно-восстановительные реакции выделения металла, и защитная среда для металла от печных газов и кислорода атмосферы. Оксиды, составляющие основу шлаков цветной металлургии: SiO_2 , $2\text{Fe}_2\text{O}_3$, FeO , CaO , Al_2O_3 , MgO , ZnO , Cr_2O_3 и т.д.

Примерный состав шлаков, применяемых в цветной металлургии, приведен в табл. 1.2. Окислительные концентрационные плавки руд цветных металлов предполагают перевод исходного металлургического сырья (сульфидных и оксидных соединений) в расплавленное состояние для разделения штейна и шлака и извлечения основных ценных составляющих.

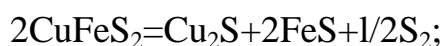
Штейн – сплав низших сульфидов металлов. Основная составляющая штейнов рудных плавков – сульфид железа. В штейне присутствуют также сульфиды таких цветных металлов, как Cu , Ni , Pb и др. В промышленных штейнах концентрируются благородные и редкие металлы, Se , Te , концентрация которых во много раз превышает концентрацию этих металлов в шлаках. Концентрационные плавки – своеобразный обогатительный процесс в металлургия благородных и редких металлов.

Таблица 1.2

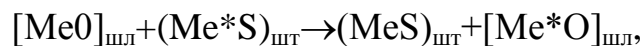
Состав и температура шлаков некоторых пирометаллургических процессов

| Пирометаллургический процесс | Состав шлаков, % (масс.) | | | | | Температура, °С |
|--|--------------------------|--------------|--------------|-------------------------|----------------|-----------------|
| | SiO_2 | CaO | FeO | Al_2O_3 | TiO_2 | |
| Отражательная плавка медных концентратов | 33–42 | 2–12 | 34–35 | 5–8 | – | 1200–1300 |
| Конвертирование штейнов | 20–28 | 1–3 | 65–70 | 6–9 | – | 1200–1300 |
| Шахтная плавка: | | | | | | |
| окисленных никелевых руд | 40–45 | 16–22 | 14–20 | 6–9 | – | 1300–1400 |
| свинцового агломерата | 18–25 | 6–20 | 23–38 | 10–20 | – | 1200–1380 |
| Восстановительная плавка титановых концентратов в электропечах | 2,8–6 | 0,3–1,2 | 2,5–6,5 | – | 82–87 | 1550–1650 |

При плавке металлургического сырья на штейн протекают процессы диссоциации высших и сложных сульфидов с образованием простых:



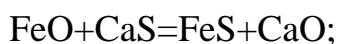
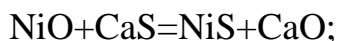
В исходном сырье или в продуктах после окислительного обжига сульфидных минералов извлекаемые металлы присутствуют в виде оксидов (например, никель в окисленных никелевых рудах). Поэтому при образовании штейнов идут обменные реакции между сульфидами шлакообразующих металлов и оксидами извлекаемых металлов:



где Me^* – извлекаемый металл.

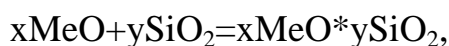
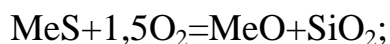
В настоящее время штейны цветных металлов получают в отражательных печах, отапливаемых мазутом или угольной пылью. Содержание меди в штейне достигает 20–35 %, в шлаках 0,4–0,6 %. Получила развитие также плавка сульфидных медных концентратов во взвешенном состоянии в печах на кислородном дутье. Эта плавка позволяет исключить углеродистое топливо из процесса, т.к. использует энергию окисления сульфидов исходного сырья (автогенный процесс).

Никелевые штейны получают из окисленных никелевых руд также в шахтных печах. Штейнообразование начинается при температурах более 600° С по реакциям:

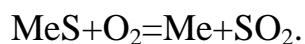


При плавке получают шлаки, штейн, пыли, газы. Шлаки содержат 0,09–0,22 % Ni. Шахтные печи малоэкономичны, отличаются низким извлечением никеля в штейн и достаточно высокой производительностью. Медно-никелевые руды и концентраты плавят на штейн также в мощных современных электропечах.

Конвертирование штейнов тяжелых металлов, т.е. обработка их кислородом воздуха проводится для окисления некоторых составляющих штейна и перевода их в шлаковые расплавы:



а также для превращения сульфида основного металла в черновой металл:



Горизонтальные конвертеры для переработки медных, медно-никелевых и никелевых штейнов – аппараты достаточно совершенные, концентрация отходящих сернистых газов относительно высока (8–10 % SO_2), что позволяет перерабатывать их на серную кислоту. Шлаки конвертеров либо возвращают на доизвлечение меди в отражательную плавку, либо извлекают медь флотационными методами.

Рафинировочные плавки цветных металлов являются источниками как ценных, так и малоценных вторичных материалов, часто небезопасных в экологическом отношении и весьма перспективных для извлечения, например, редких металлов. Ликвационные методы рафинирования широко применяются в процессах очистки металлов от примесей вследствие своей простоты. Таким образом очищают, например, черновой свинец от меди. Этот процесс основан на понижении растворимости меди в свинце при уменьшении температуры. При этом образуются медные шликеры, содержащие до 18–30 % Cu и 50–70 % Pb. В медистых шликерах концентрируются индий и таллий (частично).

Распространенные металлургические процессы рафинирования металлов от примесей основаны на различном сродстве металлов к другим химическим элементам. Окислительное рафинирование (различное сродство металлов к кислороду) применяется для очистки от примесей меди, свинца, олова и др. Метод реализуется продувкой воздуха (кислорода) через слой расплавленного металла (например, свинца). Примеси в виде свободных или ошлакованных оксидов всплывают на поверхность металлической ванны. Некоторые высоколетучие примеси, такие как As_2O_3 , Sb_2O_3 , SnO переходят в парогазовую фазу. Эти примеси весьма токсичны. В современных технологиях используют присадки оксидов, легко отдающих кислород. В качестве таковых можно использовать оксиды самого рафинируемого металла.

Щелочное рафинирование предполагает использование в качестве окислителя натриевой селитры, т.е. окисление примесей и взаимодействие

образовавшихся оксидных примесей с расплавленной щелочью с получением нерастворимых в металле (свинце) соединений Na_2SnO_3 , Na_2AsO_4 , Na_2SbO_4 . Затем следует ликвационное разделение примесей; образующиеся щелочные сьемы утилизируются.

Огневое (окислительное) рафинирование меди проводят в отражательных печах для выплавки анодов, используемых при получении электрохимически чистой меди. Черновая медь содержит, %: $<0,16$ As; $0,2-0,3$ Sb; селен; теллур; благородные металлы (<160 г/т Au, 2 кг/т Ag). Для удаления из расплава сурьмы вводят щелочные присадки (соду или известь). Это позволяет выделить нерастворимые в меди арсенаты и антимонаты кальция и натрия. Остальные ценные компоненты вместе с черновой медью концентрируются в анодном шламе электрохимического передела.

Цели и задачи инженерной экологии

Цель инженерной экологии – это формирование системы знаний по реализации ресурсосберегающих и экологических решений в сфере материального производства.

Указанная цель согласуется с объективной реальностью в развитии биосферы Земли.

Развитие биосферы на протяжении многих столетий свидетельствовало и свидетельствует о постоянно нарастающем и ускоряющемся техногенезе, носящем порой скрытый, неявный характер. Всепроникающее действие глобального техногенеза условно аппроксимируется законом дивергенции, выражающим сложную иерархическую структуру материальных превращений, обуславливающих деградиационные процессы в биосфере. Своеобразной индикацией таких процессов являются объекты флоры, фауны и сам человек, составляющие предмет исследования популяционной экологии.

Выживание человечества обеспечивается разумным управлением глобальным техногенезом в жестко регламентируемых доверительных границах. Задачей инженерной экологии является изыскание и реализация надежных способов и средств обеспечения необходимых и достаточных

условий выживания. Решение такой задачи возможно только с позиции системного подхода, реализующего комплексность решений во всех сферах материального производства и жизнедеятельности.

Несмотря на очевидную дифференциацию природоохранных функций, задействованных в различных отраслях народного хозяйства, разнохарактерность организационно-управленческих структур, различие в специфике трудовых процессов и условиях их реализации, необходима разработка единой научной методологии, объединяющей в себе следующие основополагающие направления инженерно-экологического обеспечения:

- анализ обратимых и необратимых деградиционных процессов в районах со сложными инженерно-геологическими, гидрологическими, геокриологическими и другими природно-климатическими условиями;
- количественная оценка общих и локальных потерь окружающей природной среды (соотнесение этих потерь на региональном, общегосударственном и общепланетарном уровнях);
- разработка и классификация объективных критериев состояния равновесия экосистем «человек – природный объект», «промышленный объект – окружающая среда», «человек – машина – природный ландшафт» и т.п.;
- нормирование способов и средств получения экологической информации по конкретным природно-техническим геосистемам;
- разработка локальных и региональных экологических шкал по видам строительного и промышленного воздействия;
- создание экологически чистых материалов, продуктов производства, машин и технологий;
- разработка методов инженерно-экологической профилактики, опережающего планирования природоохранных мероприятий, восстановление и комплексная реконструкция антропогенных ландшафтов;
- внедрение экономических методов эффективного управления природоохранной деятельностью на всех этапах формирования промышленной или строительной продукции и др.

Перечисленные направления по своему характеру являются комплексными, опирающимися на исследования, строго отвечающие специфике конкретной экосистемы. Однако, несмотря на возможные различия методических подходов реализации того или иного направления, главная цель инженерной экологии – это преодоление экологических противоречий в системе "человек – природа".

Особенно остро сегодня стоят вопросы дестабилизации экосистем Крайнего Севера, природных ландшафтов субарктических и арктических районов ввиду повышенной чувствительности их биогеоценозов и крайне слабой саморегенерации популяций флоры и фауны.

Экологическую проблему следует рассматривать с социально-исторических, экономических и нравственно-этических позиций, поскольку многие столетия и тем более последние десятилетия насаждался культ насилия над природой. Экстенсивные формы развития экономики стимулировали хищническое использование природных ресурсов.

К сожалению, современная наука далеко не всегда в состоянии дать точную оценку глобального экологического ущерба от стереотипных методов хозяйствования. Отсутствие до настоящего времени объективных методов оценивания негативных экологических последствий породило прагматический стиль решения хозяйственных вопросов.

С этой точки зрения, необходимо форсировать консолидацию всех научных, инженерно-технических и производственных сил на единой методологической основе в направлении защиты природы и снижения экологического риска на Земле.

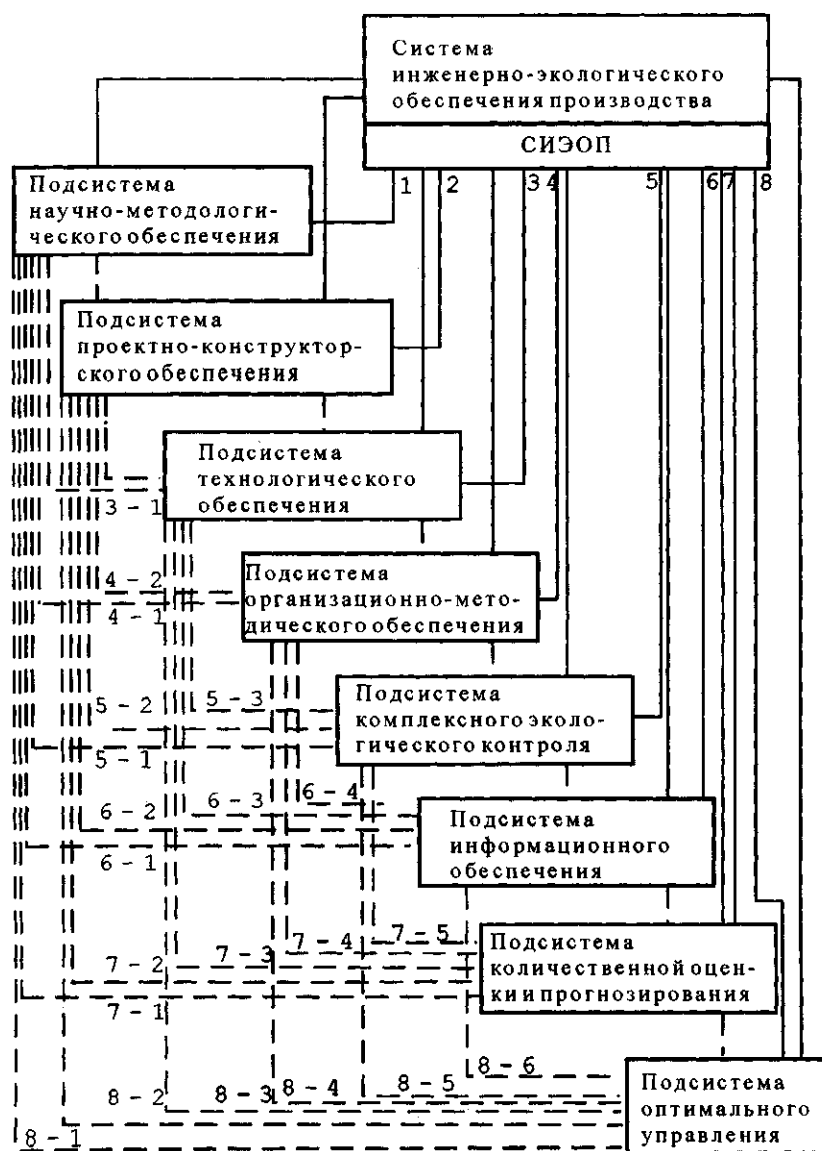


Рис. 1.1. Структура СИЭОП. Связи прямого формирования и обратные связи

Реализацией концепций инженерной экологии является система инженерно-экологического обеспечения производства (СИЭОП). СИЭОП – это комплекс взаимосвязанных, взаимодействующих элементов (подсистем), функционирующих в оптимальных режимах управления. Причем под управлением в инженерно-экологическом смысле понимается система постоянного контроля и целенаправленного воздействия на условия и факторы, влияющие на экологическую обстановку природно-технической геосистемы, с целью установления, обеспечения и поддержания необходимого уровня экологической безопасности в процессе проектирования, производства (в том числе строительства) и эксплуатации искусственных объектов. СИЭОП

функционирует в развитии подсистем (рис. 1.1): научно-методологического обеспечения (общие принципы формирования решений, нормативный регламент, оптимизация критериев управления СИЭОП и т.д.); проектно-конструкторского обеспечения (формирование расчетных моделей и структур, конструктивные исполнения экологически чистых объектов и т.п.); технологического обеспечения (способы и средства экологически рационального использования конструктивных решений – технологические процессы, нормативно-технологический регламент экологического восстановления природно-технических геосистем и др.); организационно-методического обеспечения (оптимальные организационно-методические структуры производства, принципы обеспечения экологической эффективности производства, экологически оптимальные формы организации трудовых процессов и т. д.); комплексного экологического контроля (экологическая экспертиза научно-методических, проектно-конструкторских и организационно-технологических решений, промышленная экометрия, мониторинг и др.); информационного обеспечения (принцип накопления, передачи, хранения и использования экологической информации, критерии качества информации и показатели ее результативности); количественной оценки и прогнозирования (методология объективного оценивания экологических ситуаций в региональном и планетарном масштабе, многоуровневая идентификация, инженерно-технические аспекты предельных прогнозов и т.д.); оптимального управления (обоснование допустимых границ регулирования трудовых процессов и управления природно-техническими геосистемами, социально-методологические аспекты формирования экологических знаний и культуры трудовых коллективов, общие принципы экологически оптимального управления и др.).

Перечисленные подсистемы СИЭОП составляют комплекс первоочередных задач в составе общего курса "Инженерная экология".

Ученые, инженеры, рабочие – контингент особого экологического приоритета и высочайшей экологической ответственности. Их деятельность

самым непосредственным образом связана с судьбой природы. И чем скорее будет идти процесс трансформации мышления этих людей в пользу охраны природы, тем меньше непоправимых потерь мы будем иметь.

Инженерная экология создает необходимые условия для мобилизации всех природоохранных действий в сфере материально-технического производства. Нельзя ожидать от людей правильных решений, не дав им необходимой информации, на основе которой они должны действовать. С этой точки зрения инженерная экология формирует ответы на вопросы: в каком направлении и как необходимо действовать, какие материально-технические, организационно-экономические и методические предпосылки должны быть созданы для обеспечения действительной, а не мнимой экологической безопасности на Земле.

2. УСТРОЙСТВА И СХЕМЫ КОМПЛЕКСНОЙ ОЧИСТКИ ГАЗОВЫХ ВЫБРОСОВ В АТМОСФЕРУ.

Для улавливания пыли применяют аппараты, действие которых основано на использование различных способов сепарации частиц из газового потока.

Ниже приведена классификация пылеуловителей и кратко изложены принципы их действия.

Пылеуловители

Газоходы и пылевые камеры

Под действием силы тяжести частицы пыли движутся ко дну аппарата или газохода. На них, кроме этой тяжести, действует сила движущегося газа и сопротивление газовой среды.

На данное сопротивление оказывают влияние ряд факторов, в том числе размера частиц, скорость оседания мелких частиц при этом небольшая. Пылевые камеры целесообразно применять только для улавливания крупных частиц пыли.

Циклоны, жалюзийные и инерционные пылеуловители

При повороте газового потока или его криволинейном движении (вращении) на частицы, помимо сил тяжести и газового потока, действует сила инерции. Под ее влиянием частицы стремятся двигаться прямолинейно, т. е. выбрасываются из этого потока. Это явление использовано в циклонах, батарейных циклонах, жалюзийных пылеуловителях и др.

Эти аппараты в основном применимы для отделения относительно крупных частиц (>10 мкм).

Скрубберы, пенные и турбулентные пылеуловители

При соприкосновении частиц с каплями или другой поверхностью жидкости под действием одного или нескольких физических воздействий (инерционный удар, броуновская и турбулентная диффузия и др.) частицы смачиваются, в большинстве случаев тонут, в результате чего улавливаются.

Опыт показывает, что при мокром улавливании в основном газы очищают от крупных частиц (более 3–5 мкм). Мелкие частицы, особенно возгоны, улавливаются жидкостью плохо, даже в том случае, если по своей природе они хорошо смачиваются данной жидкостью. Это объясняется двумя причинами: во-первых, мелкие частицы (капельки) движутся вместе с газовым потоком и при встрече с жидкостью (с каплей или с другой мокрой поверхностью) не соприкасаются с ней, а огибают мокрую поверхность. Во-вторых, между частицей и мокрой поверхностью имеется газовый или воздушный слой, который мелкая частица не может преодолеть.

В последние годы разработаны скоростные или турбулентные мокрые пылеуловители, в которых движущийся с большой скоростью газ дробит жидкость на мелкие капли. Частицы легче сталкиваются с мелкими каплями и достаточно полно улавливаются (даже возгоны).

Преимуществами мокрых пылеуловителей по сравнению с сухими являются: возможность очистки газов от пыли с высокой температурой; относительно малые габариты некоторых видов очищающих установок; уменьшение опасности взрывов и пожаров, возникающих от загорания сухой пыли; возможность очистки от пыли влажных и содержащих липкие вещества газов; низкие капитальные затраты в большинстве случаев, несмотря на то что эксплуатационные затраты могут быть и выше.

К числу недостатков мокрых пылеуловителей относятся: ухудшение условий рассеяния в атмосфере влажных очищенных газов, особенно содержащих агрессивные компоненты; необходимость обработки и удаления большого количества стоков и шлама; большие затраты энергии (особенно для турбулентных пылеуловителей); необходимость (при агрессивных газах) применения антикоррозионных и в ряде случаев дорогостоящих и дефицитных конструктивных материалов для изготовления аппаратуры.

Электрофильтры

Электрофильтры широко применяют для улавливания частиц пыли и тумана любых размеров, в том числе и около 1 мкм.

Эффективность улавливания в электрофильтрах даже такой мелкой пыли весьма высока (до 99 %). В электрофильтрах в настоящее время успешно очищают газы, нагретые до 450–500 °С, содержащие агрессивные компоненты (например, 30 % сернистого ангидрида и более).

Тканевые фильтры

В этих аппаратах запыленный газ пропускают через фильтровальную ткань и частицы пыли под действием инерционного удара, диффузии и других механизмов осаждения задерживаются на ее волокнах. При малых скоростях фильтрации можно добиться высокой степени очистки газов (более 99 %).

В последние годы в связи с выпуском более термо- и кислотостойких по сравнению с применявшимися натуральными волокнами (шерсть, хлопок) синтетических волокон область применения тканевых фильтров заметно расширилась.

Для фильтрации запыленных газов применяют также специальный картон, вату, слои волокнистых или зернистых материалов (песок, гравий, кокс).

Коагуляция аэрозолей

Эффективность работы большинства современных пылеуловителей в той или иной степени уменьшается с ростом дисперсности пыли. В связи с этим проводят работы по использованию коагуляции (укрупнения) частиц пыли при конденсации на них жидкости (воды) или под действием большой турбулизации газового потока. Одним из направлений является коагуляция аэрозолей действием высокочастотных звуковых колебаний. При этом повышается число соударений частиц и они укрупняются до таких размеров, при которых можно получить хороший эффект улавливания, например в циклонах. Таким образом, вначале осуществляется коагуляция частиц, а потом их улавливание. Метод акустического обеспыливания не нашел широкого применения в промышленности вследствие высоких эксплуатационных затрат и плохо влияющего на обслуживающий персонал шума коагуляционной колонки.

Укрупнение же пылевых частиц методами конденсации паров жидкостей (обычно воды) применяют достаточно часто.

Частицы, содержащиеся в газах и являющиеся центрами конденсации, укрупняются и легче улавливаются. Конденсацию можно вызвать различными способами. Часто охлаждают газы или подают пар (горячую воду) в относительно холодный газ.

Проводят исследования по улавливанию пыли в магнитном поле, но этот способ не нашел применения, так как в большинстве случаев не дает определенного эффекта.

Оценка работы пылеуловителей

Работу пылеуловителей можно оценивать двумя способами. При первом учитывают абсолютное значение остаточного содержания пыли в очищенном газе (г/м^3 норм.). Эта величина имеет большое значение как для учета потерь пыли, так и для представления о загрязнении атмосферы.

Второй способ оценки работы пылеуловителя является относительным. Он показывает, какая доля пыли задержана в данном пылеуловителе из того количества, которое вошло в него с газами (за 1 ч). Эту величину называют коэффициентом полезного действия пылеуловителя (к.п.д.) или степенью улавливания пыли и обозначают η .

Все формулы расчета к.п.д. равноценны, и можно пользоваться любой из них в зависимости от того, какую величину в данном случае легче измерить. Следует помнить, что если измерить все величины, то вследствие неточностей при измерениях значения к.п.д., подсчитанные по разным формулам, могут несколько отличаться одно от другого.

Помимо степени улавливания (к.п.д.), пользуются в некоторых случаях коэффициентом уноса, который определяют путем вычитания значения к.п.д. от 100 %.

Коэффициент уноса представляет собой отношение количества пыли, уносимой газами из пылеуловителя, к количеству пыли, поступающей в него за то же время.

В ряде случаев требуется определить суммарный к.п.д. двух или более последовательно работающих пылеуловителей.

Кроме указанных значений η , в ряде случаев (в основном для характеристики эффективности данного типа пылеулавливающего аппарата) требуется знание фракционного к.п.д.

Этот к.п.д. показывает, какая часть (% по массе) каждой фракции пыли (например, 0–5 мкм) осаждается в данном пылеуловителе.

Для подсчета фракционного к.п.д. нужно знать общий к.п.д. данного пылеуловителя и фракционный состав пыли на входе в аппарат и на выходе из него или фракционный состав уловленной пыли и на входе газов в аппарат, или состав пыли уловленной и на выходе газов из аппарата.

Устройства и системы комбинированной очистки газов

Системы комплексной очистки строятся как каскад установок для подготовки газов, их транспорта, улавливания различных примесей и рассеивания очищенного выброса в атмосферу. Поскольку принципы действия и конструкции газоочисток зависят от специфики производств, то проиллюстрировать имеющиеся решения можно только отдельными типичными примерами.

Одним из перспективных методов предварительной подготовки запыленного газа к очистке является его акустическая обработка. Генератором акустического сигнала является сирена, работающая в частотном диапазоне 100–2000 Гц. Под действием этого сигнала в пылегазовом потоке частицы приходят в колебательные движения с существенным возрастанием числа их столкновений друг с другом и, как следствие, усилением процессов их коагуляции. При этом высокодисперсные аэрозоли коагулируют на много эффективнее, чем пыли средних и больших размеров, которые при крупности более 10 мкм практически не вовлекаются в колебательные движения. Укрупнение пылевых частиц зависит от их слипаемости (свойств адгезии), частоты и уровня силы звукового сигнала. Примером акустической подготовки газовой смеси является установка по обработке воздуха, загрязненного пылями

мукомольного производства (рис. 2.1). Экспериментами установлено, что при запыленности более 2 г/м^3 укрупнение пыли в 8 раз получается при звуковом давлении 140 дБ, частоте колебания от 200 до 1000 Гц и при времени обработки 1,5–2 с. При таких же параметрах сирены укрупнение пыли других производств было иным. Неслипающаяся чайная пыль укрупняется при акустической обработке в 6,4 раза, а слабослипающаяся известковая пыль – в 4,5 раза.

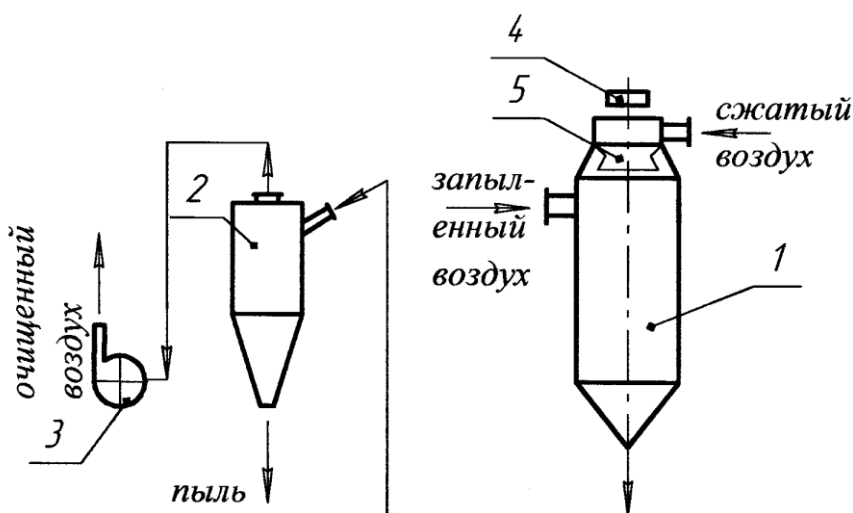


Рис. 2.1. Схема акустической обработки воздуха:

1 – акустическая колонна; 2 – циклон; 3 – вентилятор; 4 – электродвигатель; 5 – сирена

Большинство технологических газов энергетических, металлургических и ряда других производств имеют повышенную температуру, что может приводить к энергетическому загрязнению или выходу из строя газоочистных установок. Поэтому перед очисткой газы охлаждают. В зависимости от состава и температуры газа охлаждение производится рядом способов: а) смешение с воздухом из атмосферы; б) охлаждение в теплообменных аппаратах с утилизацией избыточного тепла; в) впрыск воды; г) снижение температуры до точки «росы» [1, 2].

Первый способ применяют, когда температура газа относительно невелика и необходимо ее небольшое снижение, например, для очистки газа в рукавном фильтре, допускающем работу при температурах газа не выше 140°C . Второй способ можно применять для утилизации избыточного тепла газа в котлах-утилизаторах, кожухотрубных теплообменниках и др. В ряде случаев

охлаждение ненасыщенного парами газа производится впрыском воды. Оно осуществляется либо непосредственно в газоочистной установке (например, в скруббере Вентури), либо в специальных испарительных скрубберах. Последний способ охлаждения применяют при отводе газа от установок с повышенным уровнем давлений.

Типичным примером является комплексная очистка газов агломерационных машин по производству полуфабрикатов (агломерата). Агломерационные газы содержат 2–6 г/м³ пыли, в которой много крупных фракций (в среднем 46 % частиц с размерами более 40 мкм), а также значительное количество газовых примесей (до 10 % CO₂, до 3 % CO, до 0,6 % SO₂+SO₃, и до 0,2 % NO_x). Поскольку интенсивность выделения пылей и газовых загрязнений по длине агломерационной ленты различна, то технологические газы разделены на 2 потока: от вакуум-камер 1–15, и от вакуум-камер 1–16 (рис. 2.2). После очистки от крупных фракций в пылевых камерах (роль последних выполняет вакуум-камеры) газы поступают в электрофильтры, от которых идут на подогреватели системы сероочистки, работающие с утилизацией тепла от системы охлаждения агломерата. С температурой около 390° С газы передаются в систему каталитического окисления CO до CO₂ в слое палладиевого катализатора, затем в систему каталитического восстановления NO_x в слое ванадиевого катализатора, после чего очищенный газ рассеивается из дымовой трубы. Обеспыливание газов происходит сначала в коллекторах вакуум-камер (60 % крупных фракций), а затем в электрофильтрах до пылесодержания менее 0,05–0,1 г/м³. Очистка от SO₂ проводится в абсорберах или в полых скоростных скрубберах (скорость газа до 0,5 м/с) известняковой суспензией и позволяет достигать степени очистки более 85 %. Окисление CO до CO₂ осуществляется на поверхности пористой подложки с нанесенным на нее палладиевым катализатором и обеспечивает степень улавливания более 90 %. Для восстановления оксидов азота применяют очистку при 280–300° С на поверхности оксида ванадия (V₂O₅), нанесенного на пористый материал.

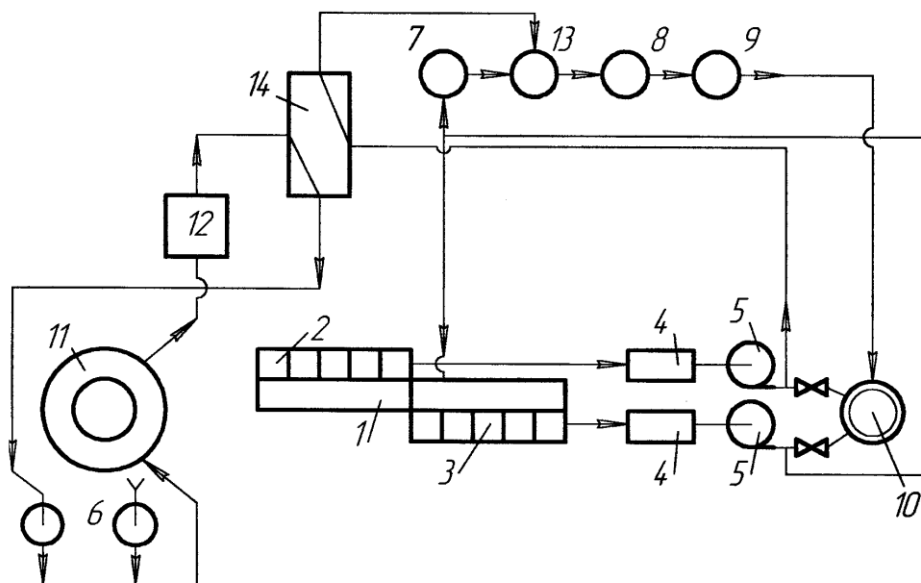


Рис. 2.2. Схема очистки технологических газов агломерационной машины:

1 – агломерационная лента; 2,3 – вакуум-камеры; 4 – электрические горизонтальные фильтры; 5 – дымосос; 6 – вентиляторы; 7 – известняковая сероочистка; 8 – очистка от CO; 9 – очистка от NO_x; 10 – дымовая труба; 11 – кольцевой охладитель готового агломерата; 12 – циклон; 13 – смеситель; 14 – рекуператор

В системе комплексной очистки интересны решения по извлечению из газовой смеси CO, CO₂, SO₂, NO_x. Рассмотрим некоторые типичные технологии. Для очистки газа от SO₂ применяют известковый метод (рис 2.3). Результатами проводимых реакций является образование мелкокристаллического осадка сульфата кальция при 90 % связывания SO₂ из очищаемого газа. Более эффективными, но экономически более затратными является аммиачный, поташномагнезитовый, цинковый методы очистки газов от SO₂.

Поскольку содержание CO в агломерационных газах невелико и его невыгодно использовать в качестве топлива, то очистка от окиси углерода ведется его дожиганием в газоотводящем тракте с утилизацией избыточного тепла или доокислением до CO₂ на катализаторе. В последнем случае применяют конверсию CO водяным паром на палладиевом катализаторе с последующим поглощением CO₂ (рис. 2.4). Поглотителем CO₂ является сначала вода, а затем водные растворы щелочей (NaOH, KOH, Na₂CO₃, K₂CO₃, NH₄OH и др.). Процесс абсорбции осуществляют при избыточном давлении около 3МПа.

Воду, насыщенную CO_2 , пропускают через турбину, где избыточное давление преобразуют в электрическую энергию, а затем передают в десорберы с растворами щелочей для доочистки и в десорбционную колонну для удаления остаточной влаги из газа. Обогащенный CO_2 газ используют в ряде промышленных технологий в качестве исходного компонента.

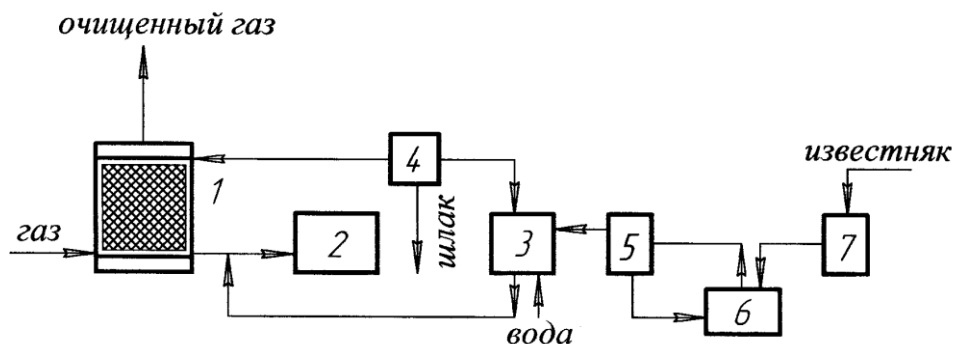


Рис. 2.3. Схема очистки газа от SO_2 известковым методом: 1 – абсорбер; 2 – кристаллизатор; 3 – реактор для приготовления поглотительного раствора; 4 – узел вывода шлама (сгуститель, фильтр или центрифуга); 5 – классификатор (разделитель по фракциям) сухого известняка; 6 – мельница; 7 – дробилка

Поскольку содержание CO в агломерационных газах невелико и его невыгодно использовать в качестве топлива, то очистка от окиси углерода ведется его дожиганием в газоотводящем тракте с утилизацией избыточного тепла или доокислением до CO_2 на катализаторе. В последнем случае применяют конверсию CO водяным паром на палладиевом катализаторе с последующим поглощением CO_2 (рис. 2.4). Поглотителем CO_2 является сначала вода, а затем водные растворы щелочей (NaOH , KOH , Na_2CO_3 , K_2CO_3 , NH_4OH и др.). Процесс абсорбции осуществляют при избыточном давлении около 3МПа. Воду, насыщенную CO_2 , пропускают через турбину, где избыточное давление преобразуют в электрическую энергию, а затем передают в десорберы с растворами щелочей для доочистки и в десорбционную колонну для удаления остаточной влаги из газа. Обогащенный CO_2 газ используют в ряде промышленных технологий в качестве исходного компонента.

Очистка газов от оксидов азота является наиболее сложной и затратной технологией. В технологических газах оксиды азота могут присутствовать в

формах N_2O , NO , NO_2 , N_2O_4 . Наиболее эффективно каталитическое окисление на металлах платиновой группы (рутений, палладий, родий, платина и их сплавы, или сплавы с никелем, хромом, медью и др. металлами). В качестве восстановительного газа используют метан, оксид углерода, аммиак и другие газы, которые, как правило, являются попутными или конечными продуктами производств на данном предприятии. Широкое распространение получил аммиачно-каталитический способ.

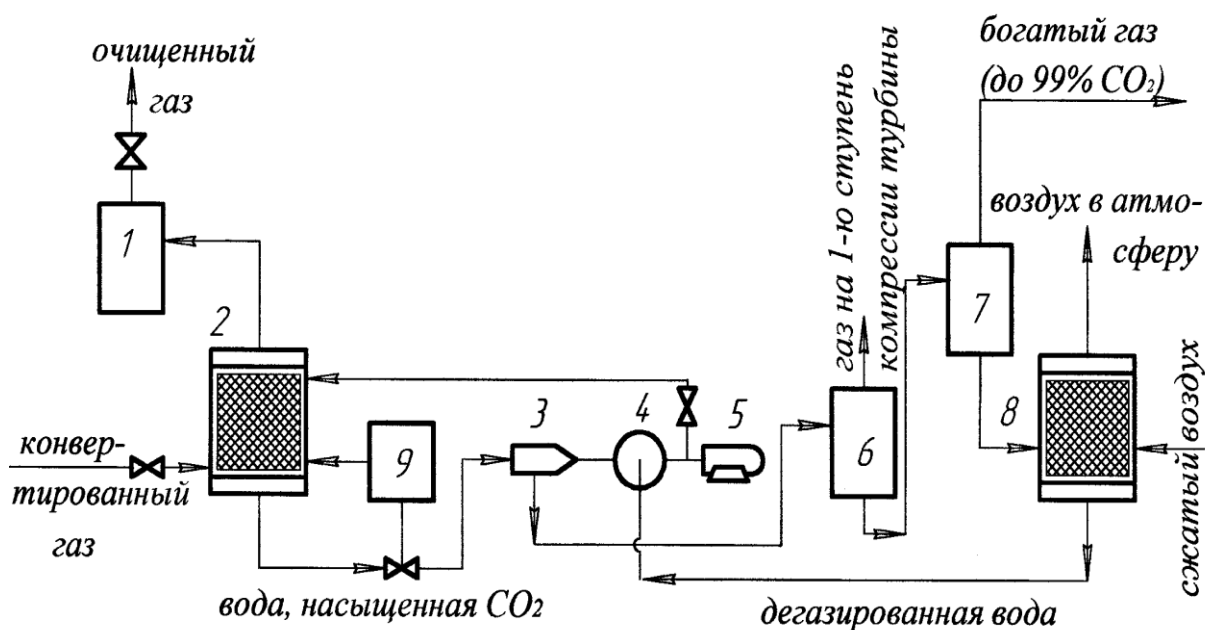


Рис. 2.4. Схема водной очистки газов от CO_2 : 1 – сепаратор; 2 – абсорбер; 3 – турбина; 4 – насос; 5 – электродвигатель; 6 – промежуточный десорбер; 7 – конечный десорбер; 8 – десорбционная колонка; 9 – регулятор уровня жидкости

Высокотемпературные технологические газы охлаждают до $280 - 320^\circ C$ и подают в реактор с аммиаком и слоем ванадиевого катализатора (V_2O_5), нанесенного на насадку из оксидов алюминия или силикагеля. Оксиды азота восстанавливаются до N_2 , а образующаяся при этом влага конденсируется и выводится из реактора.

3. УСТРОЙСТВА СУХОЙ ОЧИСТКИ ТЕХНОЛОГИЧЕСКИХ И СБРОСНЫХ ГАЗОВ

Промышленная реализация способов очистки пылегазовых выбросов, как это следует из классификации (рис. 3.1), охватывает широкий спектр конструкций [4-19]. Детально каждая из них с рекомендациями по выбору, проектированию и эксплуатации описана в специальной литературе. Здесь будут рассматриваться наиболее распространенные пылегазоулавливающие аппараты.

Для улавливания наиболее крупных пылей применяют аппараты, использующие гравитационные силы. Пылевые камеры (рис. 3.1, а) просты по устройству, дешевы в изготовлении и эксплуатации. Очистка газа в них происходит при осаждении частиц пыли под влиянием сил тяжести [3].

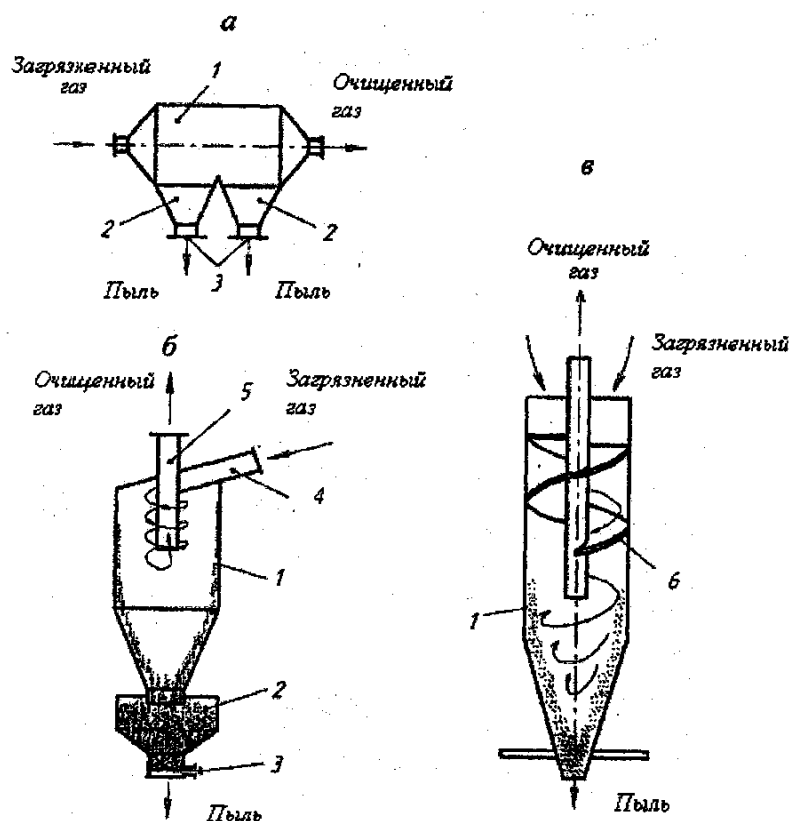


Рис. 3.1. Сухие пылеуловители гравитационного и инерционного вида:

а) – «осадительная» камера; б) – циклон; в) – элемент мультициклона;

1 – корпус; 2 – бункер пыли; 3 – люк выгрузки; 4 – патрубок подвода газа; 5 – выхлопная труба; 6 – устройство завихрения

Для создания условий осаждения пыли загрязненный газ в камере движется с малой скоростью, что достигается увеличением поперечных размеров камеры по сравнению с сечением подающего газ трубопровода [3].

Степень очистки зависит от продолжительности нахождения газа в камере.. Хорошо осаждаются частицы с крупностью 40 мкм и более.

Из аппаратов сухой очистки наибольшее распространение в промышленности получили циклоны, в которых с эффективностью – 60–80 % улавливается пыль с размерами частиц более 10 мкм. Отделение пыли (рис. 3.1, б) происходит под действием центробежных сил во вращающемся газовом потоке. Благодаря тангенциальному вводу запыленного газа (скорость газа на входе в аппарат составляет 15–25 м/с) поток газа, вращаясь, движется вниз и затем поворачивается в центральную выхлопную трубу. Под действием центробежных сил частицы пыли отбрасываются на внутреннюю поверхность корпуса, теряют скорость и попадают в бункер. Продвижению частиц в бункер способствует движение вращающегося потока газа [3], перемещающегося в осевом направлении. Под действием силы тяжести часть частиц, наиболее крупных по размеру, выпадает из газового потока при его повороте в трубу. По мере накопления пыли в бункере он разгружается [3].

Для очистки больших количеств газов применение одиночных циклонов большого диаметра (более 1 м) оказывается неэффективным. В этих случаях используют батарейные циклоны, которые komponуют из большого количества циклонных элементов (рис. 3.1, в), имеющих специальные устройства для закручивания газового потока. Батарейные циклоны (мультициклоны) достаточно компактны, несмотря на то, что число элементов, объединенных общим пылевым бункером, может составлять 96 штук. Эффективность достигает 70 % при улавливании пыли с размерами частиц более 10 мкм [2].

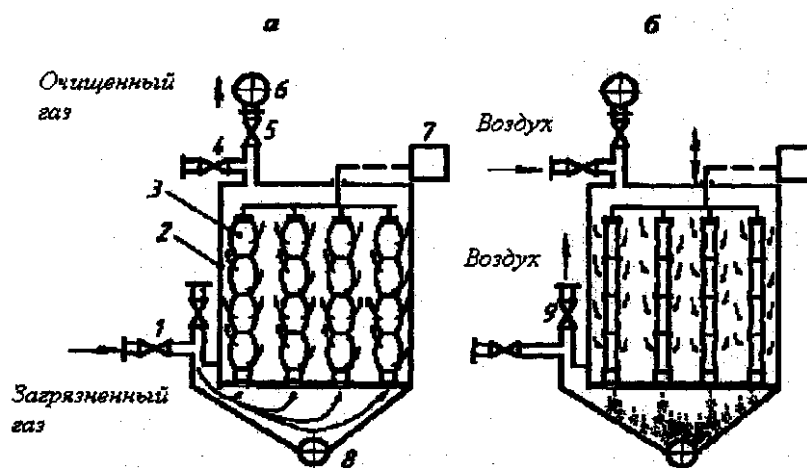


Рис. 3.2. Рукавный фильтр со встряхиванием и обратной продувкой:

а) – режим фильтрования загрязненного газа; *б)* – режим регенерации рукавов; 1 – клапан входного патрубка очищаемого газа; 2 – корпус секции фильтра; 3 – рукав; 4 – клапан патрубка подвода продувочного воздуха; 5 – выпускной клапан очищенного газа; 6 – коллектор очищенного газа; 7 – механизм встряхивания; 8 – устройство выгрузки пыли; 9 – клапан патрубка для воздухоотвода

В промышленности для полутонкой и тонкой очистки газов применяют рукавные фильтры (рис. 3.2). Фильтр состоит из нескольких секций, часть из которых работает в режиме фильтрации очищаемого газа, а часть – в режиме регенерации, т.е. удаления осевшей на рукавах пыли. В режиме очистки запыленный газ фильтруется через поры рукава, а пыль осаждается на его поверхности. Со временем гидравлическое сопротивление рукава с накопленным на нем слоем пыли увеличивается, и эффективность осаждения возрастает. При этом пропускная способность фильтра по газу существенно снижается, и секцию отключают на регенерацию для удаления пыли механическим (встряхиванием, скручиванием) и (или) аэродинамическим (импульсной продувкой сжатым воздухом) способами. Рукавные фильтры обеспечивают очистку газов от пылевых частиц размерами не менее 0,1 мкм с эффективностью более 90 % [3].

Рукава фильтров изготавливают из синтетических (лавсан, нитрон, стекловолокно и др.), натуральных (шерсть, хлопок и др.) материалов в зависимости от состава среды (кислая, щелочная), особенностей газа

(температура, влагосодержание) и пыли (слабо, умеренно или сильно слипающаяся) [3].

В промышленности все более широкое применение находят зернистые фильтры с неподвижным и подвижным зернистым слоем. Первые из них часто применяются для одновременного улавливания пылей и газовых загрязнений (сорбция газов на твердых поглотителях). Вторые позволяют решать задачи очистки газов от пыли, обогащения фильтрующего слоя пылевыми частицами, содержащими полезные компоненты. Например, очистка газа от железосодержащих пылей в подвижном слое железорудных окатышей перед их загрузкой в плавильные печи для выплавки чугуна и стали.

Для очистки технологических газов с высокими температурами получили распространение керамические и металлокерамические фильтры, обладающие высокой термической антикоррозионной стойкостью и способностью выдерживать большие механические нагрузки. Они более эффективны, чем зернистые фильтры, но имеют высокое гидравлическое сопротивление и требуют для своей работы больших затрат энергии. Поэтому их применение оправдано в случаях очистки небольших количеств газов с температурами выше 600° С.

Для очистки воздуха в технологических помещениях применяют панельные (рис. 3.3) и специальные самоочищающиеся (рис. 3.4) фильтры. Панельные фильтры выполняются из каркаса, в который в кассетах размещают фильтрующий слой (проволочная сетка, перфорированные пластины, волокнистый материал и др.). Периодически кассеты с отработанным фильтрующим слоем извлекаются для промывки от осевших частиц пыли или для нейтрализации от вредных и опасных примесей.

В самоочищающихся фильтрах фильтрующий материал в виде бесконечной ленты перемещается вдоль направляющих, чем обеспечивается осаждение пылевых частиц с неизменной эффективностью. Затем лента, опускаясь, попадает в масляную ванну, в которой уловленные частицы смываются и периодически удаляются [1].

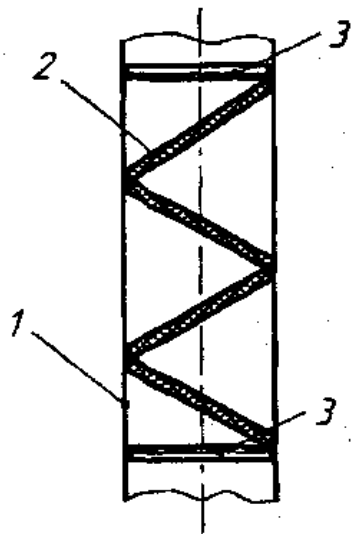


Рис. 3.3. Схема установки панелей
ячейкового воздушного фильтра: 1 – корпус;
2 – панель фильтра; 3 – ограждающая сетка

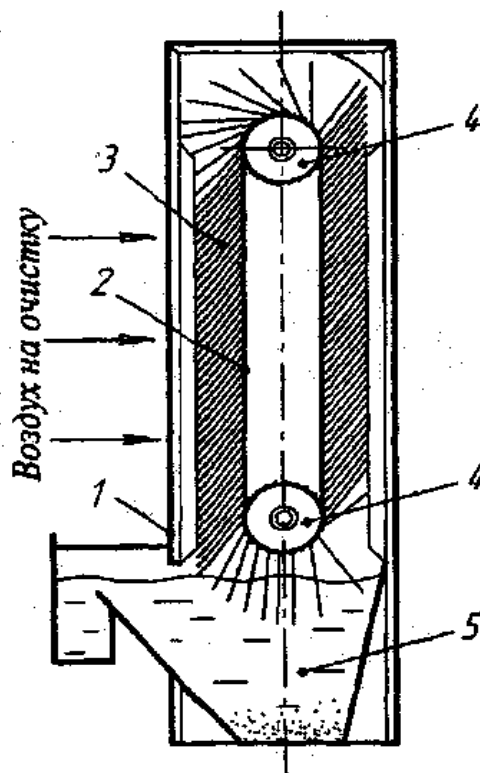


Рис. 3.4. Самоочищающийся масляный
фильтр: 1 – корпус; 2 – цепь; 3 – шторки;
4 – шестерни привода; 5 – масляная
ванна

4. УСТРОЙСТВА МОКРОЙ ОЧИСТКИ ТЕХНОЛОГИЧЕСКИХ И СБРОСНЫХ ГАЗОВ

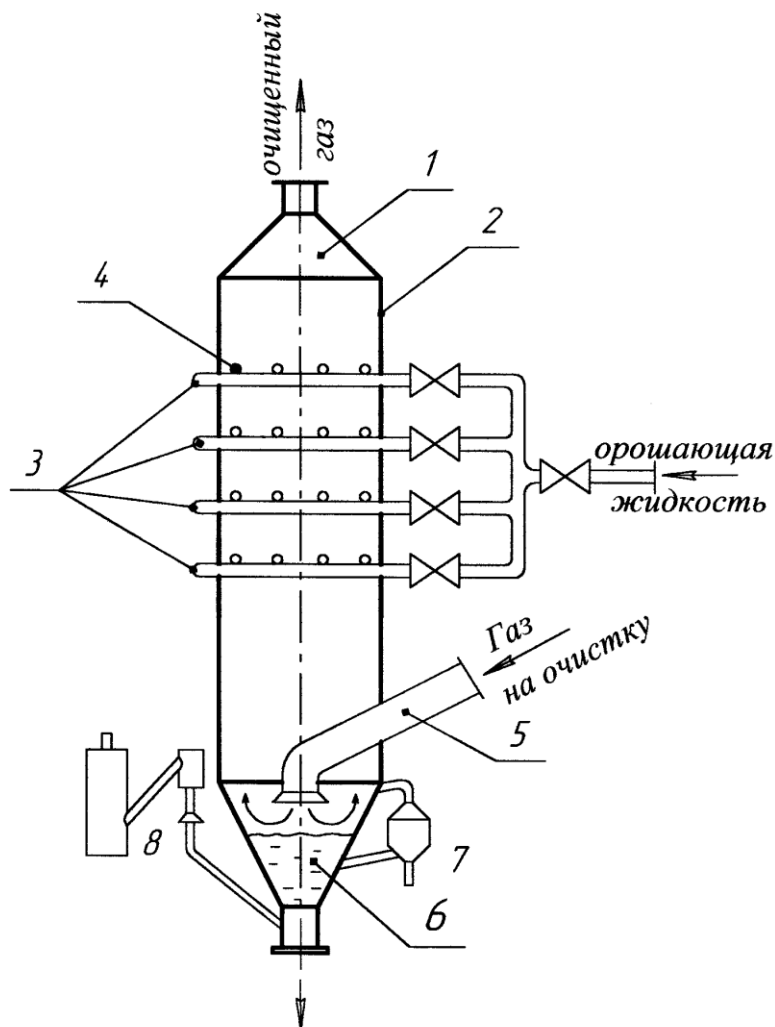


Рис. 4.1. Схема полового форсуночного скруббера: 1 – конфузор; 2 – корпус скруббера;

3 – ярусы орошения; 4 – форсунки; 5 – патрубок подвода газа; 6 – шламоприемник;

7 – поплачковая камера; 8 – гидравлический затвор

В форсуночных скрубберах (рис. 4.1) активная жидкость (вода, водный раствор известкового молока и др.) диспергируется с помощью форсунок, размещенных в несколько ярусов по высоте аппарата. Образующиеся капли (размером 0,8–1,1 мм) создают сплошную завесу на пути газа [3].

Частицы пыли коагулируют на каплях и вдоль стен выводятся в шламоприемник. Уровень жидкости в нем контролируется поплачковый камерой и поддерживается постоянным с помощью гидравлического затвора.

Наиболее крупные частицы пыли улавливаются в скруббере за счет инерционного эффекта при взаимодействии потока очищаемого газа с зеркалом жидкости в шламоприемнике. Скорость газа в аппарате 0,8–1,5 м/с. Эффективность улавливания пыли с размером не менее 10 мкм более 90 %. Поэтому скрубберы применяют для полутонкой очистки газов содержащих хорошо смачиваемые пыли, а также газов с повышенным содержанием HCl, HF, SO₃ и др.

На современных предприятиях форсуночные скрубберы заменяют скрубберами Вентури (рис 4.2), имеющие более высокую эффективность и допускающие более компактное размещение в виде группы аппаратов. Скруббер обеспечивает очистку газов от пыли с размером частиц более 1 мкм со степенью улавливания 96–98 %. Аппарат состоит из трубы Вентури, где осуществляется процесс коагуляции пыли, и прямооточного циклона для улавливания капель и отвода образующегося шлама. В трубе Вентури орошающая жидкость подводится перед конфузуром одним из способов: 1) форсуночное орошение; 2) пленочное орошение стенки; 3) периферийное орошение поперечными струями или сочетаниями способов форсуночного и пленочного орошения.

В горловине трубы Вентури скорость потока достигает 100–180 м/с, в результате при сильной турбулизации потока в конце конфузурора и в горловине происходит дробление жидкости на капли и захват частиц пыли каплями. В диффузоре завершаются процессы коагуляции, после чего поток поступает тангенциально в каплеуловитель, сепарируется, и коагулированные частицы удаляются в шламоприемник [2].

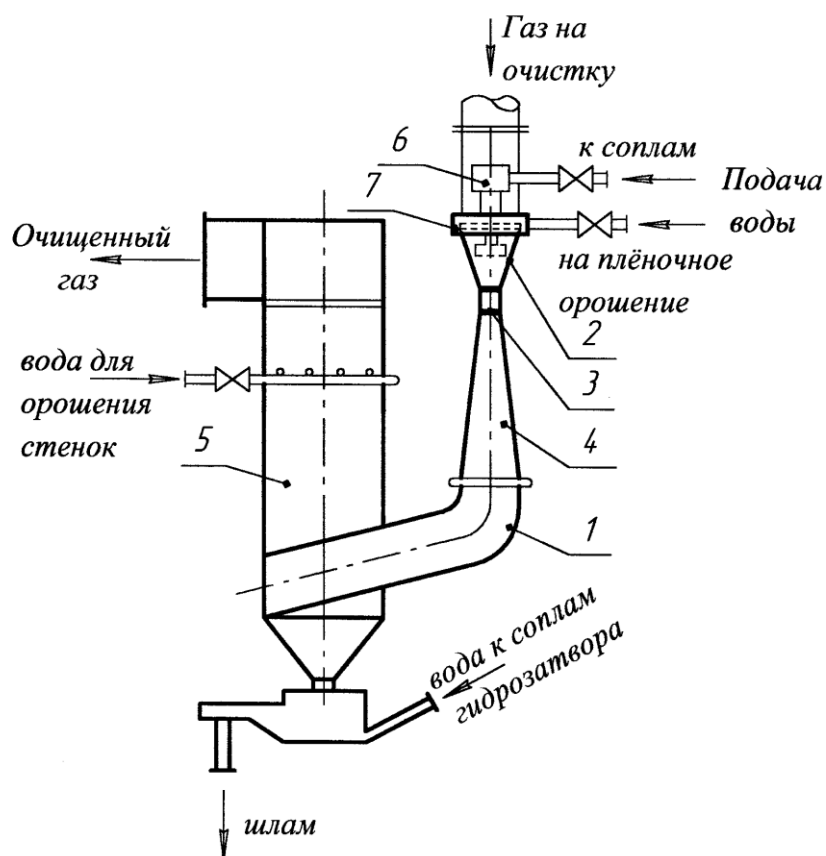


Рис. 4.2. Схема скруббера Вентури: 1 – труба Вентури; 2 – конфузор; 3 – горловина; 4 – диффузор; 5 – циклон каплеуловитель; 6 – сопла системы форсуночного орошения; 7 – коллектор системы пленочного орошения

Трубы Вентури изготавливаются круглого и прямоугольного сечения. Это позволяет выполнять конструкцию скруббера из большого числа труб Вентури малых размеров, имеющих общую систему орошения и каплеуловитель. Такие блоки эффективно работают в широком диапазоне расходов очищаемого газа, что весьма важно для ряда промышленных установок, имеющих переменное газовыделение [1].

В аппаратах ударно-инерционного действия (рис. 4.3) поток запыленного газа направляется на поверхность жидкости, проникает в нее, в результате частицы за счет сил инерции улавливаются на пленке, а газ изменяет направление движения и отводится из аппарата.

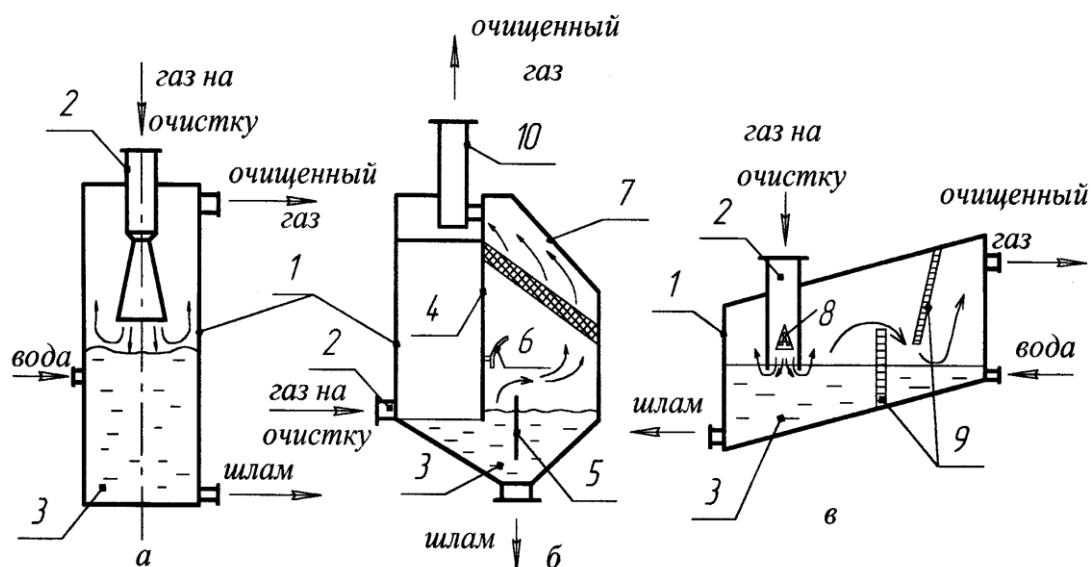


Рис. 4.3. Схемы аппаратов ударно-инерционного действия: а) – прямоточный ударно-инерционный пылеуловитель; б) – пылеуловитель вентиляторный мокрый типа ПВМ; в) – скруббер Дойля; 1 – корпус пылеуловителя; 2 – входной патрубок; 3 – шламприемник; 4,5 – перегородка; 6 – водоотбойник; 7 – каплеулавливатель; 8 – сопло-ускоритель, 9 – брызгоулавливатель; 10 – выхлопной патрубок

Простейшая конструкция прямоточного пылеуловителя (рис. 4.3) при скорости газа 20–30 м/с во входном патрубке обеспечивает более чем 90 % улавливания частиц с размерами более 20 мкм, т.е. может использоваться в качестве первой ступени очистки газа. Более сложным и эффективным является скрубберы Дойля (рис. 4.3, в). Через кольцевую щель между заглубленным на 2–3 мм в жидкость входным патрубком и соплом-ускорителем газ со скоростью 40–50 м/с ударяется о поверхность жидкости. Частицы пыли улавливаются водой и собираются на дне аппарата, а газ, проходя брызгоуловители, выводится из скруббера. Аппарат обеспечивает степень улавливания частиц размером более 10 мкм 96–98 %.

В пылеуловителе вентиляторного типа мокрое улавливание пыли (рис. 4.3, б) осуществляется за счет создания тяги между перегородками.

Всасываемый газ втягивает жидкость в образующуюся щель, и формирующийся турбулентный слой сначала направляется перегородкой 4 вниз, а затем перегородкой 5 и отбойником – вверх. В результате образуется капельная завеса, через которую проходит газ. Улавливание пыли происходит

как на пленку жидкости, так и капельным способом. Аппарат нормирован на очистку от 3 до 40 тыс. м³/ч газа и комплектуется серийными вентиляторами. Применяется для полутонкой очистки газов от частиц с размерами не менее 10 мкм (степень очистки 92–95 %).

Рассмотренные выше мокрые пылеуловители имеют ряд общих недостатков. Во-первых, это достаточно большие удельные расходы жидкости на очистку и относительно большой капельный унос с очищенным газом. Во-вторых, наличие сопловых систем, узких щелевых каналов, мелких отверстий делает эти аппараты весьма чувствительными к отложениям солей, что требует предварительного обессоливания воды, ограничивает их применение для очистки газов с высокой запыленностью.

Этих недостатков лишен ротоклон (рис. 4.4). Основным элементом аппарата является щелевой канал, образуемый направляющими лопатками. При включении вентилятора уровень жидкости в центральном отсеке понижается, и в щелевой канал со скоростью 15 м/с устремляется газ. Подхватывая жидкость, турбулированный поток газа отбрасывает ее из зоны промывки в виде сплошной водяной завесы, в которой пылевые частицы коагулируют и оседают на дно аппарата. Удаление шлама производится автоматически скребковым транспортером. Капельная влага, содержащаяся в очищенном газе, задерживается каплеотбойниками.

Ротоклон позволяет улавливать пылевые частицы с размерами более 10 мкм с эффективностью более 90 % при запыленности газа до 100 г/м³. Удельный расход воды до 0,03 т/м³ (в скруббере Дойля до 0,15 т/м³).

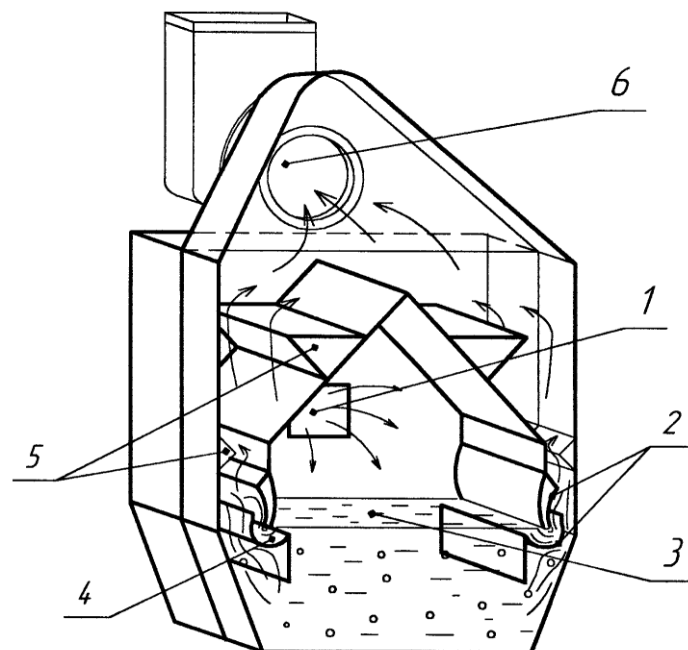


Рис. 4.4. Ротоклон: 1 – устройство для подвода газа на очистку; 2 – направляющие лопатки; 3 – уровень воды; 4 – зона промывки; 5 – каплеотбойник; 6 – газоотводящий коллектор с вентилятором

Для комплексной очистки газов от пыли и вредных газообразных и жидких примесей применяются тарельчатые газопромыватели (рис. 4.5). Улавливание загрязнений осуществляется в пенном слое, который создается на решетке (или нескольких решетках) при фильтрации газа через слой жидкости.

Подача жидкости организуется либо с помощью форсунок, либо переливом жидкости, подведенной на поверхность тарелки. Очищаемый газ барботирует через слой жидкости, образуя слой пены около 100 мм высотой. Удельная поверхность контакта пузырьков с пылевыми частицами достаточна для их коагуляции и «проваливания» через отверстия решетки в накопитель шлама. В аппаратах с переливом часть шлама удаляется через порог сливного отсека. Газопромыватели применяют для улавливания плохо смачиваемых пылей с размерами фракций более 10 мкм, что позволяет очищать газ с запыленностью не более 10 г/м^3 со степенью очистки 96–99 %. В аппаратах с провальными тарелками оптимальная скорость газа 1–1,2 м/с при удельном орошении 0,4–0,2 кг/м^3 , а для газопромывателей с переливом 6–10 м/с и 0,2–0,3 кг/м^3 , соответственно.

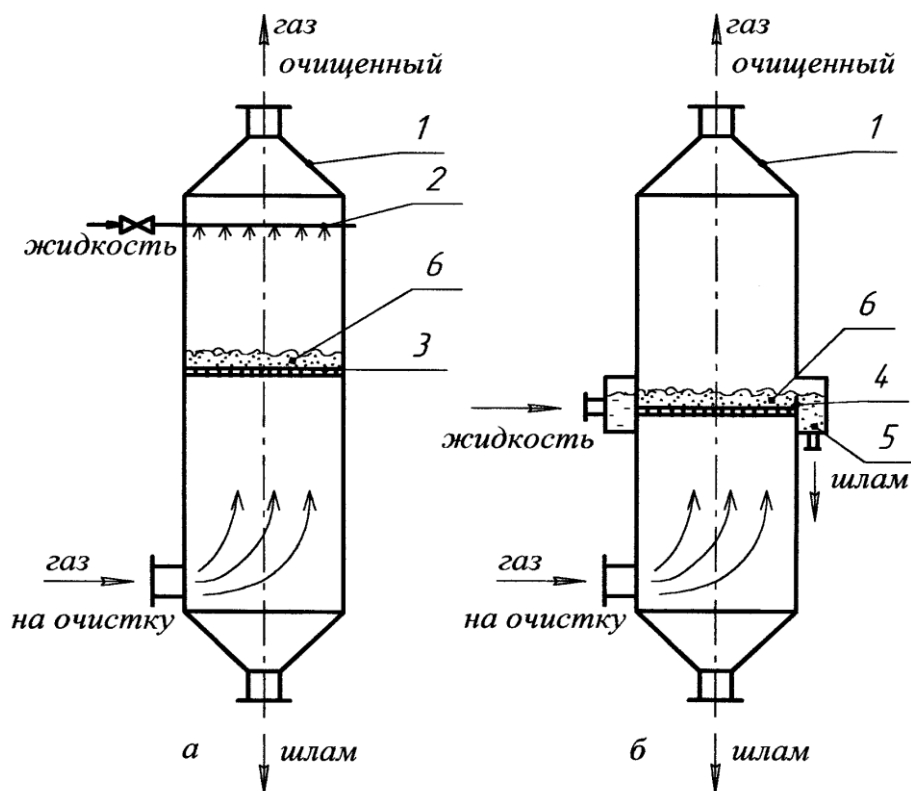


Рис. 4.5. Тарельчатые газопромыватели: а) – с провальными тарелками (решетками); б) – с переливом; 1 – корпус; 2 – система орошения; 3 – тарелка; 4 – порог; 5 – сливной отсек; 6 – слой пены

Для очистки газов от вредных газообразных компонентов используются сорбционные методы. Абсорбция является процессом избирательного поглощения газа в смеси жидких поглотителей. При этом поглощение может происходить как за счет физического связывания газа, так и в результате химической реакции (хемосорбция). Растворение газа в жидкости происходит до достижения равновесного состояния, т.е. когда количество связываемого жидкостью газа будет равно количеству газа выделяющегося из жидкости. Количество поглощенного газа зависит от его растворимости в жидкости и понижается при уменьшении парциального давления газа и при увеличении температуры. Поэтому для труднорастворимых газов применяют преимущественно химическое связывание (хемосорбцию). Десорбцию поглощенного газа осуществляет отгонкой его из абсорбента током инертного газа в аппарате.

Очистка отходящих газов от вредных примесей требует обоснованного подбора растворов с высокой реакционной способностью к поглощаемому компоненту. Поэтому для очистки газа от нескольких примесей часто применяют процессы каскадного поглощения в нескольких последовательно работающих абсорберах с разными растворами сорбентов. С целью глубокого извлечения примесей процессы проводят при повышенных давлениях газа и низких температурах. Например, сорбция окиси углерода медно-аммиачным раствором проводится при давлении газа 32 мПа при температуре 0° С, а десорбция при атмосферном давлении и температуре 80° С.

Простейшей конструкцией абсорбера с непрерывным режимом работы является каскадный аппарат (рис. 4.6), в котором насадка с большой удельной поверхностью (шары, кольца Рашега, тела неправильной формы) омывается раствором сорбента, реагирующего с газом. Прореагировавший раствор отводится на десорбцию [3].

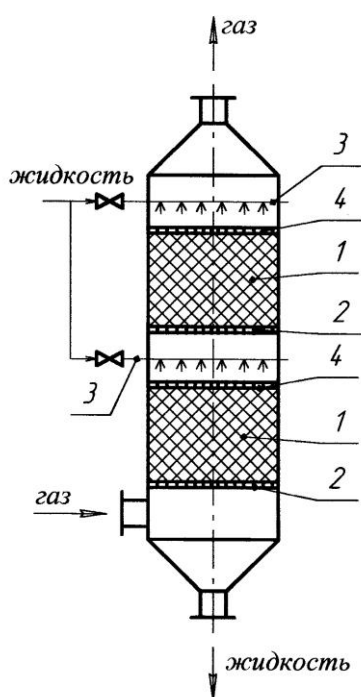


Рис. 4.6. Принципиальная схема насадочного абсорбера: 1 – насадка; 2 – опорная решетка; 3 – система орошения; 4 – ограждающая решетка

Кроме насадочных абсорберов для очистки сильно загрязненных пылью газов применяют аппараты, которые конструктивно мало отличаются от форсуночных скрубберов или скрубберов Вентури.

Во многих отраслях промышленности применяют очистку газов адсорбцией, т.е. поглощением газовой примеси поверхностью твердого пористого материала. В качестве адсорбентов используются активированный уголь, силикагель, цеолиты. Из этих материалов изготавливают насадку с высокой удельной поверхностью (от 500 до 1500 м²/м³) [1].

Адсорберы с неподвижным слоем поглотителя выполняется в трех вариантах конструкций: вертикальные (рис. 4.7), горизонтальные и кольцевые. В них процесс очистки является периодическим и протекает в 4 стадии: а) собственно процесс сорбции примеси из газовой смеси; б) десорбция поглощенного компонента водяным паром с отводом из аппарата очищенного газа, воды и конденсата; в) сушка адсорбента нагретым воздухом; г) охлаждение насадки холодным воздухом. Для обеспечения непрерывности процесса очистки адсорберы компонуют в группу [1].

В химической и в других отраслях промышленности применяют ионообменную очистку газов. Она основана на способности твердых веществ (ионитов) обменивать свои ионы на ионы из газовых смесей. Поглотители положительных ионов называются катионитами (обладают кислотными свойствами), а отрицательных ионов – анионитами (обладают основными свойствами). Некоторые иониты могут иметь и солевую форму. Неорганическими природными ионитами являются глинистые материалы, слюда, полевые шпаты, т.е. вещества содержащие алюмосиликаты. К синтетическим катионитам относятся силикагель, а наиболее перспективными является высокомолекулярные органические полимеры – ионообменные смолы, некоторые из которых проявляют как анионитные, так и катионитные свойства.

В отличие от обычных адсорбционных процессов ионообменные реакции связаны с гетерогенным взаимодействием ионита с газообразным компонентом.

С точки зрения конструкции и режимов эксплуатации, ионообменные аппараты аналогичны адсорберам [3]. Десорбция поглощенного компонента чаще осуществляется промывкой полученного соединения слабым раствором кислоты или щелочи, в результате чего ионит переходит в первоначальную форму.

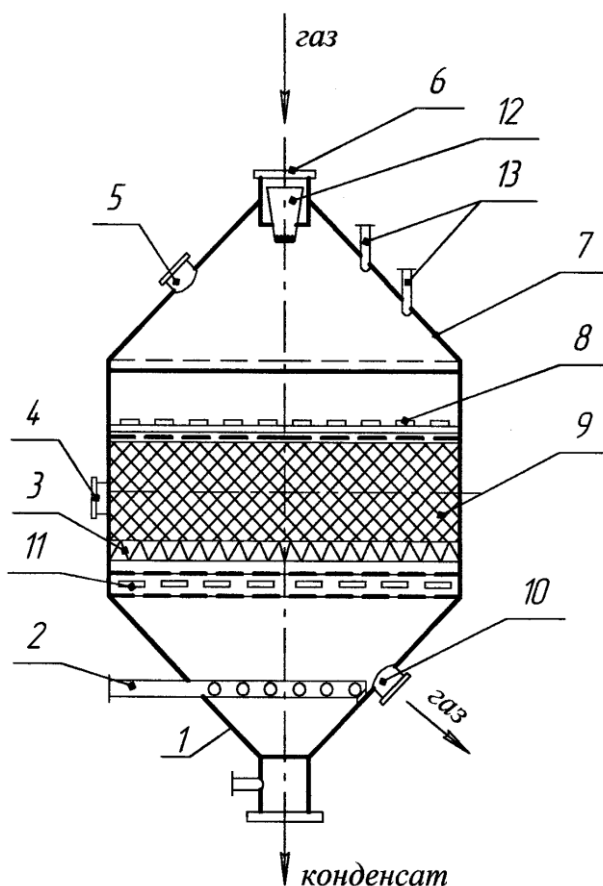


Рис. 4.7. Схема адсорбера: 1 – днище; 2 – патрубок для подачи пара в режиме десорбции;

3 – слой гравия; 4 – люк для выгрузки активированного угля; 5 – люк для загрузки активированного угля; 6 – патрубок для подачи очищаемого газа; 7 – крышка; 8 – грузы для удержания металлической сетки; 9 – слой активированного угля; 10 – патрубок для отвода очищенного газа; 11 – колосниковая решетка с латунной стеклой; 12 – конденсатор;

13 – взрывные клапаны

Весьма перспективным для очистки воздуха от аэрозолей оказалось биологическое поглощение примесей в биофильтрах в результате жизнедеятельности микроорганизмов. Бактерии могут разлагать углеводороды с образованием CO_2 , восстанавливать соединения серы до элементарной серы и др. Биофильтр представляет собой сооружение в несколько этажей, на которых

располагается фильтровальный материал (смесь компоста с активированным углем и полистиролом), населенный микроорганизмами. В качестве нейтрализаторов добавляются CaCO_3 , CaO , MgCO_3 , MgO . В биофильтре поддерживается температурно-влажностный режим, благоприятный для жизнедеятельности микроорганизмов. Перед вводом в биофильтр воздух предварительно очищается до концентрации аэрозольных частиц не более 10 мг/м^3 , а температура регулируется в пределах $15\text{--}40^\circ \text{C}$. Биофильтр обеспечивает степень очистки не ниже 99 % при производительности $1\text{--}25 \text{ тыс. м}^3/\text{ч}$. Применение биофильтров особенно актуально для химической, парфюмерной, фармацевтической и ряда других отраслей промышленности [1].

Большое разнообразие методов, способов очистки газопылевых смесей и конструкций установок связано с рядом существенных обстоятельств. Это, во-первых, стремление реализовать наиболее эффективные технологии очистки, рационально сочетающие процессы нейтрализации, улавливания нескольких примесей и рассеивания очищенного газа в атмосфере. Результатом этого явилось создание многоступенчатых систем пылегазоочисток и их интегрирование с системами утилизации уловленных компонентов. Во-вторых, это реализация эколого-экономических требований к обеспечению наилучшего качества окружающей среды. Это значит, что очистка выбросов в атмосферу должна осуществляться с минимальными затратами при минимальном ущербе природным системам.

В соответствии с этими актуальными перспективными направлениями деятельности по снижению негативного воздействия на окружающую среду является следующие:

1. Совершенствование существующих и внедрение новых технологий производства продукции, при которых обеспечивается минимальное образование и поступление загрязняющих веществ в атмосферу. Для действующих производств необходимо, во-первых, выполнять требования технологического регламента и не допускать отклонения от него. В случае возникновения аварийных ситуаций или при неблагоприятных

метеорологических условиях переходить на режимы работы, не допускающие существенных загрязнений окружающей среды. Во-вторых, это реализация технологий подавления выбросов за счет герметизации оборудования, применение методов нейтрализации образующихся в рабочей зоне вредных веществ, использование эффективных средств эвакуации технологических газов. В-третьих, это замена изношенного оборудования и оснащение технологических объектов средствами автоматизированного контроля загрязнений.

2. Совершенствование существующих и внедрение новых технологий очистки пылегазовых выбросов и рассеивания их в атмосфере. Прежде всего, это конструктивное совершенствование оборудования и замена изношенных аппаратов на новые (аналогичные заменяемым, или более эффективные). Особое значение имеет устройство специализированных установок очистки, обеспечивающих наибольший эффект улавливания и нейтрализации вредных примесей выбросов данного технологического объекта. Качество улавливания пылей улучшается при предварительной подготовке с целью их укрупнения. Для этого применяют способы турбулизации, ионизации, акустической обработки, увлажнения (кондиционирования). Например, в электрических фильтрах при низкой влажности газа, содержащего пыль с высоким удельным электрическим сопротивлением, эффективность очистки снижается из-за возникновения тока обратной короны. Этого можно избежать за счет подачи пара в рабочую зону, а в более сложных случаях добавлять в пар сернистый ангидрид, аммиак, хлориды калия и магния. Кондиционирование увеличивает проводимость пыли и позволяет повысить напряженность электрического поля в межэлектродном промежутке, т.е. улучшить качество очистки газа [1]. Наконец, необходимо внедрять комплексную многоступенчатую очистку газов, позволяющую с максимальным эффектом улавливать практически все вредные примеси.

РАЗДЕЛ 2. ТЕХНОЛОГИИ И СРЕДСТВА ОЧИСТКИ СТОЧНЫХ ВОД ПРЕДПРИЯТИЙ ЦВЕТНОЙ МЕТАЛЛУРГИИ

5. ХАРАКТЕРИСТИКА СТОЧНЫХ ВОД ПРЕДПРИЯТИЙ ЦВЕТНОЙ МЕТАЛЛУРГИИ. СХЕМЫ ВОДООБЕСПЕЧЕНИЯ И ВОДООТВЕДЕНИЯ МЕТАЛЛУРГИЧЕСКИХ ПРЕДПРИЯТИЙ

Вода, используемая промышленностью, подразделяется по назначению на охлаждающую, технологическую и энергетическую. Охлаждающая вода применяется в контурах охлаждения металлургического оборудования, а также для охлаждения промежуточных и готовых продуктов в различных операциях и переделах. Технологическая вода делится на средообразующую, промывную и реакционную. Средообразующая вода применяется для растворения и образования пульп, при обогащении и переработке руд, гидротранспорта продуктов и отходов производства. Промывные воды используются для промывки газообразных, жидких и твердых продуктов и изделий. Реакционная вода – для приготовления реагентов. Энергетическая вода потребляется для производства пара, а также в качестве теплоносителя в системах обогрева.

Поэтому, в соответствии с ролью, выполняемой водой в системах производственного водоснабжения, ее принято делить на четыре категории:

1. Вода, используемая для охлаждения оборудования и продуктов в теплообменных аппаратах без контакта воды с продуктом (1а – охлаждение без радиационно-конвективного нагрева поверхности теплообмена; 1б – охлаждение воды с радиационно-конвективным нагревом поверхности теплообмена).

2. Вода, используемая как среда, поглощающая и транспортирующая примеси, но не нагреваемая ими.

3. Вода, используемая как среда, поглощающая и транспортирующая примеси с нагревом за счет физического тепла и экзотермических реакций.

4. Вода, используемая в качестве растворителя реагентов, для приготовления технологических растворов [1].

На металлургических предприятиях имеет место образование трех групп сточных вод: бытовых, поверхностных, производственных. Бытовые воды отводятся от санитарных узлов предприятий, душевых установок, объектов социального и культурно-бытового назначения и мытья покрытий полов, стен и т.п. Их учет, отведение, очистка осуществляется совместно с городскими стоками в отдельных системах водного хозяйства.

Поверхностные сточные воды образуются на предприятиях в результате выпадения осадков, мытья территорий. Эти воды содержат примеси, входящие в состав сырья, полупродуктов и готовой продукции металлургического завода и, поэтому, загрязнение ими водоемов наносит не меньший вред, чем от производственных стоков. Отвод поверхностных стоков осуществляют либо по отдельной (дождевой) сети, либо совместно с производственными стоками [4].

Промышленные сточные воды формируются на предприятии от многих источников и имеют значительно отличающиеся составы. Чаще всего они представляют собой сложные системы из смеси многих веществ, находящихся в различных фазовых и дисперсных системах, имеющих различный диапазон показателей химического, физического, биологического состояний.

Образование и сброс сточных вод может быть как периодическим, так и непрерывным процессом в зависимости от конкретного производства. При нарушениях в работе оборудования, отказах и авариях на технологических объектах возможны залповые сбросы сточных вод.

В составе металлургического предприятия система водного хозяйства строится как комплекс сооружений, обеспечивающих требуемое качество и количество воды различного назначения. В состав такого комплекса входят сооружения по забору воды из источника водоснабжения, сети подачи и отведения воды, насосные станции, сооружения по водоподготовке и очистке сточных вод, обработке осадков, стабилизации воды по физико-химическому составу, извлечению полезных компонентов.

По структуре различают следующие схемы водоснабжения (рис. 5.1): прямоточную, последовательную, оборотную, бессточную, безотходную [1].

При прямоточном водоснабжении вся вода, потребляемая в технологическом процессе, обеспечивается за счет ее забора в источнике и, за исключением безвозвратных потерь, после использования сбрасывается в водоем. В последовательной схеме взятая из источника вода последовательно используется сначала в одном, затем в другом и т.д. процессах, и только после многократного применения в производствах сбрасывается в водоем. В сравнении с прямоточной, здесь уже существенно сокращается потребление свежей воды, а при рациональной последовательности использования отработанной воды одного процесса в качестве подпиточной воды в следующем процессе, может существенно снизить содержание в ней вредных компонентов.

В оборотной схеме за счет возврата части очищенной отработанной воды потребление свежей воды и сброс сточных вод в водоем еще более сокращается (в 10–50 раз по сравнению с прямоточной схемой). Оборотная вода должна соответствовать требованиям по карбонатной жесткости, рН, содержанию взвешенных веществ, биогенных элементов, значению химической потребности в кислороде (ХПК). Эти показатели определяют термостабильность воды и интенсивность биообрастаний в оборотной системе, процессы коррозии и инкрустации контактных поверхностей оборудования.

Для предотвращения таких процессов и сохранения требуемого качества циркулирующей в системе воды необходимо некоторую ее часть постоянно обновлять за счет подкачки в систему свежей воды от источника и сбросом части оборотной воды из системы (продувочные воды), либо всю оборотную воду периодически сбрасывать и заменять на свежую [4].

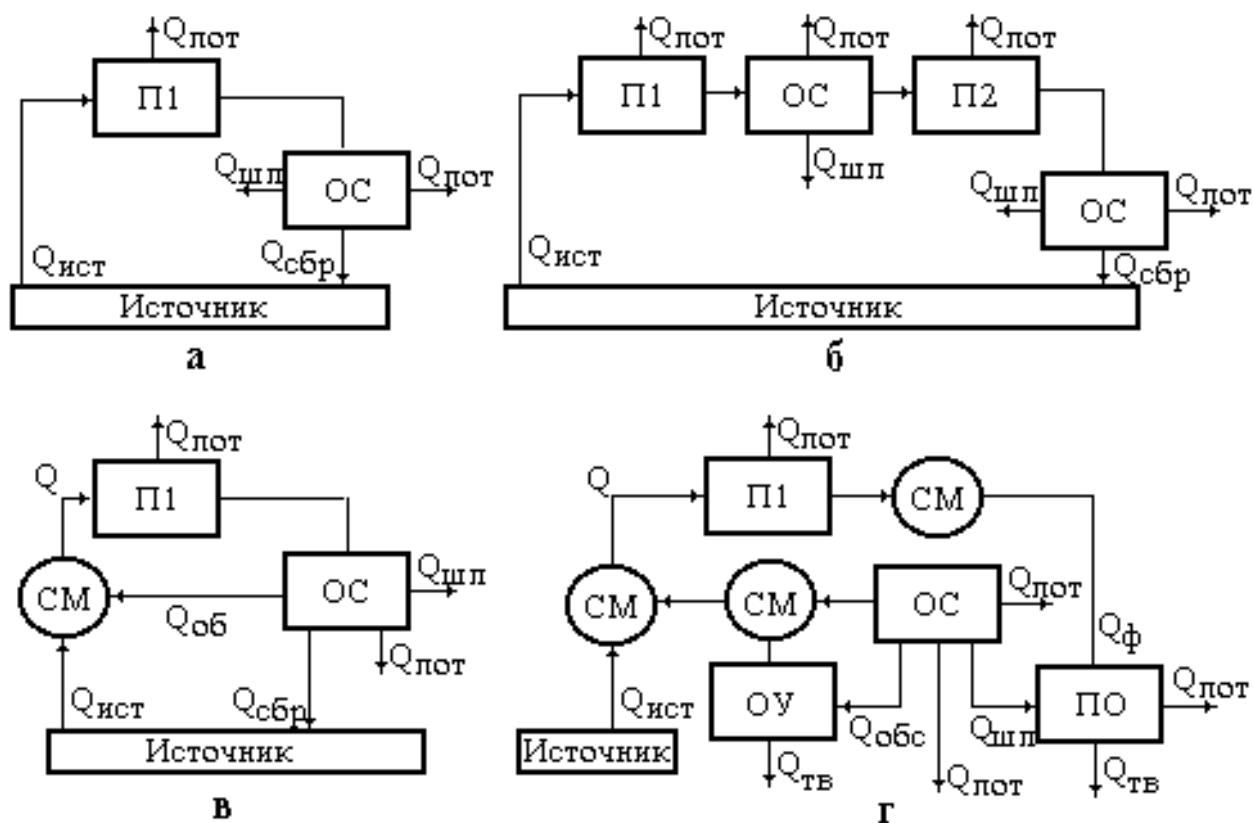


Рис. 5.1. Схемы водоснабжения металлургического предприятия: а) – прямоточная; б) – последовательная; в) – оборотная; г) – бессточная; П1, П2 – потребители воды, ОС – очистные сооружения; СМ – смесители; ОУ – опреснительная установка; ПО – установка по переработке осадков; $Q_{ист}$ – свежая вода из источника; $Q_{пот}$ – безвозвратные потери воды; $Q_{шл}$ – шламовые воды; $Q_{сбр}$ – вода, сбрасываемая в водоем; $Q_{об}$ – оборотная вода; $Q_{обс}$ – вода, направляемая на обессоливание; $Q_{тв}$ – твердые осадки сточных вод; $Q_{ф}$ – осветленная вода после фильтрации

Физико-химические основы методов очистки сточных вод

В последние десятилетия на формирование качества природных вод большое влияние оказывает хозяйственная деятельность общества. Примеси, поступающие различными путями в гидросферу, коренным образом изменяют ее качество. В настоящее время в природных водах различных регионов России встречаются высокие концентрации веществ, не характерные для горных пород, слагающих площади водосбора [1].

Примеси, возникающие в результате хозяйственной деятельности, поступают в природные воды в виде сосредоточенных потоков хозяйственных и производственных сточных вод, а также диффузных стоков с сельхозугодий и

урбанизированных территорий. Выбросы предприятий и транспорта в атмосферу в конечном итоге осаждаются на поверхности водосбора и совместно с веществами, применяемыми в сельском хозяйстве для повышения плодородия земель, борьбы с сорняками, рассредоточенным стоком оказываются в водных объектах [1].

Значительные массы примесей поступают в водные объекты с отвалов обогатительных фабрик, горнорудных разработок месторождений полезных ископаемых, полигонов и свалок. Анализ показывает, что в Уральском регионе даже при полном прекращении сброса меди со сточными водами предприятий, высокие ее концентрации в речной воде сохраняются в течение 100–150 лет за счет выноса из отвалов, сформированных перерабатывающими медь предприятиями [1].

Донные отложения во многих водных объектах становятся источниками вторичного загрязнения. Они получают за счет примесей, которые не растворяются в воде, или реагируют с ней, образуя нерастворимые соединения. Нерастворимые примеси называются консервативными, а растворимые примеси неконсервативными. Последние с водой могут образовывать как нерастворимые, так и растворимые соединения, токсичность которых может быть значительно больше, чем у исходной примеси [2].

По потребительным характеристикам все воды поверхностных водоемов подразделяются на воды: хозяйственно-питьевого назначения, для культурно-бытовых нужд населения и для хозяйственных целей. Хозяйственно-питьевые воды по всем основным показателям должны быть безвредными для здоровья людей, поэтому нормативные требования к их качеству наиболее жесткие. Водные объекты культурно-бытового назначения используются для купания населения, отдыха и спорта и должны отвечать санитарно-гигиеническим требованиям. Отдельное место занимают водоемы рыбохозяйственного назначения, требования к качеству вод в которых близки к нормативам хозяйственно-питьевых водоемов. Воды хозяйственного назначения различают по требованиям к их качеству и в связи с их конкретным использованием.

Например, вода, используемая в контурах охлаждения различных тепловых агрегатов, должна иметь достаточно низкую температуру, малокарбонатную жесткость, практическое отсутствие ионов железа и сероводорода. Это связано с тем, что гидрокарбонаты кальция и магния преобразуются в карбонаты, отлагающиеся на стенках теплообменников, а соединения железа и сероводород усиливают коррозию железа в воде [1].

Примеси в природных и сточных водах могут быть во взвешенном, коллоидном или растворенном состояниях. Примеси во взвешенном состоянии представляют собой нерастворимые в воде суспензии или эмульсии (консервативные примеси). Примеси в коллоидном состоянии являются гидрофобными или гидрофильными органическими и минеральными частицами (например, детергенты, вирусы и др.) [4].

Различают показатели качества воды: физические, химические, биологические и бактериологические.

Определение показателей качества воды осуществляется в лабораториях, в которых используются и автоматизированные комплексы.

Общесанитарными физическими показателями воды являются следующие.

Взвешенные вещества – суспензированные частицы минерального или органического происхождения (песок, глина, планктон и др.), способные выпадать в осадок, всплывать на поверхность воды или находиться во взвешенном состоянии. Взвешенные вещества характеризуют мутность воды, т.е. содержание в ней грубодиспергированных примесей. Количество этих веществ определяется гравиметрическим методом после удаления взвеси через плотный фильтр [1].

Оценка сухого остатка (содержание нелетучих веществ в воде) осуществляется упариванием воды с последующим определением массы остатка. Потери при последующем прокаливании остатка позволяют определить содержание органических веществ, находящихся во взвешенном состоянии. Разность между массой сухого остатка и потерями при

прокаливании соответствует содержанию в воде взвешенных минеральных примесей [4].

Цветность воды обусловлена присутствием в ней гумусовых и дубильных веществ, жиров, органических кислот, других органических соединений. Оценку цветности воды производят, сравнивая ее с дистиллированной водой и шкалой эталонов, имитирующих эту цветность (платиново-кобальтовой и кобальто-бихроматной). Качественная оценка производится визуально при дневном освещении на белом фоне, а количественная – методом колориметрии [1].

Запах и вкус воды определяется естественными и искусственными примесями и оценивается по пятибалльной шкале: 0 – нет запаха; 1 – очень слабый; 2 – слабый; 3 – заметный; 4 – отчетливый; 5 – очень сильный [1].

Определение запаха и вкуса осуществляется качественно (органолептически). Сначала дается общая оценка запаха и вкуса (болотный, землистый, гнилостный, рыбный, ароматический), затем – по пятибалльной системе: колбу, заполненную водой на $2/3$ объема и закрытую притертой пробкой, встряхивают и, открыв пробку, отмечают интенсивность запаха. Наличие запаха свидетельствует либо о недостаточной чистоте воды, либо о неполном удалении из нее реагентов, использованных при очистке (например, хлора) [2].

Прозрачность воды определяется по предельной высоте столба воды, через который просматривается тест-объект. В качестве последнего используется рисунок с изображением черного креста с толщиной линий в 1 мм и четырех черных кружков диаметром 1 мм каждый на белом фоне. Для анализа используют мерный цилиндр высотой 300 мм, на дне которого размещается фарфоровая пластина с вышеуказанным тест-объектом. Питьевая вода должна иметь прозрачность на «крест» не менее 300 мм [1].

Химические показатели делятся на пять групп: главные ионы, растворенные газы, биогенные вещества, микроэлементы и органические вещества:

Главные ионы – это наиболее распространенные в водах анионы HCO_3^- , SO_4^{2-} , Cl^- , CO_3^{2-} , HSiO_3^- и катионы Na^+ , Ca^{2+} , Mg^{2+} , K^+ , Fe^{2+} . Их соединения в пресных водах составляет 90–95 % от общего солесодержания [2].

Среди главных ионов имеются соединения, определяющие жесткость воды, т.е. содержание в ней хлоридов, сульфатов и гидрокарбонатов кальция и магния. Карбонатная жесткость обусловлена присутствием в воде гидрокарбонатов Ca и Mg, а некарбонатная – соединениями хлоридов и сульфатов Ca и Mg. Суммарное содержание в воде солей Ca и Mg составляет общую ее жесткость. Общая жесткость воды определяется комплексонометрическим методом, карбонатная – титрованием соляной кислотой в присутствии метилоранжа, некарбонатная – по разности результатов этого определения [1].

Содержание тяжелых металлов определяется несколькими методами: спектральным (Ag, Al, Bi, Co, Cu, Fe, Ni, Mn, Mo, Pb, Sn, Ti, V), атомно-абсорбционным (Ag, Be, Cd, Co, Cu, Ca, Mn, Ni, Pb, Sn, Al, Fe, V, Mg), фотометрическим (Cd, Zn, Cr, Cu, Pb). Содержание синтетических поверхностно-активных веществ контролируют, применяя экстракционно-фотометрический метод. Наличие нефтепродуктов определяется в донных отложениях, летучих компонентах, пленках на поверхности воды – люминесцентно-хроматографическим методом, в остальных случаях – применяют хроматографию, гравиметрию с инфракрасной спектрофотометрией [1].

Растворенные газы – это в основном кислород, диоксид углерода, сероводород и др. Содержание кислорода в воде зависит от его поступления из воздуха и в результате фотосинтеза. Диоксид углерода находится в воде как в растворенном виде, так и в форме угольной кислоты. Основными источниками поступления его в воду являются биохимические процессы распада органических веществ и циркуляция подземных вод. Сероводород в природных водах образуется как при распаде органических соединений, так и в результате растворения минеральных солей. Содержание химически связанного кислорода

в воде определяется потенциометрическим методом с ионоселективным электродом, а молекулярно растворенного – йодометрическим методом. Для оценки концентрации диоксида углерода в воде используют ИК-спектрометрический метод. Концентрацию же сероводорода контролируют с помощью йодометрического метода.

Биогенные вещества – это соединения, образующиеся в процессе обмена веществ и необходимые для жизнедеятельности организмов. В первую очередь к ним относят минеральные и органические соединения азота, железа и фосфора. Органические формы азота представлены белками и продуктами их распада, поступающими в водные объекты с очищенными сточными водами. Неорганические соединения NH_3 , NO , NO_2 образуются при разложении азотсодержащих органических соединений, поступают с атмосферными осадками, при вымывании удобрений из почв. Соединения железа – Fe^{2+} содержатся в основном в подземных водах, а формы Fe^{3+} – в поверхностных водах в незначительных концентрациях из-за полного гидролиза солей. Определение биогенных веществ, состоящих в основном из соединений азота, производится титриметрическими и колориметрическими (фотометрическими) методами [1].

Микроэлементы – это вещества, концентрация которых в воде менее 1 мг/дм³. В природных водах они содержатся в виде ионов, молекул, коллоидных частиц, взвесей, входят в состав минеральных и органических комплексов. Среди них важное гигиеническое значение имеют соединения йода и фтора [1].

Органические вещества в природных водах содержатся в виде гумусовых соединений, образующихся при разложении остатков растений и животных. Органические примеси сточных вод имеют весьма разнообразный состав и сложные формы соединений. Для характеристики загрязнения водных объектов такими примесями используют оценки окисляемости воды, химического и биохимического потребления кислорода. Окисляемость воды – это количество кислорода, необходимое для окисления примесей в заданном объеме воды (мг O_2 /дм³). Для оценки содержания органических веществ в сточных водах,

особенно представляющих собой смесь бытовых и производственных стоков, определяют химическое потребление кислорода (ХПК), а для оценки загрязнения стоков микроорганизмами определяют количество кислорода, необходимое для их окисления в аэробных условиях, т.е. биохимическую потребность в кислороде (БПК). При этом разность между ХПК и БПК определяется наличием примесей, не окисляющихся биохимическим путем, и количеством органических веществ, идущих на построение клеток микроорганизмов [4].

Окисляемость воды определяется по массе кислорода, затраченного на окисление органических веществ в 1 дм³ воды. В качестве окислителя используют КМnО₄ (перманганатная окисляемость). Химическая потребность в кислороде (бихроматная окисляемость) определяется микрометрически с использованием сильного окислителя – бихромата калия. Биохимическая потребность в кислороде обычно находится стандартно, т.е. за 5 суток. Содержание растворимого в воде кислорода определяют йодометрическим методом до и после термостатирования пробы при температуре 20° С в течение 5 суток [1].

Биологический показатель качества воды относится главным образом к природным водам и характеризуется наличием в них организмов – гидробионтов и гидрофлоры. Количество этих организмов определяется при микробиологических исследованиях проб, отобранных из водных объектов путем сравнения со стандартными образцами. Для измерений используются сканирующие микроскопы (оптические или электронные) [4].

Бактериологический показатель качества воды характеризует ее безвредность с точки зрения присутствия в ней болезнетворных организмов. Этот показатель получил название «коли-индекс». Он определяет содержание бактерий групп кишечной палочки в 1 л воды. Наименьший объем воды в мл, приходящийся на одну кишечную палочку, – есть «коли-титр», который также служит бактериологическим показателем качества воды [1].

Активная реакция воды оценивается по концентрации в воде ионов водорода – рН. Этот показатель для воды с нейтральной реакцией равен 7, со щелочной – больше 7 и с кислой – меньше 7. Оценка рН проводится тетраметрическим методом с использованием в качестве индикатора фенолфталеина. Общая щелочность воды определяется титрованием [1] ее соляной кислотой. При этом индикатором является метилоранж. Автоматическое определение содержания ионов водорода совершается рН-метром.

Для комплексной оценки качества поверхностных вод служат требования к составу воды и ПДК веществ в водных объектах в соответствии с видом водопользования. Поэтому водный объект следует считать загрязненным, если в расчетном пункте водозабора (створе) не соблюдаются такие требования [4].

Если данный водный объект используется для различных целей, то исходят из более жестких требований в ряду одноименных показателей и нормативов качества воды. Все приводимые в санитарных правилах и нормах охраны поверхностных вод от загрязнения сточными водами списки загрязняющих веществ разделены на три группы: по лимитирующему показателю вредности (ЛПВ), по характеру воздействия на организм человека и действию на внутриводоемные биологические процессы. Различают общесанитарный, санитарно-токсикологический и органолептический показатели. Принято считать, что качество воды достигает границы экологического сдвига, если содержание в ней загрязняющих веществ равно одной дозе. Эта доза для определенного вещества соответствует его ПДК, а для нескольких веществ равна одному ЛПВ и определяется как

$$\sum_{i=1}^m (S_i / ПДК_i) \leq 1,$$

где S_i – средняя концентрация i -го вещества в воде, мг/дм³; $ПДК_i$ – предельно-допустимая концентрация i -го вещества в воде, мг/дм³; m – общее количество веществ данной группы ЛПВ в водном объекте [1].

Для оперативного физико-химического анализа состава и средств природных и сточных вод используются: гидрохимическая лаборатория ГХЛ-66; лаборатория анализа воды ЛАВ-1; комплекс технических средств автоматизированного контроля загрязнения поверхностных вод АНКОС-ВГ и др. Наряду с аналитическими методами оценки состава и свойств вод в последние годы все большее распространение получают методы биологического контроля, т.е. биоиндикация и биотестирование с целью обнаружения и определения биологически и экологически значимых нагрузок по реакции на них живых организмов и их сообществ в водных объектах. В качестве тест-объектов выбирают наиболее чувствительные к загрязнениям воды организмы, которые избирательно реагируют на определенные виды примесей, т.е. являются критическими звеньями в водных биогеоценозах. Изменение продуктивности (цветение водоемов, подверженных эвтрификации), поведенческих реакций (снижение двигательных функций у пиявок при загрязнении воды ионами тяжелых металлов), гибель части или всего сообщества определенных организмов позволяет не только установить факт и вид загрязнения, но и определить один из важнейших критических показателей для сообщества – летальную дозу [1].

6. ОСНОВЫ МЕТОДОВ ОЧИСТКИ СТОЧНЫХ ВОД. СИСТЕМЫ ФИЗИЧЕСКОЙ ОЧИСТКИ СТОЧНЫХ ВОД.

Удаление взвешенных частиц процеживанием и отстаиванием

Твердые и жидкие взвешенные частицы образуют в воде дисперсную систему, подразделяющуюся на три группы:

1. Суспензии и эмульсии (размер частиц более 0.1 мкм).
2. Коллоидные взвеси (частицы с размером от 0.1 до 1 мкм).
3. Истинные растворы (размеры частиц соизмеримы с размерами молекул и ионов).

Выбор метода удаления взвешенных частиц зависит от группы дисперсной системы, концентрации и свойств частиц, расхода сточных вод и требуемой степени очистки.

Перед более тонкой очисткой сточные воды очищают процеживанием через решетки и сита, располагаемые в коллекторе сточных вод перед отстойниками. Наибольшее применение имеют неподвижные решетки из металлических стержней, устанавливаемые под углом $60-75^\circ$ к оси коллектора. Очистка решеток от осадка осуществляется механизированными граблями, что позволяет обеспечить стабильный гидродинамический режим при скорости сточной воды между стержнями 0,8–1,0 м/с.

Последующая ступень очистки от грубодисперсных примесей реализуется методом отстаивания (осаждением частиц под действием силы тяжести). Для отстаивания применяют песколовки, отстойники и осветители. Песколовки (горизонтальные и вертикальные) применяют для выделения минеральных и органических примесей размером 0,2–0,25 мм. Горизонтальная песколовка – это резервуар с треугольным или трапециевидным поперечным сечением глубиной 0,25–1 м, вдоль которого сточная вода движется со скоростью 0,3 м/с; осадок собирается в конусном днище, откуда шлам удаляется на переработку.

Вертикальные песколовки прямоугольного или круглого сечения обеспечивают удаление взвешенных частиц из вертикально движущегося потока сточных вод, имеющего скорость около 0,05 м/с. Песколовки применяют при расходах сточных вод $V_{св} \leq 300$ м³/ч. Горизонтальные отстойники используют при $V_{св} \leq 600$ м³/ч. Они выполняются в форме прямоугольных резервуаров (рис. 6.1, а) с двумя и более одновременно работающими отделениями и имеют высоту $H = 1,5-4$ м, длину $L = (8-12)H$, ширину $B = 3-6$ м. При скорости сточной воды до 0,01 м/с эффективность отстаивания до 60 %. Вертикальные отстойники более сложны по конструкции, их эффективность на 10–20 % ниже, чем у горизонтальных, и, поэтому, применяются редко.

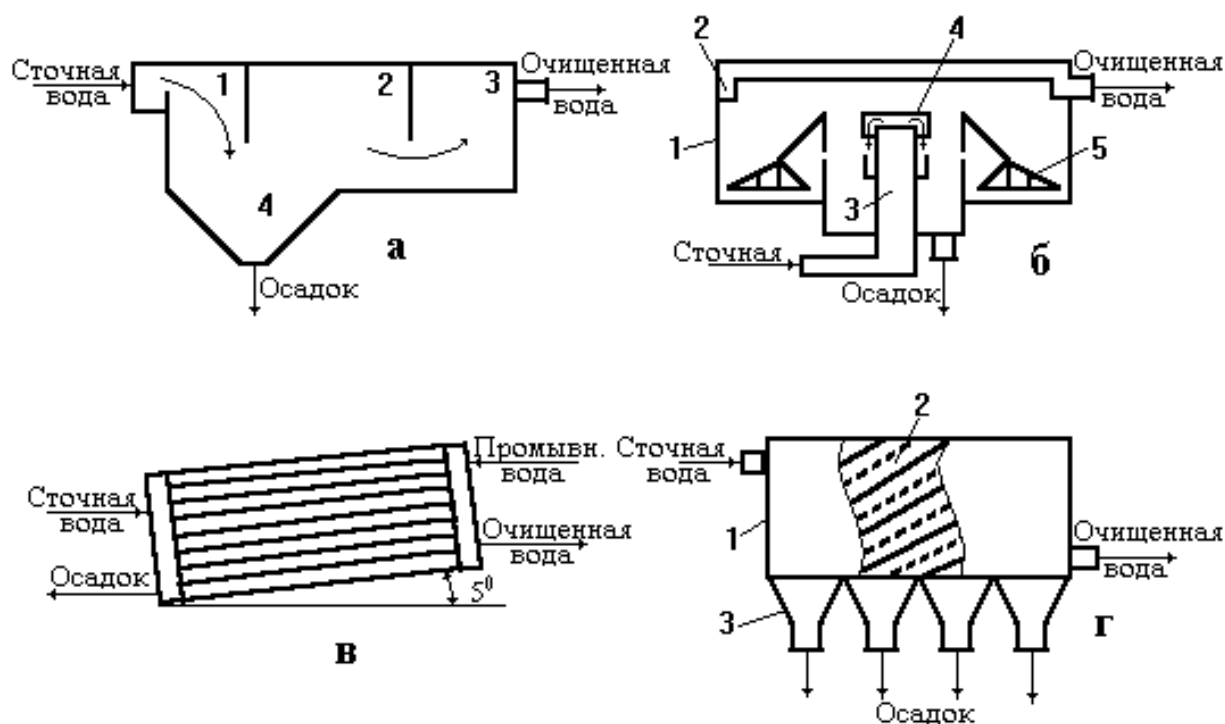


Рис. 6.1. Отстойники: а) горизонтальный: 1 – входной лоток; 2 – отстойная камера; 3 – выходной лоток; 4 – приямок; б) радиальный: 1 – корпус; 2 – желоб; 3 – распределительное устройство; 4 – успокоитель; 5 – скребковый механизм; в) трубчатый; г) с наклонными пластинами: 1 – корпус; 2 – пластины; 3 – шламоприемник

Для расходов сточных вод до 800 м³/ч используют радиальные отстойники (рис. 6.1, б). Это круглые в плане резервуары, в которых вола

двигается от оси к периферии. Глубина проточной части $H = 1,5-5$ м, отношение диаметра к глубине $D/H = 6-30$, а эффективность осаждения до 60 %. Более эффективными являются трубчатые и пластинчатые осадители, в которых более высокая площадь отстаивания и осаждение проходит в тонком слое жидкости (рис. 6.1, в, г). Из-за сложности конструкции и периодического режима работы они применяются в основном для осветления до $400 \text{ м}^3/\text{ч}$ сточных вод, имеющих небольшое содержание взвешенных частиц.

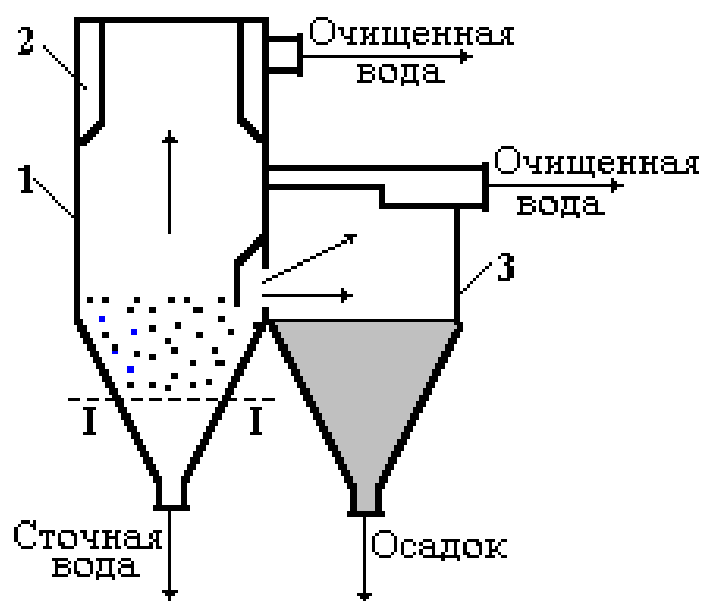


Рис. 6.2. Блок осветлителя: 1 – осветлитель; 2 – желоб; 3 – осадкоуплотнитель

Для предварительного осветления сточных вод используют осветитель (рис. 6.2). Воду с добавкой коагулянта подают в его нижнюю часть до тех пор, пока на высоте сечения I-I не наступит равенство скорости восходящего потока и скорости выпадения из него хлопьев коагулянта с удерживаемыми им частицами взвеси. Через находящийся выше сечения I-I слой взвешенного осадка фильтруется осветленная вода, поступающая в желоб, а осадок удаляется в осадкоуловитель для дальнейшей переработки [4]. Удаление взвешенных частиц фильтрацией.

Для удаления из сточных вод тонкодиспергированных твердых и жидких веществ, отстаивание которых затруднено, применяют фильтрацию. Разделения проводят при помощи пористых перегородок, выбор которых зависит от

свойств сточной воды, температуры, давления фильтрования и конструкции фильтра. По материалу перегородок различают неорганические (металлические перфорированные сетки, листы, сетки из асбеста, стекловолокна и др.) и органические (из синтетических или натуральных волокон) фильтры. По принципу действия выделяют поверхностные (частицы оседают на перегородке) и глубинные (частицы оседают на перегородке и адсорбируются) фильтры. Для очистки относительно небольших количеств сточных вод с концентрацией примесей до 1 % используют фильтры периодического действия (друк-фильтры, нутч-фильтры, листовые и фильтр-прессы, а при концентрации примесей от 1 до 15 % – непрерывного действия (барабанные, дисковые, ленточные). Данные фильтры в металлургии применяются в основном для целей разделения суспензий, обезвоживания осадка в технологиях гидрометаллургии и переработки шламов. Для очистки относительно больших количеств сточных вод используют фильтры с сетчатыми элементами (микрофильтры и барабанные сетки) и фильтры с зернистым слоем, получившие наибольшее распространение. Зернистый фильтр представляет собой резервуар, в нижней части которого имеется дренажное устройство для отвода воды. На дренаж укладывают слой поддерживающего материала, а затем фильтрующий слой.

Зернистые фильтры подразделяют на медленные и скоростные, открытые и закрытые. В медленных фильтрах фильтрация идет через осадок загрязнений, образующихся на поверхности зерен загрузки за счет удерживания частиц, больших пор материала. В быстрых фильтрах пленка загрязнений не образуется и фильтрование идет в толще слоя загрузки, где частицы задерживаются на зернах фильтрующего материала за счет сил адгезии [1]. Медленные фильтры применяют для очистки некоагулированных сточных вод с концентрацией взвеси до 30 мг/дм³ и скорости фильтрации до 0,1–0,2 м/ч. Фильтры представляют собой бетонные резервуары с дренажным устройством и зернистым слоем и обеспечивают высокую степень очистки. Скоростные (одно- и многослойные) фильтры работают со скоростью фильтрования 12–20 м/ч. У

однослойных фильтров слой состоит из одного и того же материала, у многослойных – из различных материалов (антрацита, песка и др.), имеющих размеры зерен, уменьшающиеся по ходу фильтрующей сточной воды.

Сточная вода подается в фильтр (рис. 6.3, а) через специальную систему с добавкой коагулянта. После фильтрации очищенная вода удаляется через дренаж. Дренажное устройство изготавливают из пористо-бетонных сборных плит. На нем послойно размещают фильтрующий материал с высотой загрузки 1,5–2 м. После засорения слоя осадком он периодически промывается подачей снизу вверх промывных вод (очищенной сточной водой). Особенностью фильтров с подвижной загрузкой (кварцевый песок с зернами 1,5–3 мм или гранитный щебень с зернами 3–10 мм) является вертикальное расположение фильтрующей перегородки и горизонтальное движение очищаемой от примесей воды. При скорости фильтрации 15 м/ч эффективность очистки составляет 50–55 %. Загрязненный материал фильтра очищается от осадка в отдельном промывном устройстве, поэтому фильтр работает непрерывно, но из-за абразивного износа трубопроводов и измельчения и уноса частиц фильтрующего материала применение таких фильтров пока ограничено [2].

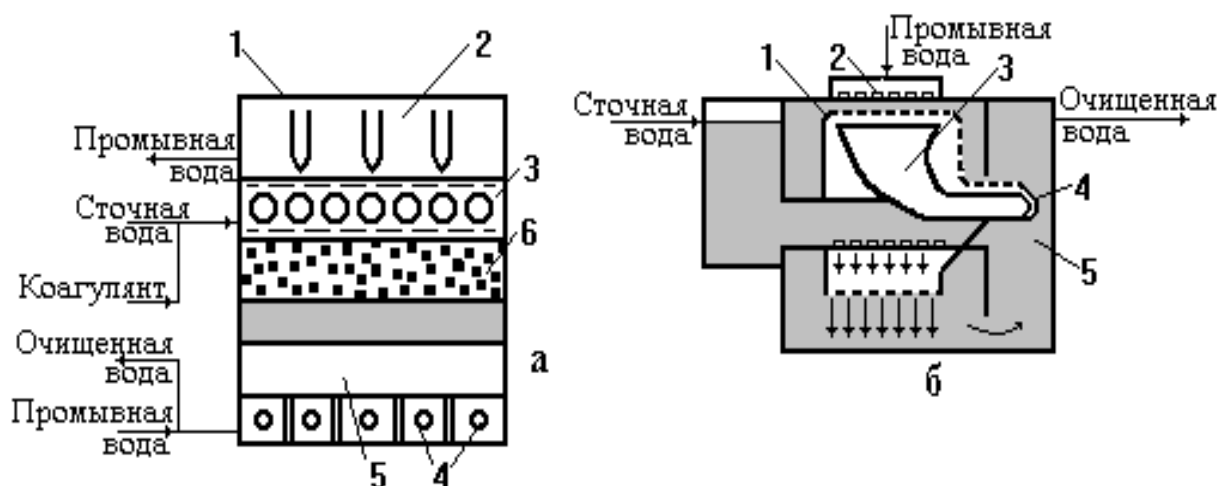


Рис. 6.3. Устройство фильтров: а) – скоростной контактный: 1 – корпус; 2 – система удаления промывных вод; 3 – система подачи сточных вод; 4 – отверстия для отвода воды; 5 – пористый дренаж; б) – микрофильтр: 1 – вращающийся барабан; 2 – устройство для промывки; 3 – лоток для сбора промывных вод; 4 – труба для отвода промывных вод; 5 – камера для удаления осветленной воды

Микрофильтры (рис. 6.3, б) в качестве фильтрующего элемента имеют барабан, изготовленный из сетки с отверстиями 40–70 мкм, и вращающийся с частотой 6–20 оборотов в минуту. Вода поступает внутрь барабана, фильтруется и через камеру выводится из аппарата. Осадок смывают со стенок барабана промывной водой. Микрофильтр обеспечивает при концентрации взвешенных частиц 15–20 мг/дм³ эффективность очистки 50–60 % при скорости фильтрации 45 м³/(м²*ч).

Широкое применение в металлургии находят магнитные фильтры, позволяющие удалять ферромагнитные частицы с размерами 0,5–5 мкм и улавливать другие взвешенные частицы из сточных вод с эффективностью очистки 80 % при производительности 60 м³/ч.

Различают три группы магнитных фильтров:

1. Сепараторы, в которых отделение ферромагнитных частиц производится под действием постоянного магнита.
2. Сепараторы, в которых отделяемыми частицами являются ферромагнитные элементы, помещенные в поле постоянных магнитов.
3. Фильтры-сепараторы, представляющие собой комбинацию постоянных магнитов с механическими фильтрующими элементами.

Последние наиболее предпочтительны для очистки сточных вод металлургических производств.

Удаление взвешенных частиц под действием центробежных сил и отжиманием

Для промышленных целей очистки сточных вод широко применяют центробежные сепараторы-гидроциклоны (рис. 6.4). Напорные гидроциклоны используют для осаждения твердых примесей, а открытые – для удаления осаждающихся и всплывающих примесей. Аппараты имеют высокую производительность и эффективность очистки до 70 %. Сточная вода тангенциально подается в аппарат и при вращении под действием центробежной силы разделяется на ряд потоков. Часть жидкости с крупными частицами двигается у стенок по винтовой спирали вниз к сливному отверстию.

Другая часть (осветленная) поворачивается и двигается вверх вблизи оси циклона к кольцевому лотку. Гидроциклоны изготавливаются диаметром 0,7 м и высотой примерно равной диаметру [1]. Для больших расходов очищаемых сточных вод они объединяются в мультигидроциклоны. Открытые гидроциклоны имеют большую производительность и меньшее гидравлическое сопротивление. Сточную воду (рис. 6.4, б) подают тангенциально в пространство, ограниченное внутренним цилиндром. Спиральнодвигающийся поток в верхней части цилиндра делится на два потока. Осветленная вода направляется к центральному отверстию диафрагмы и через него поступает в лоток. Вода с взвешенными частицами между стенками цилиндра и корпусом гидроциклона поступает в нижнюю часть для слива. Каждый ярус, образуемый диафрагмой, работает самостоятельно, чем реализуется принцип тонкослойного отстаивания. Осадок, образующийся на диафрагмах, через щели сползает в нижнюю часть. Частицы масел (или иных нефтепродуктов) через зазор между диафрагмами и стенкой корпуса всплывают под верхнюю диафрагму и по маслоотводным трубам выходят на поверхность, откуда через воронку удаляются из аппарата. Гидроциклон имеет диаметр от 3 до 6 м, 4–20 ярусов с высотой 0,13–0,2 м каждый, диафрагму с отверстием 0,6–1,4 м. Скорость воды на входе в аппарат около 0,5 м/с.

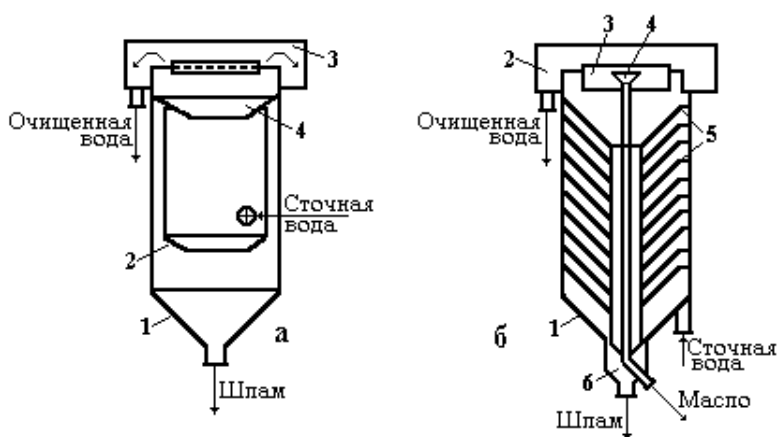


Рис. 6.4. Гидроциклоны: а) – напорный: 1 – корпус; 2 – внутренний цилиндр; 3 – кольцевой лоток; 4 – диафрагма; б) – многоярусный: 1 – конические диафрагмы; 2 – лоток; 3 – водослив; 4 – маслоотводная воронка; 5 – распределительные лотки; 6 – шламоотводящая щель

7. СИСТЕМЫ ХИМИЧЕСКОЙ ОЧИСТКИ СТОЧНЫХ ВОД

Основными методами химической очистки производственных сточных вод являются нейтрализация и окисление. Из методов нейтрализации наиболее распространен метод известкования; к окислительным методам относятся в основном хлорирование и озонирование. Электрохимическая обработка относится к электрохимическим методам очистки.

Химическая очистка может применяться как самостоятельный метод перед подачей сточных вод в систему оборотного водоснабжения, а также перед спуском их в водные объекты. Применение химической очистки в ряде случаев целесообразно (в качестве предварительной) перед биологической, сорбционной или другими методами очистки. Химическая обработка находит применение и как метод извлечения различных компонентов из сточных вод, в частности цветных металлов [4].

Нейтрализация щелочей и кислот

Производственные сточные воды могут содержать щелочи и кислоты. В большинстве кислых сточных вод содержатся соли тяжелых металлов, которые необходимо выделять [5].

Для предупреждения коррозии канализационных очистных сооружений, нарушения биохимических процессов в биологических окислителях и водоисточниках, а также осаждения из сточных вод солей тяжелых металлов, кислые и щелочные воды подвергаются нейтрализации. Наиболее типичная реакция нейтрализации – это реакция между ионами водорода и гидроксидом, приводящая к образованию недиссоциированной воды: $H^+ + OH^- = H_2O$. В результате реакции концентрация каждого из этих ионов становится одинаковой (около 10^{-7}), т.е. активная реакция водной среды приближается к $pH=7$ [5].

При спуске производственных сточных вод в водоем или водосток практически нейтральными следует считать смеси с $pH = 6,5-8,5$. Если очищаемые воды подаются в систему оборотного водоснабжения, то

требования к рН зависят от специфики технологических процессов. Наиболее часто сточные воды загрязнены минеральными кислотами: серной, азотной, соляной, а также их смесями. Реже в сточных водах встречаются азотная, фосфорная, сернистая, сероводородная, плавиковая, хромовая, а также органические кислоты. Концентрация кислот в сточных водах обычно не превышает 3 %, но иногда достигает и большей величины [4].

При химической очистке применяют следующие способы нейтрализации: а) взаимная нейтрализация кислых и щелочных сточных вод; б) нейтрализация реагентами (растворы кислот, негашеная известь, гашеная известь, кальцинированная сода, каустическая сода, аммиак); в) фильтрование через нейтрализующие материалы (известь, известняк, доломит, магнезит, обожженный магнезит, мел) [5].

Выбор способа нейтрализации зависит от многих факторов: вида и концентрации кислот в сточных водах, расхода и режима поступления сточных вод, наличия реагентов, местных условий и т.п. [4].

Нейтрализация смешиванием кислых и щелочных сточных вод

Режимы сброса сточных вод, содержащих кислоту и отработанную щелочь, как правило, различны. Кислые воды обычно сбрасываются равномерно в течение суток и имеют постоянную концентрацию. Щелочные воды (исключая обогатительные фабрики) сбрасываются периодически (один или два раза в смену) по мере того, как срабатывается щелочной раствор; в связи с этим они должны иметь резервуар-накопитель для равномерного выпуска в реакционную камеру, где в результате смешивания их с кислыми водами происходит взаимная нейтрализация [5].

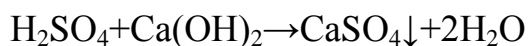
Метод взаимной нейтрализации кислых и щелочных вод широко применяется на предприятиях химической промышленности. В цветной металлургии успешно используется этот метод на Иртышском химико-металлургическом заводе. При производстве серной кислоты на заводах цветной металлургии сбросная (так называемая промывная серная) кислота нейтрализуется щелочными сточными водами обогатительных фабрик. Способ

взаимной нейтрализации кислых и щелочных вод является одним наиболее экономичным [4].

Реагентная нейтрализация

Используют для нейтрализации кислых сточных вод. Выбор реагента для нейтрализации кислых вод зависит от вида кислот и их концентрации, а также растворимости солей, образующихся в результате химических реакций. Для нейтрализации минеральных кислот можно использовать любой щелочной реагент, но чаще всего применяют известь в виде пушонки или известкового молока. В этом случае метод иногда называют известкованием [5]. Метод известкования позволяет попутно переводить в осадок и такие металлы, как цинк, свинец, хром, медь и кадмий. Иногда для нейтрализации применяют карбонаты кальция или магния в виде суспензии. Перечисленные реагенты сравнительно дешевы и общедоступны, но имеют ряд недостатков: обязательно устройство усреднителей перед нейтрализацией, трудность регулирования дозы реагента по pH нейтрализованной воды, сложность реагентного хозяйства [5].

Скорость реакции между раствором кислоты и твердыми частицами суспензии относительно невелика и зависит от размеров частиц и растворимости образующегося соединения. Поэтому реакция заканчивается лишь через 10–30 мин. Это относится главным образом к сточным водам, содержащим серную и сернистую кислоты, когда образуются труднорастворимые кальциевые соли, например [5]:



Существенным недостатком метода нейтрализации серной кислоты известью является образование пересыщенного раствора гипса (CaSO_4), что приводит к забиванию трубопроводов и аппаратуры. Для предупреждения пересыщения применяют метод внесения в раствор "затравочных" кристаллов гипса. Обычно это осуществляется путем рециркуляции образующегося в результате нейтрализации осадка сульфата кальция. Однако продолжительность перемешивания сточной воды не должна быть менее 20–30 мин [4].

При нейтрализации сернокислых сточных вод известковым молоком расход извести (по CaO) принимают на 5–10 % выше стехиометрического расчета. В случае нейтрализации воды сухим порошком или известковой пастой доза оксида кальция составляет 140–150 % от стехиометрической, так как взаимодействие между твердой и жидкой фазами происходит медленнее и не до конца [7].

Нейтрализация солянокислых или азотнокислых сточных вод известковым молоком или другими щелочными реагентами протекает более активно; их доза должна составлять 105 % от стехиометрии. Нейтрализацию сточных вод обычно производят известковым молоком, содержащим 5–10 % активного оксида кальция [5].

Стоимость едкого натра и карбоната натрия (соды) велика, и использование их целесообразно лишь в случае одновременного получения ценных продуктов. Высокая растворимость натриевых солей в воде упрощает процесс нейтрализации, но увеличивает количество минеральных примесей. Кроме того, углекислый газ, получающийся при использовании карбоната натрия, вызывает пенообразование, коррозию оборудования, флотацию осадка и т.д. В качестве нейтрализующих добавок при нейтрализации слабокислых сточных вод могут быть использованы отходы производства: карбидный шлам ацетиленовых станций, шлам от установок химводоочистки, щелочные элюаты ионообменных установок и др [5].

На основании уравнений нейтрализации можно определить теоретически необходимое количество щелочей для нейтрализации той или иной кислоты (табл. 7.1). Как уже отмечалось, в большинстве промышленных сточных вод предприятий цветной металлургии наряду с кислотами содержатся и катионы металлов, которые при нейтрализации могут выпадать в осадок в виде соответствующих гидроксидов [4].

Таблица 7.1

Теоретическое количество щелочного реагента для нейтрализации 1 г кислот

| Щелочной реагент | Количество реагента, г, для нейтрализации кислот | | | | | |
|---|--|-------------|--------------------------|--|-------------------------------|---------------|
| | Серной H ₂ SO ₄ | Соляной HCl | Азотной HNO ₃ | Фосфорной H ₃ PO ₄ | Уксусной CH ₃ COOH | Плавиковой HF |
| Активный оксид кальция СаО | 0,57 | 0,77 | 0,44 | 0,86 | 0,47 | 1,4 |
| Гидроксид кальция (известь гашеная) Са(ОН) ₂ | 0,75 | 1,01 | 0,59 | 1,13 | 0,62 | 1,85 |
| Едкий натр NaOH | 0,82 | 1,09 | 0,63 | 1,22 | 0,67 | 2,0 |
| Едкое кали КОН | 1,14 | 1,53 | 0,89 | 1,71 | 0,94 | 2,8 |
| Карбонат кальция (известняк, мел, мрамор) СаСО ₃ | 1,02 | 1,37 | 0,8 | 1,53 | 0,83 | 2,5 |
| Карбонат магния (магнезит) MgСО ₃ | 0,86 | 1,15 | 0,67 | 1,21 | 0,7 | 2,1 |
| Карбонат натрия (кальцинированная сода) Na ₂ СО ₃ | 1,09 | 1,45 | 0,84 | 1,62 | 0,89 | 2,65 |

Процессы реагентной нейтрализации сточных вод осуществляются на нейтрализационных установках или станциях, основными элементами которых являются (рис. 7.1): песколовки; резервуары-усреднители; склады нейтрализующих реагентов; растворные баки для приготовления рабочих растворов реагентов; дозаторы рабочих растворов реагентов; смеситель сточных вод с реагентом; камеры реакции (нейтрализаторы); отстойники для нейтрализованных сточных вод; осадкоуплотнители; сооружения для механического обезвоживания осадков, а при их отсутствии – шламовые площадки; места для складирования обезвоженных осадков; устройства химического контроля за процессом нейтрализации [5].

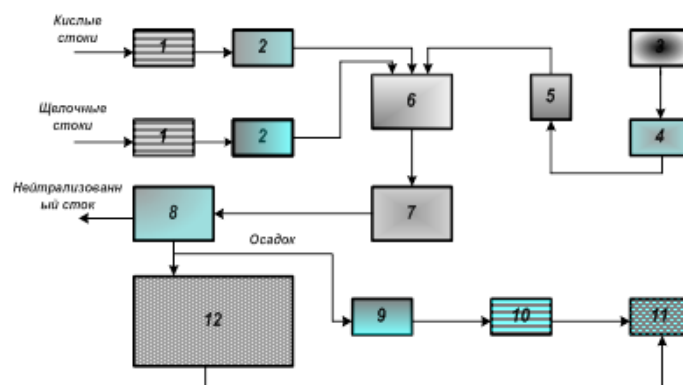


Рис. 7.1. Схема нейтрализующей станции: 1– песколовка; 2 – усреднитель;

3 – склад; 4 – баки; 5 – дозатор; 6 – смеситель; 7 – нейтрализатор;

8 – отстойник; 9 – уплотнитель; 10 – вакуум-фильтр; 11 – накопитель осадков; 12 – шламовая площадка

Нейтрализующая фильтрация

Нейтрализацию солянокислых и азотнокислых сточных вод, а также сернокислых сточных вод при концентрации серной кислоты не более $1,5 \text{ г/дм}^3$ осуществляют на непрерывно действующих фильтрах. В качестве загрузки можно использовать такие нейтрализующие материалы, как известняк, магнезит, мел, мрамор и др. [2].

Крупность фракций материала загрузки 3–8 см; расчетная скорость фильтрации зависит от вида загрузочного материала, но обычно составляет не более 5 м/ч; продолжительность контакта не менее 10 мин [5].

Применение таких фильтров возможно при условии отсутствия в кислых сточных водах растворимых солей металлов, поскольку при $\text{pH} > 7$ они будут выделяться в осадок в виде труднорастворимых соединений, которые полностью забивают поры фильтра. Ограничивается применение нейтрализующих фильтров при подаче на них сернокислых стоков с концентрацией серной кислоты более $1,5 \text{ г/дм}^3$. В этом случае количество образующегося сульфата кальция превышает его растворимость ($\sim 2 \text{ г/дм}^3$); он начинает выпадать в осадок и процесс нейтрализации прекращается. При загрузке из карбоната магния это ограничение исключается, поскольку растворимость сульфата магния достаточно высока (355 г/дм^3 по $\text{MgSO}_4 \cdot 7\text{H}_2\text{O}$) [5].

Конструктивно фильтры выполняются с вертикальным движением нейтрализуемых кислых сточных вод по аналогии с перколяционными чанами, применяемыми в гидрометаллургии золота [5].

Химическое осаждение

Химическое осаждение сводится к связыванию ионов, подлежащих удалению, в малорастворимые и слабодиссоциированные соединения. При выборе реагентов для выделения примесей воды в виде осадков необходимо исходить из значений произведений растворимости образующихся соединений; чем ниже эта величина, тем выше степень очистки воды. Присутствие в воде посторонних солей обычно приводит к возрастанию растворимости

образующихся осадков вследствие увеличения ионной силы раствора. Следует отметить, что скорость ионных реакций в водных растворах велика и обычно реакции протекают практически мгновенно [7].

Очистка от ионов цветных металлов

Ионы свинца, хрома (Ш), цинка, кадмия и меди образуют с щелочью труднорастворимые гидроксиды. Произведения растворимости (ПР) для этих гидроксидов:

| Гидроксид | ПР |
|------------|----------------------|
| $Zn(OH)_2$ | $5 \cdot 10^{-17}$ |
| $Cr(OH)_3$ | $1 \cdot 10^{-30}$ |
| $Pb(OH)_2$ | $2 \cdot 10^{-16}$ |
| $Cu(OH)_2$ | $5,6 \cdot 10^{-20}$ |
| $Cd(OH)_2$ | $1,2 \cdot 10^{-11}$ |

Полное осаждение цинка должно происходить при $pH = 9,0-9,2$. При изменении значения pH растворимость гидроксида цинка будет повышаться (рис. 7.2).

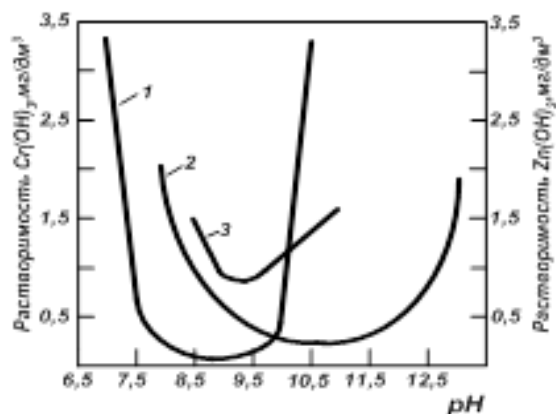


Рис. 7.2. Зависимость растворимости в воде гидроксида цинка и хрома :

1 – $Cr(OH)_3$; 2 – $Zn(OH)_2$; 3 – $Zn(OH)_2$

При подщелачивании карбонатом натрия в воде ионы цинка образуют труднорастворимое соединение $ZnCO_3 \cdot Zn(OH)_2 \cdot H_2O$. Экспериментально установлено, что для создания оптимальных условий осаждения цинка карбонатом натрия требуется значительное количество реагента, поэтому рекомендуется проводить двухступенчатую очистку воды от цинка,

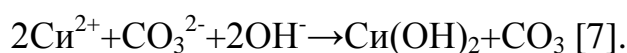
предусматривающую предварительную нейтрализацию серной кислоты карбонатом натрия с последующим осаждением цинка едким натром [8].

Более глубокая очистка от катионов цинка возможна путем осаждения его в виде труднорастворимого сульфида: $Zn^{2+} + S^{2-} \rightarrow ZnS$; $PP = 1,6 \cdot 10^{-24}$; оптимальное значение рН при осаждении цинка сульфидом натрия составляет 2,5–3,5 [7].

Осаждение ионов хрома из сточных вод производят известковым молоком в интервале рН = 8,0–9,5. Выше и ниже этих пределов растворимость гидроксида возрастает [7].

Ионы свинца можно осаждать не только в виде гидроксида свинца, но и в виде гидрокарбоната свинца и карбоната свинца ($PP = 1,5 \cdot 10^{-13}$). Поэтому для осаждения катиона свинца можно применять известняк, необожженный доломит и подобные материалы [8].

Гидроксид меди обладает амфотерными свойствами и поэтому может растворяться в кислоте и щелочи. Практически полное выделение гидроксида меди происходит при рН = 8–10, а с увеличением рН возможно образование растворимых купритов ($NaHCuO_2$ или $NaCuCO_3$). Целесообразно осаждать катионы меди (II) из воды в виде гидрокарбоната, нерастворимого в воде:



Очистка сточных вод от ионов кадмия производится путем подщелачивания их до рН = 10,5. Образующиеся мелкодисперсные частицы $Cd(OH)_2$ могут быть выделены в осадок коагуляцией сульфатами алюминия или железа. Катионы кадмия можно также осаждать в виде CdS , добавляя сульфид натрия при рН = 4; PP сульфида, кадмия – $1 \cdot 10^{-29}$ [7].

Для осаждения тяжелых металлов предложены и другие реагенты. Например, удаление ртути и кадмия из воды можно осуществлять с помощью ксантогенатов, образующих нерастворимые комплексы с ионами ртути и кадмия [7].

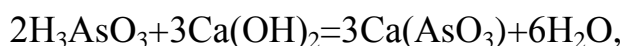
Глубокая очистка сточных вод от ионов ртути проводится путем их осаждения в виде сульфидов ртути по схеме: $Hg^{2+} + S^{2-} \rightarrow Hg_2S \downarrow$. Производство

растворимости Hg_2S составляет $1,6 \cdot 10^{-52}$, что соответствует концентрации ртути (в дистиллированной воде) $2,5 \cdot 10^{-21}$ мг/дм³. В реальных сточных водах, содержащих и другие соли, растворимость Hg_2S выше, чем в дистиллированной воде. В результате осаждения образуются коллоидные частицы сульфида ртути, выделение которых из воды производится коагуляцией сульфатом алюминия или железа. Остаточная концентрация ртути после такой очистки не превышает 0,07 мг/дм³ [7].

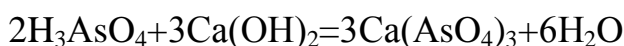
Очистка от мышьяка

В связи с ухудшением качества руд цветных металлов наблюдается повышение содержания мышьяка в перерабатываемом сырье. Как при пирометаллургических, так и при гидрометаллургических технологиях мышьяк концентрируется в сточных водах газоочисток, отработанных электролитах и др.

Способы выделения мышьяка из растворов в форме арсенита кальция



арсената кальция



сопряжены с образованием опасных токсичных соединений в виде отходов, требующих специального захоронения.

На медеплавильных и медно-никелевых предприятиях, имеющих сернокислотные цехи, в промывных отделениях получают растворы, содержащие до 15–20 г/дм³ мышьяка в трехвалентной форме.

Использование в качестве осадителя гидроксида кальция позволяет снизить остаточную концентрацию мышьяка в растворе лишь до величины, превышающей ПДК в 70–100 раз (так, произведение растворимости $\text{Ca}_3(\text{AsO}_4)_2$ составляет $6,8 \cdot 10^{-19}$).

Для более глубокой очистки мышьяк должен присутствовать в растворе в форме As^{5+} . Эффективным окислителем является пиролюзит (марганцевая руда). При использовании пиролюзита марганец является как окислителем, так и осадителем мышьяка. Арсенат марганца $\text{Mn}_3(\text{AsO}_4)_4$ имеет величину

произведения растворимости $1,9 \cdot 10^{-29}$, что обеспечивает равновесное содержание мышьяка в растворе $0,1 \text{ мг/дм}^3$.

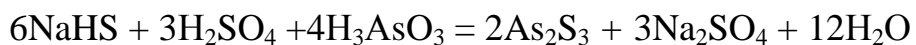
Пирролюзитная технология была внедрена на Среднеуральском медеплавильном заводе институтом "Унипромедь" в 1975 г. для обезвреживания промывных вод сернокислотного цеха. Недостаток технологии – образование большого количества осадка с низким содержанием мышьяка.

Мышьяк из раствора можно выделить гидроксидами. Например, максимальное осаждение As^{5+} с Fe^{3+} достигается при отношении $\text{Fe}^{3+}:\text{As}^{5+}=5:1$ и $\text{Fe}^{3+}:\text{As}^{3+}=10:1$ при pH 8–9. Недостатком метода соосаждения является возрастание растворимости осадков с увеличением времени хранения из-за их старения. Это вызывает опасность загрязнения грунтовых вод и ограничивает промышленное применение способа.

Представляет интерес осаждение мышьяка из растворов в виде сульфидов. Их растворимость в воде минимальна, выход мышьяксодержащих отходов сокращается в 10 раз и, кроме того, осадки сульфидов могут быть переработаны на белый мышьяк. Эта техническая разработка внедрена на ряде предприятий О.Г. Передерием с сотрудниками (институт "Унипромедь", Екатеринбург).

Реагентами-осадителями служат сульфогидрат натрия (NaHS), сернистый натрий (Na_2S) или другие сульфидсодержащие реагенты.

Осаждение мышьяка протекает в соответствии с реакцией



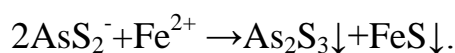
Для предотвращения выделения сероводорода концентрация серной кислоты в растворе должна быть в 3–5 раз больше концентрации мышьяка, а скорость подачи осадителя не выше $5 \text{ кг/м}^3 \cdot \text{ч}$. Расход сульфидной серы составляет $0,8\text{--}1,1 \text{ кг/кг}$ мышьяка. Присутствие ионов меди, железа, свинца, кобальта, сурьмы и других увеличивает расход реагента на образование соответствующих осадков. Осадки имеют состав, %: $\text{As} = 30\text{--}35$; $\text{S}_{\text{общ}} = 30\text{--}35$; $\text{S}^\circ = 1\text{--}3$. Доочистку растворов до ПДК проводят пирролюзитом. Для осаждения

используют реактор с механическим перемешиванием, осадки отфильтровывают и подают на утилизацию.

В сточных водах мышьяк может присутствовать в составе анионов тиосолей или кислородсодержащих анионов. Анионы мышьяковистой (AsO_2^-) и мышьяковой кислот (AsO_4^{3-}) и соли этих кислот могут существовать в слабокислых, нейтральных и щелочных средах в отсутствие сероводорода и сульфид-ионов. Анионы AsS_2^- и AsS_4^{3-} существуют только в присутствии свободных сульфид-ионов.

Очистка сточных вод от тиосолей мышьяка основана на ассоциации анионов в растворе с образованием сульфид-иона: $2\text{AsS}_2^- \leftrightarrow \text{As}_2\text{S}_3 + \text{S}^{2-}$. Выводя сульфид-ионы из раствора, можно сдвинуть равновесные реакции в сторону образования нерастворимого в воде сульфида мышьяка.

На практике осаждение сульфида мышьяка с одновременным разложением тиосолей производят путем обработки воды раствором сульфата железа:



Сульфид железа малорастворим в воде ($\text{ПР} = 4 \cdot 10^{-19}$). Этим методом вода может быть очищена от мышьяка полностью. Общий расход железного купороса определяется необходимостью осаждения избыточных сульфид-ионов и разложения тиосоли.

Для осаждения мышьяка могут быть использованы соли Fe(II) и Fe(III). Применяя трехстадийное противоточное известкование мышьяксодержащих сточных вод, можно обеспечить их очистку до остаточной концентрации мышьяка $0,05 \text{ мг/дм}^3$.

Одним из высокоэффективных способов очистки сточных вод от мышьяка является так называемый фосфатный метод соосаждения с фосфатом кальция. При добавлении в сточную воду фосфорной кислоты и гидроксида кальция образующийся осадок фосфата кальция захватывает мышьяк. В процессе осаждения получают осадки (твердые растворы арсената и фосфата кальция), из которых мышьяк практически не вымывается. После осаждения в

сточной воде остается 0,03–0,04 мг/дм³ As⁵⁺ при исходной концентрации 100 мг/дм³. При наличии в сточной воде As³⁺ рекомендуется перед осаждением окислить его до As⁵⁺ с помощью хлора, хлорной извести или озона.

На СУМЗе использовали два способа очистки от мышьяка стоков сернокислотного цеха – пиролюзитный и сульфидный. По первому способу окисление трехвалентного мышьяка до пятивалентного осуществляется в кислой среде пиролюзитом с последующей нейтрализацией известковым молоком до pH=8–9. При этом мышьяк осаждается в виде арсенатов кальция и марганца. В процессе нейтрализации образуется много гипса, результатом чего является разубоживание мышьяксодержащих осадков. Мышьяковистые кеки, захоронение которых производится в специально оборудованных могильниках, имеющих хорошую гидроизоляцию, содержат 6–7 % мышьяка.

Технологическая схема включает следующие операции: окисление мышьяка (Ш) пиролюзитом при 75–85° С в течение 2–3 ч (расход пиролюзита 6 г на 1 г мышьяка); нейтрализация раствора известковым молоком до pH=8–9 (1ч); фильтрация мышьяковистых кеков; захоронение мышьяковистых кеков; общая продолжительность процесса 4–6 ч.

Сущность сульфидной технологии заключается в том, что при осаждении мышьяка из кислых растворов, содержащих 1–2 г/дм³ растворенного сернистого газа, сульфидсодержащими реагентами, например гидросульфидом натрия, выделение сероводорода не наблюдается. Объясняется это тем, что сероводород вступает с сернистым газом в реакцию с образованием элементарной серы и тиосернистой кислоты, которая в свою очередь осаждает мышьяк в виде сульфида. Сульфидная технология включает следующие операции: осаждение сульфида мышьяка (расход реагента 1,3 г в пересчете на сульфидную серу на 1 г мышьяка); фильтрация мышьяковистых кеков; сушка кеков; затаривание сухого продукта и отправка на переработку на специальные заводы для получения белого мышьяка.

Осаждение мышьяка сульфидным способом производится в непрерывном режиме за 15–30 мин без дополнительного подогрева растворов. Кеки содержат

65–75 % сульфида мышьяка As_2S_3 , 20–25 % элементной серы и 1–5 % сульфидов меди и цинка.

Преимущества сульфидного способа перед пиролюзитным следующие:

- возможность увеличения производительности цеха в 4–6 раз без существенной его реконструкции;
- сокращение объема мышьяксодержащих кеков в 5–6 раз при содержании в них мышьяка 35–40 %;
- кеки являются перспективным сырьем для получения белого мышьяка, в связи с чем отпадает необходимость в их специальном складировании;
- при осаждении мышьяка сульфидсодержащими реагентами осаждаются и другие токсичные элементы (например, селен).

Для полного исключения возможности выделения сероводорода в институте "Унипромедь" разработан сульфидно-купоросный метод очистки растворов от мышьяка в две стадии: первая – осаждение основного количества мышьяка (95–97 %) в виде трисульфида при недостатке реагента, вторая – доочистка этих растворов по пиролюзитной технологии. На первой стадии получают осадки с содержанием 30–35 % мышьяка, удобные для дальнейшего использования или захоронения.

Описан способ обезвреживания мышьяка в хвостовых пульпах обогатительных фабрик, основанный на осаждении мышьяка из растворов с помощью моносульфида в смеси с железным купоросом. Способ позволяет снижать содержание мышьяка в жидкой фазе хвостовой пульпы до ПДК и предотвращать вымывание мышьяка из твердой части пульпы при хранении ее в хвостохранилище.

Известен способ обработки мышьяксодержащих вод, который заключается в очистке воды с применением ионов трехвалентного железа, например в виде $Fe(OH)_3$, при $pH=4-8,3$, что приводит к образованию нерастворимого осадка арсената железа; остаточное содержание мышьяка в растворе менее $0,05 \text{ мг/дм}^3$. Очистка может производиться фильтрованием воды

через слой $\text{Fe}(\text{OH})_3$, нанесенный на пористый поддерживающий слой из минеральных веществ, например монтмориллонита, шеелита. Оптимальная величина $\text{pH}=4,4-4,7$. Гидроксид железа может быть получен на месте путем пропитки вышеуказанных веществ растворами солей Fe^{3+} с добавлением необходимого количества щелочи.

В институте "Казмеханобр" разработан метод осаждения мышьяка металлическим железом при продувке воздухом в кислых растворах. Установлено, что мышьяк селективно осаждается из растворов без выделения мышьяковистого водорода в виде основного арсената железа. Метод внедрен на Иртышском полиметаллическом комбинате.

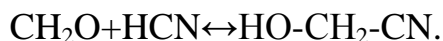
Очистка от цианидов

Для очистки цианосодержащих сточных вод наибольшее распространение получили деструктивные процессы, основанные на использовании гипохлоритов, жидкого хлора, озона и других окислителей. Используется, например, хлорная известь, содержащая 30–33 % активного хлора; ее теоретический расход составляет около 10 г на 1 г обезвреживаемых цианидов [4].

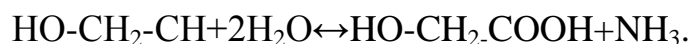
Применение окислителей наряду с преимуществами имеет также определенные недостатки; отсутствие избирательности к цианидам (окисляются все компоненты раствора или пульпы, окислительный потенциал которых ниже +1,50 В); загрязнение растворов продуктами реакции (например, хлор-ионами); наличие в очищаемой воде заметных количеств активного хлора, весьма вредной примеси для живых организмов [7].

В последние годы наметилась тенденция к использованию для обезвреживания цианосодержащих сточных вод различных органических реагентов, в основном карбонильных соединений. Одним из наиболее распространенных, доступных и дешевых карбонильных соединений является формальдегид CH_2O . Его карбонильная группа сильно поляризована, в результате чего реакция с цианистыми соединениями протекает практически

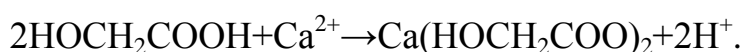
нацело даже на холоду. При этом образуется нитрил гликолевой кислоты (гликолонитрил) [7]:



Реакция протекает быстро в щелочной среде. Образующийся гликолонитрил затем гидролизуется с образованием гликолевой кислоты и аммиака:



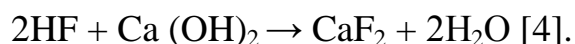
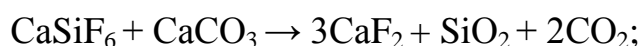
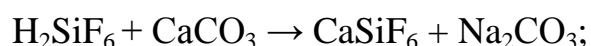
В присутствии солей кальция гликолевая кислота образует практически нерастворимый в воде гликолят кальция:



Известкование как метод осаждения

Известкование сточных вод можно в некоторых случаях рассматривать как метод химического осаждения: например, осаждение ионов фтора и фосфат-ионов, соосаждение мышьяка, нейтрализация с последующим осаждением гидроксидов металлов [7].

Фтор в сточных водах находится обычно в виде фтористоводородной (HF) и кремнефтористоводородной (H_2SiF_6) кислот и их солей. Обезвреживать сточные воды, содержащие эти соединения, можно обработкой их молотым известняком или известковым молоком:



В результате подобных реакций соединения фтора переходят в труднорастворимый фторид кальция ($\text{ПР}=4 \cdot 10^{-21}$), растворимость которого в воде при 20°C соответствует 16 мг/дм^3 [7].

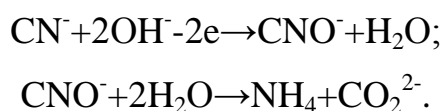
Фосфор в сточных водах присутствует в виде орто- и метафосфатов, а также в виде комплексных неорганических фосфатов. Методы осаждения фосфатов основаны на обработке вод известковым молоком (до $\text{pH}=10-11$) или сульфатом алюминия в щелочной среде. В первом случае образуется $\text{Ca}_5(\text{PO}_4)_3\text{OH}$, во втором – создается сложное нерастворимое в воде соединение

алюминия с гидроксильными и фосфатными группами. Эффективность очистки в обоих случаях составляет 90–95 % [7].

Хлорирование

Очистка сточных вод хлором или его соединениями (хлорагентами) – один из самых распространенных способов их очистки от токсичных цианидов, сероводорода, гидросульфида, сульфида, метилмеркаптана и др. [7].

Окисление токсичных цианид-ионов CN^- осуществляется путем перевода их в нетоксичные цианаты CNO^- , которые затем гидролизуются с образованием ионов аммония и карбонатов:



Возможен также перевод токсичных соединений в нетоксичный комплекс или в осадок (в виде нерастворимых цианидов) с последующим удалением его из сточных вод отстаиванием или фильтрованием [4].

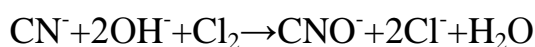
При введении в воду хлор гидролизует, образуя хлорноватистую и соляную кислоты:



В сильноокислой среде равновесие этой реакции сдвинуто влево, и в воде присутствует молекулярный хлор; при значениях $pH > 4$ молекулярный хлор в воде отсутствует. Образовавшаяся в процессе гидролиза хлора хлорноватистая кислота диссоциирует на ион гипохлорита и ион водорода [7].

Гипохлориты кальция или натрия, а также хлорная известь образуют в воде хлорноватистую кислоту и ион гипохлорита в соотношениях, определяемых pH водной среды [4].

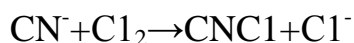
Окисление цианидов хлором можно проводить только в щелочной среде ($pH > 9-10$):



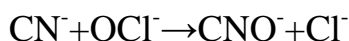
Образующиеся цианаты можно окислить до элементарного азота и диоксида углерода:



При снижении pH возможно протекание реакции прямого хлорирования цианида с образованием токсичного хлорциана:

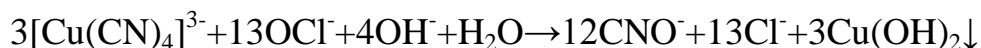
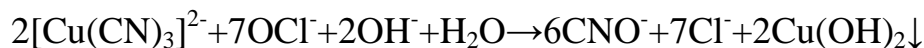


Более надежным и экономически целесообразным методом является окисление цианидов гипохлоритами в щелочной среде (pH=10–11). В качестве реагента, содержащего ион гипохлорита, служат хлорная известь, гипохлориты кальция или натрия. Между гипохлоритом и простыми цианидами быстро и полностью протекает реакция:

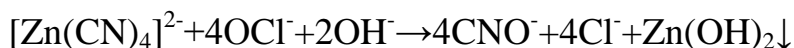


Образующиеся цианаты постоянно гидролизуются [7].

В растворах, содержащих цианид-ионы и медь одновременно могут присутствовать комплексные цианиды меди $[\text{Cu}(\text{CN})_3]^{2-}$ и $[\text{Cu}(\text{CN})_4]^{3-}$, окисление которых гипохлоритом проходит по уравнениям:



При окислении токсичного комплекса цианида цинка протекает реакция:



Окисление цианосодержащих сточных вод, особенно пульпы, ионом гипохлорита или хлором сопровождается расходом окислителя не только на окисление цианидов, но и на окисление других веществ, присутствующих в сточных водах. Поэтому расход хлорагентов, как правило, не рассчитывают, а определяют экспериментальным путем. При обезвреживании сточных вод обычно применяют 5 %-ный раствор реагента (по активному хлору) [4].

Обработка цианосодержащих сточных вод диоксидом хлора ClO_2 , имеет ряд преимуществ. Диоксид хлора обладает большой окислительной способностью по сравнению с другими окислителями (кроме фтора и озона). Водные растворы ClO_2 устойчивы в течение длительного времени. При обработке сточных вод диоксидом хлора не образуются высокотоксичные продукты прямого хлорирования (хлорциана, хлорфенола и др.) в любом диапазоне pH.

Окисление цианидов диоксидом хлора протекает наиболее эффективно при $pH > 10$; при начальной концентрации цианидов 25 мг/дм^3 и продолжительности окисления 1 мин эффект составляет 95 %, а через 10 мин реакция окисления практически заканчивается [7].

В зависимости от агрегатного состояния вводимых в воду хлорагентов определяется технология обработки сточных вод. Если воду обрабатывают газообразным хлором или диоксидом хлора, то процесс окисления осуществляют в абсорберах; если хлорагенты находятся в растворе, то их подают в смеситель, а затем в контактный резервуар, в которых обеспечиваются эффективное их смешивание и требуемая продолжительность контакта с обрабатываемой сточной водой. Хлораторные установки включают складское хозяйство и устройства для дозирования хлора [7].

В связи с высокой стоимостью хлорагентов в цветной металлургии применяются в основном гипохлоритная пульпа титано-магниевого комбината и жидкий хлор. В редких случаях при малых расходах используется хлорная известь. Перспективным способом является получение на месте растворов гипохлорита натрия электролизом поваренной соли.

Использование хлорной извести

В качестве примера очистки с помощью хлорной извести можно привести установку по очистке от ксантогенатов слива хвостохранилища на Новосибирском оловянном комбинате. В процессе доводки оловянных концентратов образуются промышленные сточные воды, имеющие слабокислую реакцию и содержание, мг/дм^3 : железа 200–300, жирных кислот 15–20, нефтепродуктов 1,5–5,0, а также следы бутилового ксантогената. Обезвреживание этих вод осуществляется обработкой отвальных хвостов известью с последующим осветлением их в хвостохранилище. Такая система обеспечивает достаточно полную очистку сточных вод от указанных загрязнений, за исключением ксантогената, концентрация которого после известкования в жидкой фазе сульфидных хвостов возрастает. Причиной этого является десорбция ксантогената с твердой фазы и низкая скорость его

разложения в щелочной среде. Полная очистка слива от ксантогената достигается при дозе активного хлора 10–15 мг/дм³, причем остаточная концентрация его не превышает 2–5 мг/дм³. Расход активного хлора составляет 0,6–0,75 кг/г. В общезаводском коллекторе активный хлор отсутствует.

Применение гипохлоритной пульпы

Гипохлоритная пульпа получается на титано-магниевых предприятиях; она является отходом газотехнических установок магниевых цехов, где для улавливания хлора из отходящих газов последние подаются в раствор известкового молока с концентрацией гидроксида кальция 100–800 г/дм³. Гипохлоритная пульпа нашла широкое применение и используется на большинстве обогатительных фабриках Казахстана, которые применяют технологию с использованием цианосодержащих реагентов.

Применение жидкого хлора

Метод использования жидкого хлора для очистки цианосодержащих сточных вод внедрен на ряде обогатительных фабриках.

Хлоргаз из испарителя хлораторной установки поступает на регулятор, стабилизирующий давление газа в магистрали до дозатора хлора; давление газа задается в диапазоне 30–50 кПа. Дозатором служит бессальниковый игольчатый клапан, после которого хлор поступает в антикоррозионный эжектор. В качестве рабочей среды эжектора на установках используется обратная вода. Затем в смесь обратной воды с хлором подается известковое молоко для получения слабоконцентрированной гипохлоритной пульпы, которая через усреднитель поступает в поток сточных вод.

На одной из фабрик оптимальная производительность эжекторной установки по хлору составляет 100, максимальная 200 кг/ч. Количество сточных вод, подвергающихся очистке: 100–200 м³/ч. Расход хлора на 1 т руды в зависимости от ее типа составляет 2,2–2,8 кг. Внедрение системы автоматического регулирования позволяет максимально приблизить режим процесса обезвреживания к оптимальному и тем самым к полной очистке промышленных сточных вод при наиболее экономичном расходе хлора и

известии. Такая установка надежна в работе и позволяет осуществить полный водооборот с добавлением 30 % свежей воды на компенсацию потерь.

Достоинствами способа очистки жидким хлором являются: замена дефицитных реагентов; снижение затрат на очистку ориентировочно на 20–30 %; возможность полной автоматизации процесса и вероятность длительного хранения и транспортировки хлорагента без разложения.

Применение электролизного гипохлорита натрия

Электролизные установки непроточного типа производительностью 1; 5; 25 и 100 кг/сут активного хлора предназначены для получения гипохлорита натрия путем электролиза раствора поваренной соли. Установки могут применяться для обеззараживания питьевой воды, промышленных и бытовых сточных вод в системах оборотного водоснабжения цветной металлургии и других областях народного хозяйства, где в процессах используется хлор или хлорсодержащие реагенты.

В комплект установки входят растворный узел, электролизер, бак-накопитель, выпрямительный агрегат, шкаф управления и вентилятор. Электролизные установки непроточного типа (ЭН) работают по следующей схеме. В приемный бак загружают поваренную соль, заливают водопроводную воду и перемешивают насосом до получения насыщенного раствора поваренной соли ($280\text{--}310\text{ г/дм}^3$). Приготовленный раствор подают в электролизер, где разбавляют водой до концентрации $100\text{--}120\text{ г/дм}^3$ NaCl или плотности $1,06\text{--}1,07$. Процесс электролиза ведут по времени до получения требуемой концентрации активного хлора, после чего готовый раствор спивают в бак-накопитель и весь цикл повторяют.

Применение электролизного гипохлорита натрия весьма перспективно. В качестве заменителя поваренной соли могут быть использованы элюаты водоумягчительных ионообменных установок и другие отходы производств, содержащие хлористый натрий.

Ввиду малой производительности установок их целесообразно применять для очистки малых объемов сточных вод, а также для обеззараживания

шахтных вод в объеме до 20 тыс.м³/сут от микробных загрязнений, т. е. из расчета эксплуатации не более 5–7 установок.

Озонирование

Озонирование является конкурентоспособным методом по отношению к хлорированию. Хотя метод озонирования и несколько дороже, однако, он имеет ряд преимуществ. Расчеты показывают, что метод озонирования весьма перспективен для очистки сточных вод предприятий Севера и Дальнего Востока, куда затруднена доставка хлорсодержащих реагентов и где имеется относительно дешевая электроэнергия [2].

Озонирование позволяет разрушать загрязнения, которые не подвергаются окислению биохимическим методом; при этом обеспечивается необходимое качество сточных вод. Кроме того, при озонировании резко сокращается потребность в площадях, требуемых для размещения очистных сооружений. Таким образом, метод озонирования является конкурентоспособным по отношению и к биологической очистке [4].

Российскими и зарубежными исследователями установлено, что озон особенно эффективен при очистке сточных вод, загрязненных различными органическими растворителями, цианидами, сероводородом, сернистыми соединениями, ионами марганца, фенолами, нефтепродуктами и некоторыми другими органическими и неорганическими соединениями [7].

Озон обладает высокой окислительной способностью. Окислительно-восстановительные реакции при озонировании протекают легко, причем вода, как уже отмечалось, не загрязняется продуктами восстановления окислителя, как при использовании хлора или хлорной извести [7].

Озон – нестойкий газ, поэтому хранить и транспортировать его нерационально; более целесообразно получать озон на месте его применения. Чаще всего, особенно при озонировании промышленных сточных вод, через источник тлеющего разряда пропускают атмосферный воздух, в некоторых случаях используют чистый кислород. Эффективность получения озона в значительной степени зависит не только от конструкции генератора, но также

от влажности пропускаемого воздуха. От выбора конструкции реактора во многом зависят экономика процесса и глубина очистки. Рассмотрим области применения озона для очистки сточных вод [7].

Большое внимание, как в нашей стране, так и за рубежом уделяется изучению возможности применения озона для очистки воды, загрязненной фенолами. При довольно высокой концентрации фенола (более 200 мг/дм³) процесс окисления не зависит от величины рН и протекает с одинаковой скоростью; при более низких концентрациях рН оказывает влияние на ход реакции. Например, для снижения концентрации фенола с 100 до 0,05 мг/дм³ при оптимальном значении рН=11,4 требуется 180 мг озона на 1 дм³ раствора [7].

При введении в 1 дм³ воды 1,0–2,5 г озона концентрация фенолов снижается с 300–1500 до 0,6–1,2 мг. Фенол, содержащийся в сточных водах в количестве 5 мг/дм³, разрушается в течение 10–15 мин при обработке озоном концентрацией 2,5–6,0 г/м³. При этих же условиях разрушаются крезолы. Скорость окисления фенола зависит от его строения, однако во всех случаях при озонировании в первую очередь образуются малотоксичные производные непредельных альдегидов и кислот [7].

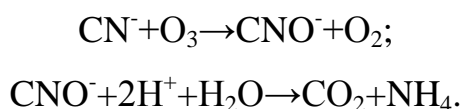
Применение озона для очистки сточных вод является эффективным и в некоторых случаях экономичным процессом, так как относительно большие капитальные затраты быстро окупаются: процесс прост и относительно безопасен, в эксплуатации несложен, продукты озонирования не ядовиты. Согласно зарубежным данным стоимость окисления озоном 1 кг фенола составляет 1,48 долл. Основным фактором, влияющим на степень очистки, являются продолжительность контакта сточной воды с озонированным воздухом и степень его дисперсности, т.е. правильный выбор реактора [4].

Озон может применяться для очистки сточных вод от поверхностно-активных веществ для окисления некаля (дибутилнафталинсульфоната натрия), для разрушения деэмульгаторов типа НЧК, ОП-10 и дисольван 4411 [2].

Надо отметить возможность очистки сточных вод от вспенивателей, например от ИМ-68, который применяется в процессах обогащения руд. Скорость реакции окисления ИМ-68 зависит от концентрации исходного раствора и значения рН. При исходной концентрации 9,5 мг/дм³ реакция замедляется после 95-процентного распада вспенивателя. Наибольшая скорость окисления наблюдается в щелочной среде при рН=10. В течение 1–3 мин происходит полное окисление 13,5 мг/дм³ ИМ-68 при оптимальном рН и концентрации озона в воздухе 9,5–15 мг/дм³.

Озонирование применяют для очистки сточных вод от углеводородов. Часть углеводородов входит в число веществ, экстрагируемых хлороформом, которые хорошо удаляются при озонировании. Так, в процессе очистки сточных вод озоном начальная концентрация углеводородов (0,5–1,0) может быть снижена до 0,05–0,1 мг/дм³.

Исследованы возможности использования озона для обезвреживания сточных вод, содержащих цианистые соединения. При окислении цианидов протекают реакции:



Во ВНИИВодгео определяли действие озона на цианиды меди, цинка, железа, кобальта и никеля, в институте "Казмеханобр" – на мышьяк, цианиды и ионы тяжелых металлов. Было установлено, что скорость окисления цианидов не зависит от рН при изменении его в пределах 10,5–12,0. Однако увеличение рН до 13 ведет к резкому повышению скорости процесса, что объясняется лучшим диспергированием озонированного воздуха в сильнощелочной среде.

Преимущества метода очистки озоном цианосодержащих сточных вод следующие: возможность полной автоматизации процесса; образование незначительного количества осадка; отсутствие посторонних примесей в обрабатываемой воде; возможность получения окислителя на месте.

Метод озонирования был проверен в промышленных условиях при обезвреживании цианосодержащих сточных вод Зодского рудника. Для этой

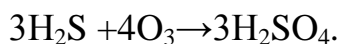
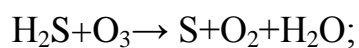
цели были изготовлены пульпо-озонные реакторы емкостью 6 м^3 , соединенные последовательно. Озон подавался в сточные воды по принципу противотока. Диспергирование озono-воздушной смеси осуществлялось через фильтросные плиты, вмонтированные у дна реактора. Производительность установки $2,3 \text{ кг}$ озона в час [1].

Было установлено, что оптимальная скорость потока обеззолоченного раствора с исходной концентрацией цианидов 450 мг/дм^3 равна $3 \text{ м}^3/\text{ч}$. Остаточное содержание цианидов на выходе из реакторов $0,16 \text{ мг/дм}^3$; при этом озон полностью вступал в реакцию, в отработанной озono-воздушной смеси озона не обнаруживалось. Расход озона составил 3 мг на 1 мг цианидов. При этом концентрация ионов меди снижалась с $11,5$ до $0,05 \text{ мг/дм}^3$, никеля – с $12,1$ до $0,06 \text{ мг/дм}^3$, а сульфат-ионов, наоборот, возросла с $62,6$ до 189 мг/дм^3 ; сухой остаток снизился с 2264 до 2000 мг/дм^3 [1].

Для более глубокой очистки сточных вод от цианидов и ионов металлов целесообразно рН в реакторе поддерживать в пределах $9,0-9,6$. Кроме того, для обработки озонem обеззолоченных пульп были испытаны реакторы-пачуки. При этом было отмечено, что в режиме противотока заиливание пачуков практически исключено [2].

При производстве цветных металлов в некоторых случаях сбрасываемые в хвостохранилище растворы и пульпы содержат мышьяк, сурьму и комплексные цианистые соединения тяжелых цветных металлов. Озон разрушает цианистые комплексы и простые цианиды; тяжелые цветные металлы удаляются из очищаемого раствора в виде гидроксидов. Мышьяк может быть выведен из растворов путем его окисления озонem в пентавалентную форму и осаждения с гидроксидом железа. При очистке пульпы от мышьяка расход озона и железа возрастает почти в пять раз по сравнению с очисткой осветленной ее части [1].

Методом озонирования можно удалять из сточных вод сероводород; при этом на первой стадии наблюдается выделение серы, а на второй – окисление непосредственно до серной кислоты:



Реакции протекают одновременно, но при избытке озона преобладает вторая.

Озон и его водные растворы разрушают сталь, чугун, медь, резину, эбонит. Поэтому все элементы озонаторных установок и трубопроводы, контактирующие с озоном или с его водными растворами, должны изготавливаться из нержавеющей стали и алюминия [2].

Расход электроэнергии на получение 1 кг озона из хорошо осушенного воздуха для озонаторов различных типов составляет 13–29 кВт·ч, а из неосушенного воздуха 43–57 кВт·ч. Расход электроэнергии на осушение воздуха и его компрессию для получения 1 кг озона 6–10 кВт·ч [2].

Чаще для более глубокой очистки промышленных сточных вод озонирование применяется в сочетании с другими методами, в частности сорбцией и биологической очисткой.

Анализ практики озонирования сточных вод позволяет сделать следующие выводы:

- озонирование может применяться при предварительной очистке, собственно очистке и доочистке сточных вод, т. е. в комбинации с другими методами;
- озон особенно эффективен при очистке сточных вод, загрязненных различными органическими растворителями, фенолами, нефтепродуктами, цианидами, сероводородом, сернистыми соединениями, ионами марганца и некоторыми другими веществами;
- количество озона, необходимое для очистки, зависит от требований, предъявляемых к качеству очистки, природы разрушаемых загрязнений и колеблется в широких пределах;
- перспективны способы применения озона при очистке сточных вод, основанные не на окислении загрязняющих веществ до конечных продуктов (CO_2 и H_2O), а на переводе их из одного состояния в другое (например, из

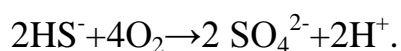
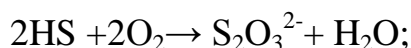
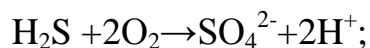
растворенного в коллоидное) с последующей очисткой сточных вод традиционными способами. При этом требуемое количество озона может быть уменьшено в 1000 раз;

– перспективно применение озонирования вместо хлорирования в случае дефицита хлорагентов и сложности транспортировки их к месту потребления.

Окисление кислородом воздуха и пероксидом водорода

В практике очистки сточных вод, как уже отмечалось, в качестве окислителей используют хлорагенты (хлор, гипохлориты кальция и натрия, хлорную известь), озон, а также технический кислород, кислород воздуха и пероксид водорода. Последние окислители, хотя и не нашли еще широкого применения, однако в ряде случаев могут быть использованы для окисления фенолов, цианидов, роданидов, сероводорода и других примесей. В частности, для окисления сульфидных сточных вод целлюлозных, нефтеперерабатывающих и нефтехимических заводов кислород применяется более широко, чем хлорсодержащие реагенты.

В цветной металлургии кислород может найти применение для окисления сероводорода. Окисление сероводорода при $\text{pH}=7-7,5$ кислородом воздуха протекает по реакциям:



Как показали расчеты, стоимость очистки сточных вод перекисью водорода соизмерима со стоимостью очистки озонированием.

Использование сжатого воздуха для окисления железа (II) до железа (III) предусмотрено в проекте создания схемы кондиционирования оборотной воды для обогатительной фабрики объединения "Дальполиметалл". Схема

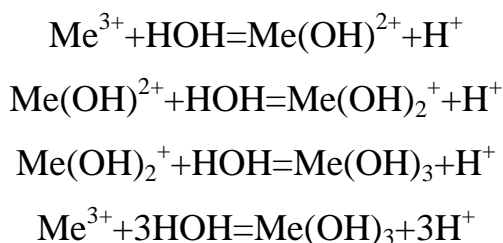
предусматривает кондиционирование слива хвостохранилища, который совместно с дренажными водами подщелачивается известью до $\text{pH} = 11\text{--}12$ с последующим добавлением железного купороса. При этом происходит обильное образование гидроксида железа, что приводит к соосаждению нежелательных примесей. В последующей операции кондиционирования производится, как уже отмечалось, окисление остаточного железа (II) до железа (III) кислородом воздуха путем аэрации сжатым воздухом. Разработанная схема полного водооборота исключает сброс токсичных сточных вод в водоисточники.

Кислород воздуха использован также при создании полного водооборота на другой обогатительной фабрике объединения "Дальполиметалл", перерабатывающей полиметаллические руды. При обогащении руды в процессе флотации оборотная вода обрабатывается известью ($\text{pH} = 11\text{--}12$, расход активной окиси кальция 100 г/м^3) с добавлением последовательно, г/м^3 : 100 железного купороса, 15 сернистого натрия, 25 активированного угля при непрерывном перемешивании и с последующим отстаиванием в течение суток. Осветленная часть декантируется и подвергается аэрированию из расчета $2,5 \text{ м}^3$ воздуха на 1 м^3 сточных вод при длительности контакта 10 мин. После изменения реагентного режима флотации повысились общие показатели работы фабрики.

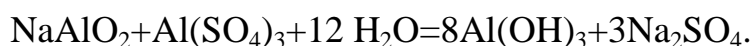
8. СИСТЕМЫ ФИЗИКО-ХИМИЧЕСКОЙ ОЧИСТКИ СТОЧНЫХ ВОД

Коагуляция и флокуляция частиц

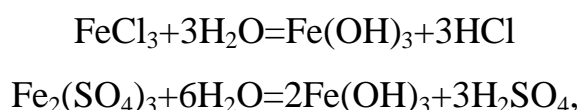
Коагуляция, как процесс укрупнения дисперсных частиц, наиболее эффективна для удаления из воды тонкодисперсных примесей (1–100 мкм) и эмульгированных веществ. Объединение частиц в агрегаты происходит под действием коагулянтов, которые в воде образуют хлопья гидроксидов металлов, быстро оседающие под действием сил тяжести. Коллоидные частицы имеют слабый отрицательный заряд, а хлопья коагулянтов – слабый положительный заряд, что способствует их взаимному притяжению. Процесс гидролиза коагулянтов с образованием хлопьев идет по следующим стадиям:



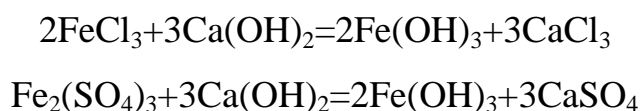
В качестве коагулянтов применяют соли алюминия, железа или их смеси. Из солей алюминия чаще применяют смесь $\text{NaAlO}_2 + \text{Al}(\text{SO}_4)_3$ в соотношении от 10:1 до 20:1:



Соли железа (сульфаты, хлориды) как коагулянты лучше действуют при низких температурах, дают более крупные и прочные хлопья, применимы при более широких диапазонах рН среды, а также солевого состава воды, но окрашивают воду, повышают ее кислотные свойства:



что требует дополнительного подщелачивания введением NaOH или $\text{Ca}(\text{ОН})_2$:



Поэтому, наилучший эффект достигается при использовании смесей $\text{Al}(\text{SO}_4)_3$ и FeCl_3 в соотношении от 1:1 до 1:2.

Кроме названных коагулянтов можно применять продукты металлургических производств: алюминийсодержащие отходы, травильные растворы, шлаки, содержащие оксид кремния и др.

При флокуляции процесс агрегатирования взвешенных частиц происходит под действием высокомолекулярных соединений – флокулянтов. При этом агрегация идет не только при непосредственном контакте частиц, но и в результате взаимодействия молекул адсорбированного вещества на частицах флокулянта. Это позволяет интенсифицировать образование хлопьев гидроксидов алюминия и железа при относительном снижении расхода коагулянта и увеличить скорость осаждения хлопьев. В качестве флокулянта наибольшее распространение получил полиакриламид технический (ПАА) и гидролизованный (ГПАА).

Процесс очистки сточных вод коагуляцией и флокуляцией идет в две стадии: дозирование и смешение реагентов со сточной водой; хлопьеобразование и осаждение хлопьев (рис. 8.1). Для смешения коагулянтов с водой применяют гидравлические перегородчатые смесители (рис. 8.2, а) или механические аппараты с мешалкой. Процесс гидролиза происходит в гидравлических камерах хлопьеобразования (рис. 8.2, б), камерах с мешалками или вихревых камерах. Его продолжительность от 10 до 30 мин. при скорости воды в коридорах 0,2–0,3 м/с. Осаждение хлопьев идет в отстойниках и осветлителях, описанных ранее. Часто стадии смешения, коагуляции и осаждения проводят в одном аппарате (рис. 8.2, в). Сточная вода поступает в воздухоотделитель, двигается по центральной трубе к распределительным трубам. Эти трубы имеют сопла, обеспечивающие вращение струй воды в кольцевой зоне, куда вводится флокулянт. Образующиеся в этой зоне хлопья вместе со взвешенными частицами оседают на дно аппарата и удаляются в виде шлама, а осветленная вода поступает в желоб для отвода на последующую обработку.

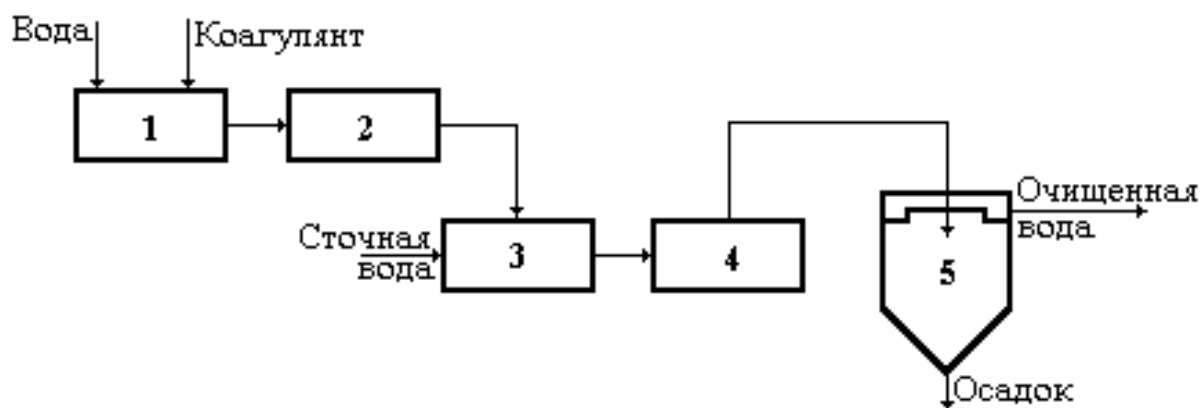


Рис. 8.1. Схема установки для очистки вод коагуляцией:

1 – емкость для приготовления растворов; 2 – дозатор; 3 – смеситель; 4 – камера хлопьеобразования; 5 – отстойник

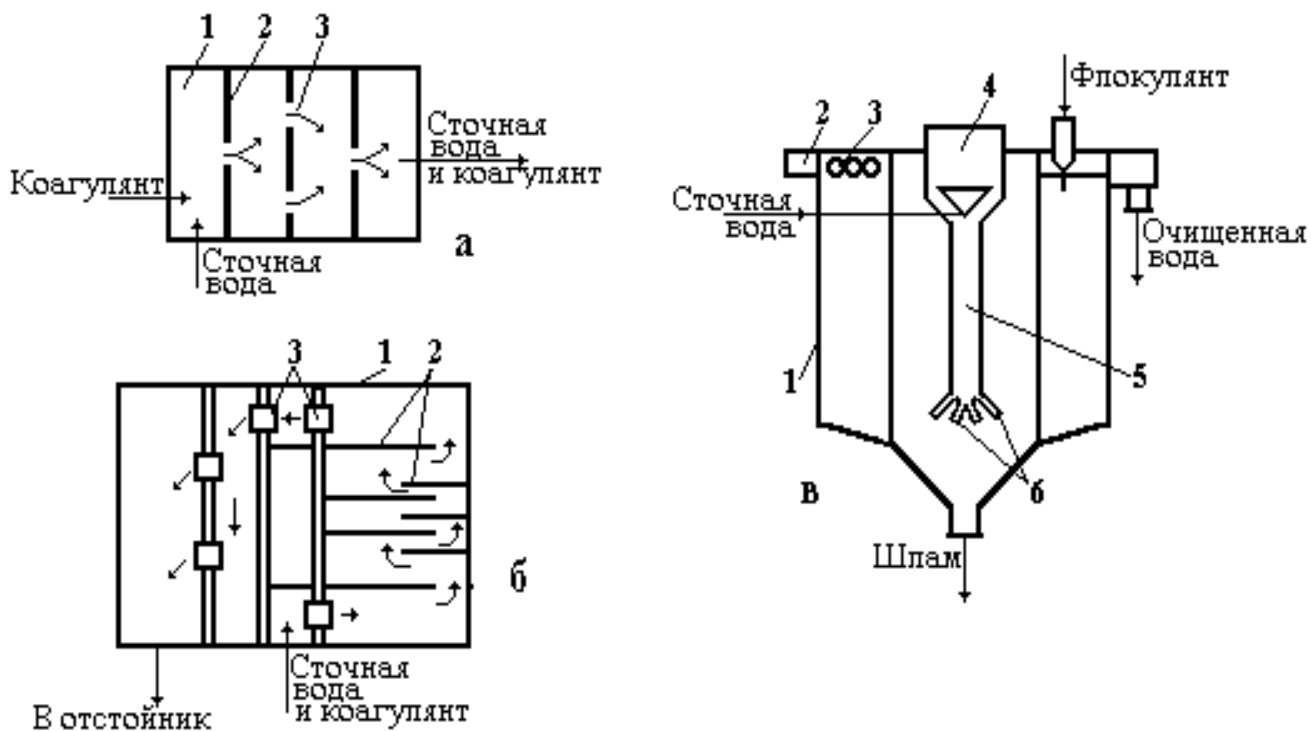


Рис. 8.2. Аппараты для коагуляции:

- а) – смеситель: 1 – коридор; 2 – перегородка; 3 – окно;
- б) – камера хлопьеобразования: 1 – коридор; 2 – перегородки; 3 – окно;
- в) – коагулятор-осветлитель: 1 – корпус; 2 – желоб; 3 – отверстия для отвода осветленной воды; 4 – воздухоотделитель; 5 – труба; 6 – распределительные трубы

Флотация

Флотацию применяют для удаления из сточных вод нерастворимых примесей, которые самопроизвольно плохо отстаиваются, реже – для удаления растворенных веществ, например, ПАВ. По сравнению с отстаиванием, флотация обеспечивает селективное выделение примесей, большую скорость процесса, получение шлама более низкой влажности (90–95 %), высокую степень очистки (95–98 %), возможность рекуперации удаляемых веществ. Кроме того, при флотации сточные воды аэрируются, в них снижается содержание легко окисляемых веществ и ПАВ, бактерий и микроорганизмов. Флотаторы просты по конструкции, надежны, требуют небольших эксплуатационных затрат и обеспечивают непрерывный процесс очистки [1].

Элементарный акт флотации состоит в следующем. Пузырек воздуха сближается с гидрофобной твердой частицей, слипается с ней и всплывает на поверхность воды, где образуется пенный слой, который содержит повышенную концентрацию частиц примесей и периодически удаляется из флотатора. Эффективность флотации зависит от природы примесей, смачиваемости частиц водой и характера взаимодействия реагентов с их поверхностью. Поверхностно-активные вещества (масла, жирные кислоты и их соли, амины, меркаптаны и др.) являются реагентами-собирателями и, адсорбируясь на частицах, понижают их смачиваемость, т.е. делают их гидрофобными. Поэтому, прочность прилипания частицы к пузырьку максимальна [1].

На эффект флотации влияет размер и количество пузырьков воздуха и их стабильность. Оптимальным является размер пузырька 15–30 мкм. Количество пузырьков должно быть по возможности максимальным, а их стабильность обеспечиваться введением пенообразователей (крезол, фенол, алкилсульфат натрия и др.), которые уменьшают поверхностную энергию на границах раздела твердой, жидкой и газообразной фаз. Поскольку вес частицы должен быть меньше силы ее прилипания к пузырьку и его подъемной силы, то хорошо

флотирующимися из сточных вод металлургического производства являются частицы с размерами 0,2–1,5 мм (в зависимости от плотности материала).

Различают следующие способы флотации сточных вод:

1. С выделением воздуха из растворов.
2. С механическим диспергированием воздуха.
3. С подачей воздуха через пористую перегородку.
4. Электрофлотация.
5. Химическая флотация [1].

Первый способ реализуется с помощью напорных установок, применяемых для очистки сточных вод с содержанием до 4–5 г/дм³ взвеси. Процесс идет в две стадии: насыщение воды воздухом под давлением 0,15–0,4 МПа; выделение растворенного газа под атмосферным давлением. Производительность такого аппарата от 5 до 2000 м³/ч по очищенной воде (с учетом добавок коагулянтов). Основным элементом установки напорной флотации [4] (рис. 8.3) является флотатор. На практике применяют различные конструкции одно- и многокамерных аппаратов. Типичной является флотационная камера “Аэрофлотор” (рис. 8.4).

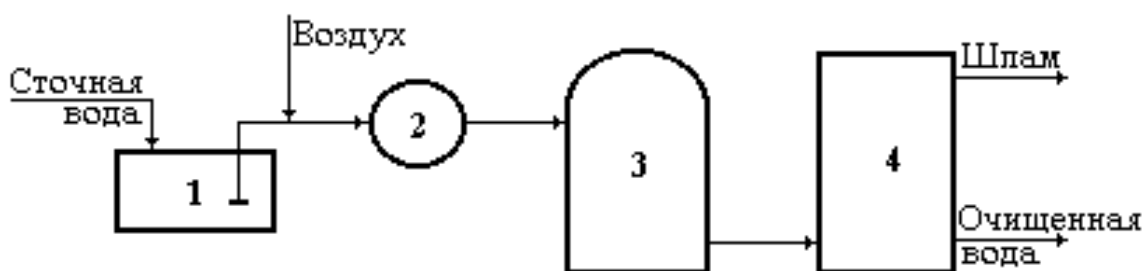


Рис.

Рис. 8.3. Установка напорной флотации: 1 – емкость; 2 – насос;
3 – напорный бак; 4 – флотатор

Сточную воду, насыщенную воздухом, подают в камеру, где давление близко к атмосферному. Выделяющиеся пузырьки воздуха захватывают частицы примесей и всплывают вверх. Пенный слой с твердыми включениями поверхностным скребком удаляют в шламоприемник, а осветленную воду отводят на последующее использование. Твердые частицы, осевшие на дно камеры, донным скребком сдвигают в приемник и удаляют из аппарата [1].

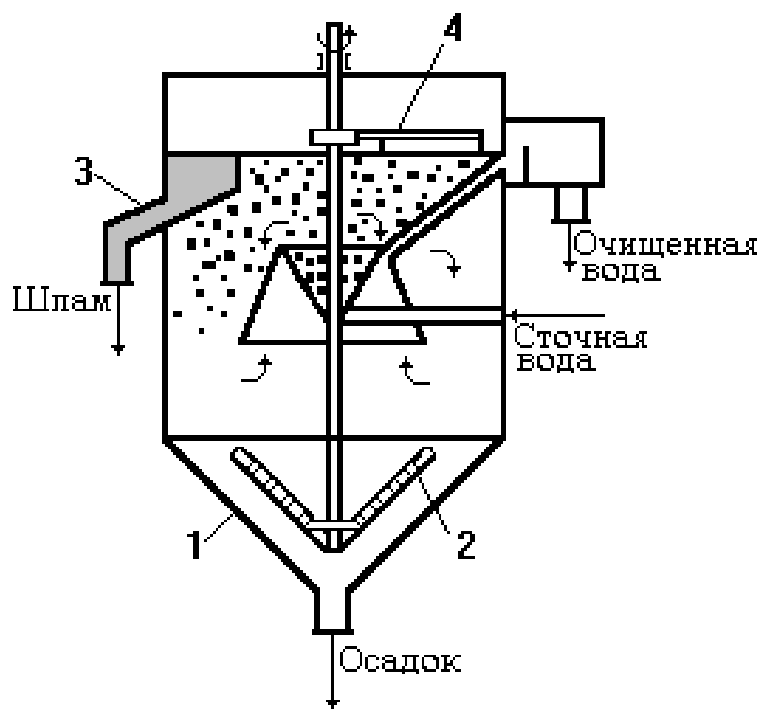


Рис. 8.4. Аэрофлотатор: 1 – камера; 2 – скребок; 3 – шламприемник; 4 – поверхностные скребки

Флотация с механическим диспергированием воздуха широко используется в процессах обогащения полезных ископаемых, а в последнее время и для очистки сточных вод с содержанием взвеси более 2 г/дм^3 . Диспергирование воздуха обеспечивается турбинками насосного типа – импеллерами (диски с обращенными вверх лопатками) [1]. Степень измельчения и эффективность очистки возрастают с увеличением числа оборотов импеллера до начала интенсивного развития турбулентности потока, ведущей к разрушению хлопьев. Во флотатор (рис. 8.5, а) поступает сточная вода и из приемного кармана по трубопроводу попадает в импеллер. Вал импеллера заключен в трубку, через которую всасывается воздух в количестве $0,1\text{--}0,5$ объемов на 1 объем воды.

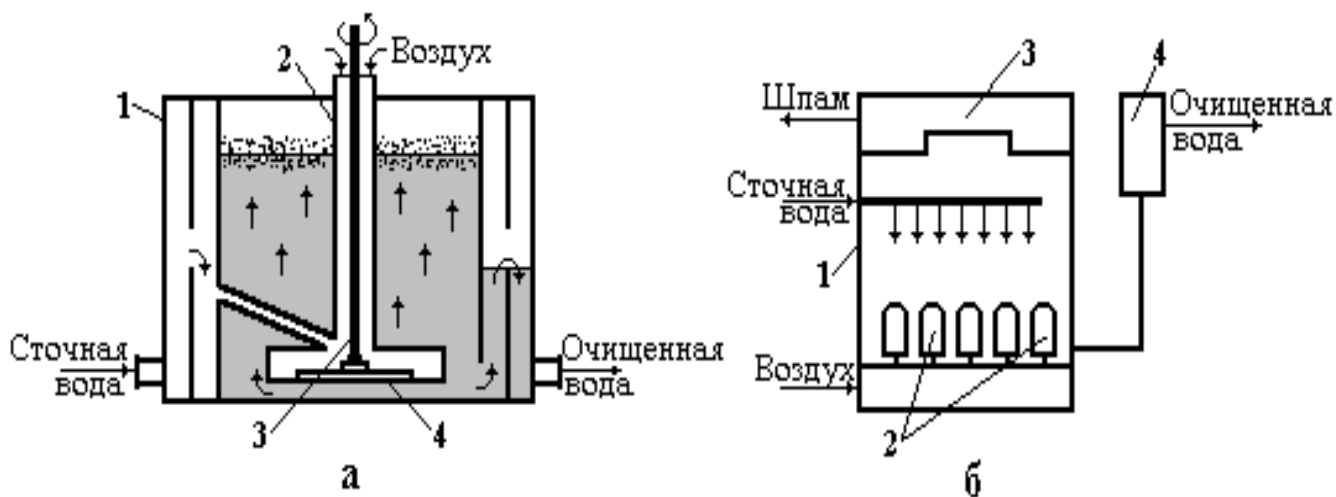


Рисунок 8.5. Флотаторы:

а) – с импеллером: 1 – камера; 2 – труба; 3 – вал; 4 – импеллер;

б) – с пористыми колпачками: 1 – камера; 2 – пористые колпачки; 3 – желоб; 4 – регулятор уровня

Для очистки сточных вод металлургического производства, содержащих растворенные примеси, агрессивные к подвижным механизмам (насосам, импеллерам) применяют пневматические установки (рис. 8.5, *б*). В них пузырьки воздуха образуются при его пропускании через специальные сопла на воздухораспределительных трубах. Скорость воздуха на выходе из сопел 100–200 м/с, продолжительность флотации 15–20 мин. Флотация с использованием пористых керамических пластин дает высокое качество очистки, но из-за засорения и зарастания отверстий пористого материала и трудностей с подбором пористых перегородок с одинаковыми отверстиями этот способ применяется мало.

Методы химической, биологической и ионной флотации в металлургии пока распространены мало, но в ряде производств их применение перспективно. Химическая флотация основана на введении в очищаемую воду реагентов, вызывающих протекание процессов с выделением пузырьков газов (O_2 , CO_2 , Cl_2 и др.), которые и выполняют функции по флотации взвешенных частиц. Недостатком способа является большой расход реагентов. Биологическая флотация используется для уплотнения осадка из первичных

отстойников при очистке бытовых сточных вод. Осадок нагревается паром до 35–55° С и выдерживается несколько суток для обеспечения деятельности микроорганизмов, в результате которой выделяется много пузырьков газа. Эти пузырьки уносят частицы осадка в пенный слой, где они уплотняются и обезвоживаются за 5–6 суток до влажности 80 %. Ионная флотация особенно перспективна для извлечения из сточных вод металлов (Mo, W, V, Pt, Ge, Re и др.) при низкой концентрации их ионов (10^{-3} – 10^{-2} г-ион/дм³). В сточную воду вводят пузырьки воздуха (полученные тем или иным способом) и собиратель (ПАВ).

Собиратель образует в воде ионы с зарядом, противоположным заряду извлекаемого иона. Ионы собирателя и загрязнений концентрируются на поверхности газовых пузырьков и выносятся ими в пену. Пена удаляется из флотатора, разрушается и из нее извлекаются сконцентрированные ионы.

Адсорбционная очистка сточных вод

Адсорбцию применяют для глубокой очистки сточных вод от растворенных органических примесей (фенолов, ПАВ и др.) после биохимической очистки, а также если концентрация таких примесей невелика и они биологически не разлагаются или сильнотоксичны. Метод высокоэффективен (80–95 %), позволяет очищать сточные воды, содержащие несколько веществ, допускает их рекуперацию. Адсорбционная очистка может быть регенеративной, т.е. с извлечением вещества из адсорбента и его утилизацией и деструктивной, при которой адсорбент, содержащий извлеченные из сточных вод вещества уничтожается. В качестве адсорбентов используют активированный уголь (наиболее универсален), шлаки, глины, некоторые синтетические вещества и др.

В общем случае, процесс адсорбции складывается из трех стадий:

1. Перенос вещества из сточной воды на поверхность адсорбента.
2. Собственно адсорбция.
3. Перенос вещества внутри зерен адсорбента [1].

Обычно стадией, лимитирующей процесс, является либо первая, либо третья. Внешняя диффузия определяется интенсивностью турбулентного переноса, т.е. скоростью перемешивания жидкости. Во внутридиффузионной области интенсивность массопереноса зависит от вида и размеров зерен (и пор) адсорбента, размеров молекул адсорбирующихся веществ. Установлено, что при скорости жидкости $\omega > 1,8$ м/ч и диаметре зерна адсорбента $d > 2,5$ мм процесс лимитируется внутренней диффузией, а при $\omega < 1,8$ м/ч и $d < 2,5$ мм – внешней диффузией.

При адсорбции поглотитель насыщается адсорбируемым веществом и эффективность очистки падает. В этом случае процесс адсорбции прекращают, а адсорбент подвергают регенерации, десорбируя из него поглощенные вещества [2].

Процесс адсорбции ведут при интенсивном перемешивании адсорбента со сточной водой, при фильтровании воды через слой адсорбента или в псевдооживленном слое на установках периодического или непрерывного действия. Более эффективны установки непрерывного действия [4], имеющие несколько ступеней адсорбции (рис. 8.6). При этом часть колонн работает последовательно, а часть отключают на регенерацию адсорбента острым паром. Адсорбцию в колонне проводят, в основном, либо фильтрацией воды через слой адсорбента, либо в псевдооживленном слое. Второй способ целесообразен при высоком содержании взвешенных веществ в воде и предполагает скорость потока $\omega = 8-12$ м/ч при размере зерен адсорбента 0,5–1 мм. Первый способ реализуется при скоростях фильтрования от 2–4 до 5–6 м³/(м²*ч) через слой адсорбента с размерами частиц 1,5–5 мм.

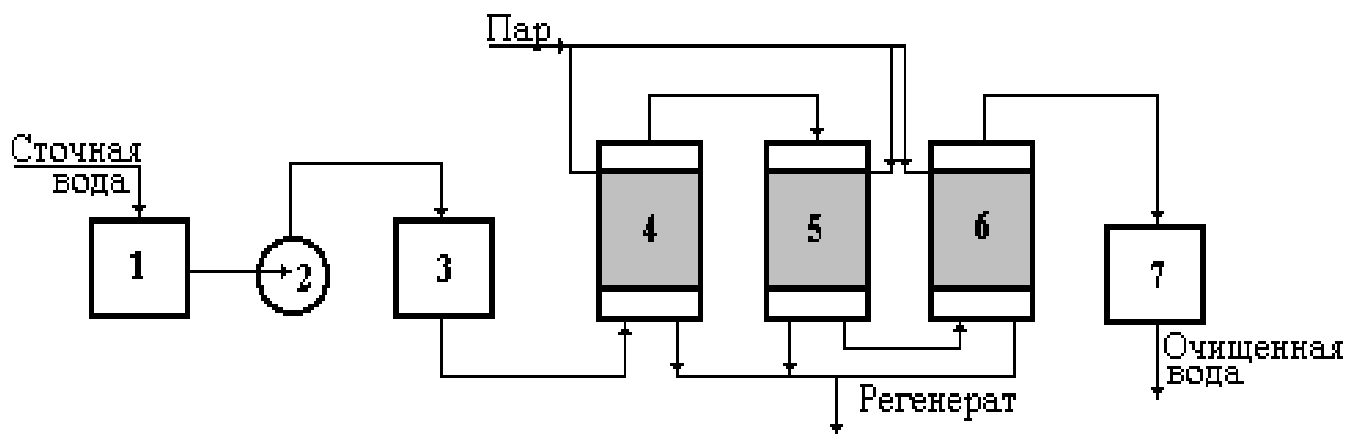


Рис. 8.6. Адсорбционная установка: 1 – усреднитель; 2 – насос; 3 – фильтр;
4–6 – колонны; 7 – емкость

Адсорбер, использующий первый способ, представляет собой колонну, в которой на решетке уложен сначала слой гравия, а затем слой активного угля. Очищаемая вода подается снизу вверх, а пар для регенерации адсорбента – сверху вниз. Адсорберы с псевдооживленным слоем (рис. 8.7) действуют иначе. Активный уголь через воронку по трубе непрерывно подается на распределительную решетку с отверстиями 5–10 мм. Сточная вода захватывает зерна адсорбента и проходит вместе с ними через решетку, над которой образуется псевдооживленный слой, где идет адсорбция. Избыток угля поступает в сборник и из него на регенерацию. Очищенную воду через желоба отводят из колонны [1].

Адсорбированные ценные вещества извлекают при регенерации активного угля десорбцией насыщенным или перегретым паром при температуре 200–300° С и давлении 0,3–0,6 МПа, или инертным газом при 120–130° С. После десорбции пары конденсируют и извлеченные вещества направляют на переработку. В случаях, когда адсорбированное вещество не представляет ценности, проводят деструктивную регенерацию активного угля. Она осуществляется либо химическим методом (окисление хлором, озоном и др.), либо термическим методом (обработка в печах при температурах 700–800° С в бескислородной среде смесью продуктов сгорания и водяного пара) [1].

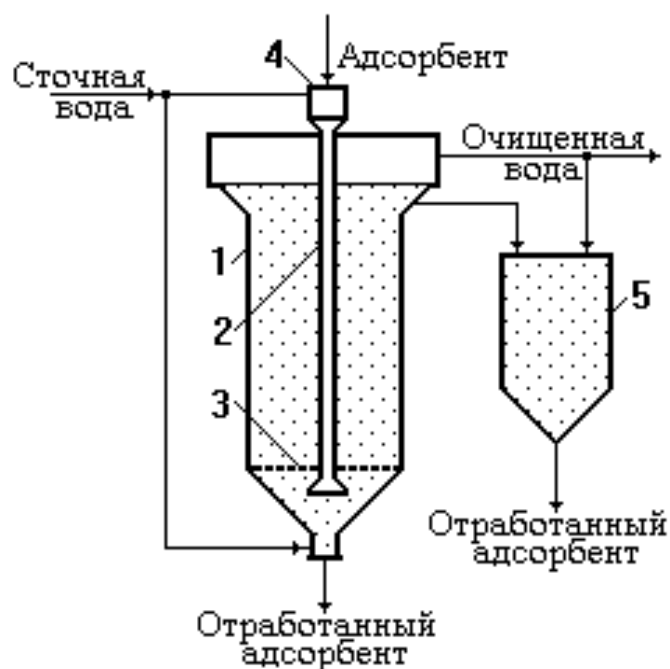


Рис. 8.7. Одноярусный адсорбер: 1 – колонна; 2 – труба; 3 – решетка; 4 – воронка;
5 – сборник

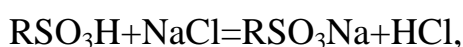
Ионообменная очистка сточных вод

Данный метод широко применяется для извлечения из сточных вод металлов (Zn, Cu, Cr, Ni, Pb, V, Mn и др.), а также соединений мышьяка, фосфора, цианистых соединений и радиоактивных веществ. Ионный обмен используется в процессах водоподготовки для обессоливания воды.

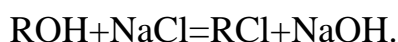
Процесс ионного обмена состоит во взаимодействии раствора с твердой фазой (ионитом), обладающей свойствами обменивать свои ионы с ионами раствора. Иониты, поглощающие из растворов положительные ионы, обладают кислотными свойствами и называются катионитами, а поглощающие отрицательные ионы – обладают основными свойствами и называются анионитами. Ионитами является ряд минеральных и органических веществ. К первым относятся глинистые минералы, цеолиты, слюды, полевые шпаты, силикаты, труднорастворимые оксиды и гидроксиды Al, Cr, Zr и других металлов. Органическими природными ионитами являются гуминовые кислоты почв и углей, а искусственными – ионообменные смолы с развитой поверхностью. Последние имеют наибольшее практическое применение для

очистки сточных вод и выпускаются промышленностью целой гаммой марок катионитов и анионитов. При сокращенном написании ионита его пространственная углеводородная сетка (матрица) обозначается в общем виде R, а обменивающиеся ионы (противоионы) указываются полностью. Каждый противоион в ионите соединен с противоположно заряженными ионами, называемыми анкерными. Поэтому, например, сульфокатиониты записывают как RSO_3H (R – матрица, H – противоион, SO_3 – анкерный ион). Реакция ионного обмена протекает по следующей схеме:

– - при контакте с катионитом



– - при контакте с анионитом



Реакции ионного обмена протекают вследствие разности химических потенциалов обменивающихся ионов до достижения химического равновесия, и зависят от гидродинамического режима в среде, концентрации ионов, структуры зерен ионита и его свойств.

По завершении процесса ионного обмена иониты регенерируют: катиониты обрабатывают 2–8%-процентными растворами кислот с переводом в H-форму, а затем пропускают через регенерационную среду раствор поваренной соли, в результате чего H-группа заменяется на Na-группу. Отработанные аниониты регенерируют 2–6 %-ми растворами щелочи с переводом их в OH-форму. Получаемые регенерационные растворы (элюаты) содержат в сконцентрированном виде все извлеченные из сточных вод ионы. Элюаты, представляющие собой растворы кислот и щелочей, нейтрализуют или обрабатывают с целью извлечения ценных компонентов [2].

Процессы ионообменной очистки проводят в установках периодического и непрерывного действия. Последние наиболее предпочтительны для промышленных условий, поскольку позволяют при использовании компактного оборудования снизить удельный расход ионитов, реагентов для их регенерации и промывной воды. Установки непрерывного действия состоят из нескольких

ионообменных аппаратов (колонн) с катионитом и анионитом, работающих с движущимся слоем ионита или с кипящим слоем смолы [2]. В аппаратах с движущимся слоем ионита использована противоточная схема, однако, они имеют сравнительно небольшую удельную производительность ($1-5 \text{ м}^3/(\text{м}^2 \cdot \text{ч})$) и малоэффективны из-за сильного перемешивания фаз и неравномерного распределения смолы по сечению колонны. Для повышения эффективности процесса применяют колонны с псевдооживленным слоем или пульсацией. Колонны с тарелками провального типа (рис. 8.8, а) имеет удельную производительность $30-45 \text{ м}^3/(\text{м}^2 \cdot \text{ч})$. Тарелки с лопатками расположены под углом 30° , а лопатки двух соседних тарелок направлены в противоположные стороны. Этим обеспечивается спиральное противоточное движение ионита и раствора. Для регенерации смолы часто используют пневмопульсационные колонны (рис. 8.8, б). Сорбент подают через коническую трубу, на выходе из которой он подхватывается воздухом, двигается навстречу активному раствору и удаляется сверху.

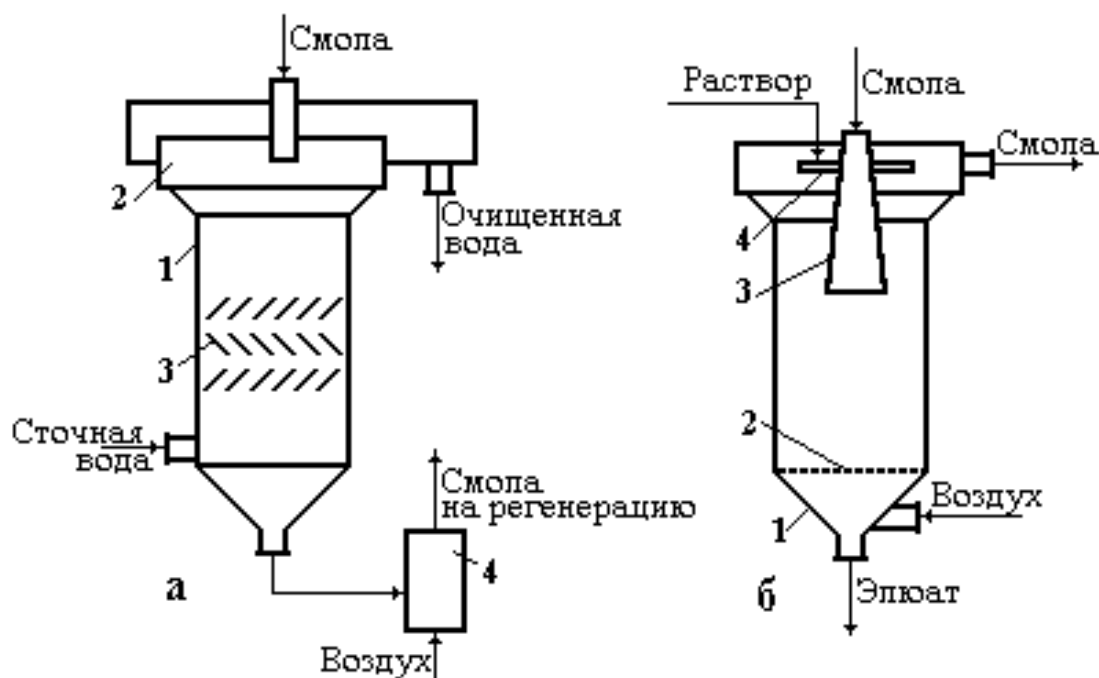


Рис. 7.8. Колонны для ионообменной очистки: а – с тарелками провального типа: 1 – корпус; 2 – зона разделения; 3 – тарелки; 4 – аэролифт; б – регенерационная пневмопульсационная:

1 – колонна; 2 – решетка; 3 – труба; 4 – распределитель раствора

Экстракционная очистка сточных вод

Экстракцию применяют для очистки сточных вод, содержащих фенолы, масла, ионы металлов и др. В общем случае экстракция более целесообразна, чем адсорбция, если концентрация извлекаемых веществ выше 3–4 г/дм³. Процесс очистки состоит из трех стадий. Сначала сточная вода интенсивно смешивается с экстрагентом (органическим растворителем) с образованием двух жидких фаз: экстракта (экстрагент с извлекаемым веществом) и рафината (сточная вода и экстрагент). Вторая стадия – разделение экстракта и рафината, третья стадия – регенерация экстрагента из экстракта и рафината [1].

Для очистки сточных вод наиболее часто применяют процессы противоточной многоступенчатой и непрерывной противоточной экстракции (рис. 8.9). В первой схеме каждая ступень состоит из смесителя воды с экстрагентом и отстойника. На последней ступени исходная сточная вода смешивается с экстрагентом, содержащим значительное количество извлеченного вещества, а на первой ступени – со свежим экстрагентом. Такой противоток обеспечивает создание большой движущей силы процесса экстракции. При непрерывной экстракции используются противоточные колонны (распылительные, насадочные, тарельчатые, с центробежным аппаратом) [1].

Для возврата отработавшего экстрагента в процесс экстракции его извлекают из экстракта. Такая регенерация проводится с применением вторичной экстракции (с другим растворителем), а также выпариванием, дистилляцией, химическим взаимодействием или осаждением. Если экстрагент не следует возвращать в цикл, то после извлечения из него ценных веществ он может быть использован для технологических целей или в качестве топлива (если экстрагированное вещество не является ценным) [4].

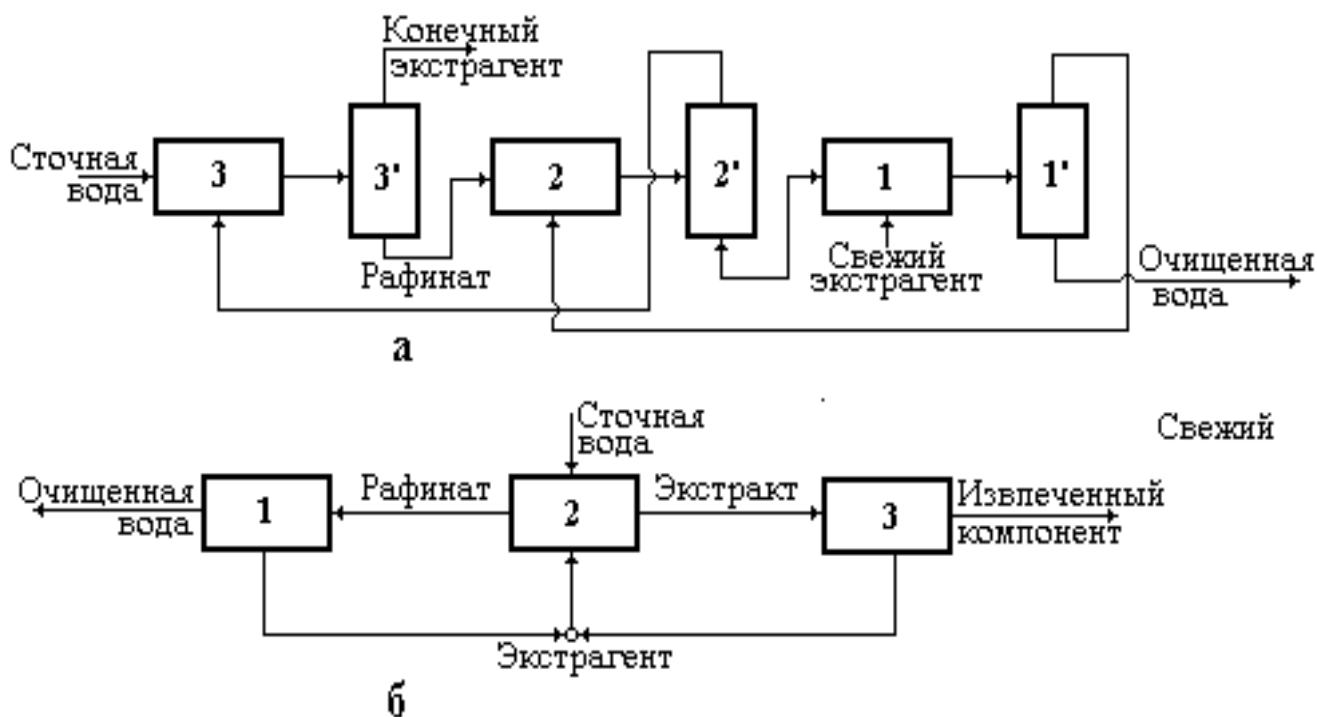


Рис. 8.9. Схемы экстракционных установок: а) – схема многоступенчатой противоточной экстракции: 1–3 – смесители; 1'–3' – отстойники; б) – схема непрерывной противоточной экстракции с регенерацией экстрагента из экстракта и рафината; 1 – система удаления экстрагента из рафината; 2 – колонна; 3 – система удаления экстрагента из экстракта

Для предотвращения загрязнения сточной воды частично растворимым в ней экстрагентом и сокращения потерь экстракт удаляют из рафината адсорбцией или отгонкой отработанным паром или отходящими дымовыми газами [2].

Жидкостная экстракция занимает особое место в процессах извлечения ценных металлов из сточных вод и обеспечивает их концентрирование для последующей рекуперации. Сначала металлы из сточной воды переводят в органическую фазу (экстрагент и органическую жидкость), а затем проводят реэкстракцию, переводя металлы в водный раствор. В качестве экстрагентов применяют органические кислоты, эфиры, спирты, кетоны, амины и др., а реэкстрагентов – водные растворы кислот и оснований [1].

Обратный осмос и ультрафильтрация

Данные методы реализуются в процессе фильтрования сточной воды через полупроницаемые мембраны при давлении (P), превышающем осмотическое. Мембраны пропускают молекулы растворителя, задерживая молекулы растворенного вещества, размеры которых не больше молекул растворителя (обратный осмос при давлении до 10 МПа), или на порядок их больше (ультрафильтрация при $P=0,1-0,5$ МПа). Установка обратного осмоса весьма проста и экономична, имеет высокую эффективность, но требует периодической замены мембран при заметном возрастании у их поверхности концентрации растворенного вещества, а также работы аппаратуры при повышенных давлениях, что требует ее специального уплотнения [1].

Процесс мембранного разделения зависит от давления, гидродинамических условий, природы и концентрации содержащихся в сточных водах примесей, температуры. При увеличении концентрации раствора увеличивается осмотическое давление растворителя, что снижает проницаемость и селективность фильтра. С ростом температуры из-за уменьшения плотности и вязкости раствора проницаемость фильтра увеличивается, но при этом растет осмотическое давление, которое уменьшает проницаемость. При одинаковой молекулярной массе неорганические вещества задерживаются на мембранах лучше, чем органические. Повышение давления увеличивает удельную производительность мембран до тех пор, пока с его ростом сама мембрана не уплотняется. Обратный осмос применяют для разделения растворов, содержащих частицы с размерами 0,0001–0,001 мкм, а ультрафильтрацию – для частиц размерами 0,001–0,02 мкм. Данные методы рекомендуется применять при содержании в электролитах: одновалентных солей – не более 10 %, двухвалентных – 15 %, многовалентных – 20 %. Для органических веществ эти пределы несколько выше [1].

Наибольшее распространение получили мембраны из ацетатцеллюлозы. Для проведения процесса применяют четыре типа аппаратов:

1. Типа фильтр-пресса с плоскопараллельными фильтрами.

2. С трубчатыми фильтрующими элементами.
3. С рулонными или спиральными элементами.
4. С мембранами в виде полых волокон.

Аппараты первого типа имеют невысокую производительность из-за небольшой площади мембраны. Аппараты второго типа при давлении 3–4 МПа имеют производительность от 400 до 1000 $\text{дм}^3/(\text{м}^2 \cdot \text{ч})$ при скорости воды 0,9–12 м/с, но более энергоемки, дороги и сложны в эксплуатации, чем фильтр-прессы. Аппараты третьего типа имеют широкий диапазон производительности, но монтаж и смена в них мембран отличается повышенной сложностью. Аппараты четвертого типа компактны и обеспечивают высокую производительность, но имеют относительно большое гидравлическое сопротивление.

Установки мембранного разделения собирают из большого числа отдельных модулей в батарее. Для небольших производительностей модули соединяют параллельно. Для увеличения выхода фильтрата модули собирают последовательно-параллельно. Для одновременного разделения органических и неорганических веществ используют обратный осмос и ультрафильтрацию. При этом в процессе ультрафильтрации получают концентрат органических веществ, а затем в процессе обратного осмоса – концентрат неорганических веществ и чистую воду [4].

Десорбция, дезодорация и дегазация сточных вод

Сточные воды ряда металлургических производств загрязнены летучими примесями органического и неорганического происхождения, в том числе сероводородом, диоксидом серы, диоксидом углерода и др. Удаление таких примесей осуществляется десорбцией. При пропускании инертного газа, малорастворимого в воде (воздух, диоксид углерода, дымовые газы и др.) через сточную воду, летучий компонент диффундирует в газовую фазу, поскольку парциальное давление газа над раствором больше, чем в окружающем воздухе. Десорбцию осуществляют в тарельчатых, каскадных и распылительных колоннах. Количество вещества, перешедшего в газовую фазу, растет с увеличением температуры среды, поверхности контакта фаз и коэффициента

массопереноса. Десорбированное из воды вещество направляют на адсорбцию или каталитическое сжигание [1].

В некоторых сточных водах содержатся дурно пахнущие вещества (сероводород, углеводороды, аммиак, альдегида и пр.). Для их дезодорации можно использовать ряд способов: аэрацию, хлорирование, ректификацию, дистилляцию, обработку продуктами сжигания топлива, окисление кислородом под давлением, озонирование, экстракцию, адсорбцию и микробиологическое окисление. Наиболее эффективной является аэрация воды при продувании ее сжатым воздухом (процесс десорбции) [4].

Применение иных способов связано со специфическими особенностями содержащихся в воде примесей. Например, для эффективной очистки воды от сероводорода окислением кислородом воздуха при атмосферном давлении, процесс проводят в присутствии катализатора (железной стружки, графитового материала и др.) в аэрационном бассейне, продуваемом сжатым воздухом. При этом часть сероводорода окисляется до элементарной серы, а другая часть отдувается воздухом в адсорбер с активным углем. После насыщения активный уголь регенерируют сульфатом аммония [1].

Присутствие в сточных водах растворенных газов существенно затрудняет их очистку и использование. Растворенные газы удаляют дегазацией, осуществляемой химическим, термическим и десорбционным (аэрационным) методами. Выбор метода зависит от растворенного газа и его концентрации в воде. На металлургических предприятиях наиболее распространенным способом является аэрация, проводимая, в зависимости от требуемой производительности, в пленочных, насадочных, барботажных или вакуумных дегазаторах [4].

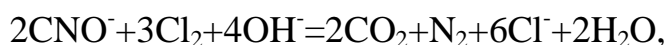
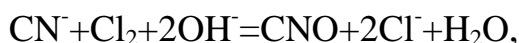
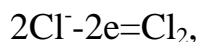
Электрохимическая очистка

Данные методы применяют для очистки сточных вод, содержащих ценные или высокотоксичные компоненты, поскольку на осуществление процесса требуется большой удельный расход электроэнергии. Очистку проводят без использования химических реагентов на автоматизированных установках с применением процесса анодного окисления и катодного восстановления, электрокоагуляции, электрофлокуляции и электродиализа, протекающих при пропускании постоянного тока через очищаемую воду [1].

Анодное окисление и катодное восстановление проводят в электролизерах. На аноде ионы отдают электроны (реакция окисления), а на катоде происходит присоединение электронов (реакция восстановления). При окислении вещества, находящиеся в сточных водах, полностью распадаются с образованием CO_2 , NH_3 и H_2O , или образуют простые нетоксичные соединения, которые затем удаляют другими методами [2].

Катоды изготавливают из стали, графита, металлов, покрытых вольфрамом, молибденом. Для анодов используют электролитически нерастворимые материалы (графит, магнетит и др.) [1].

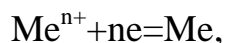
Анодное окисление широко применяют, например, для очистки сточных вод, содержащих простые и комплексные соединения цианидов с концентрацией их до 600 мг/дм^3 [4]. Процесс проводится при добавке в воду NaCl для повышения ее электропроводности и протекает по следующей схеме:



т.е. разрушение цианидов происходит в результате прямого электрохимического окисления на аноде и окисления хлором, выделяющимся на аноде при разложении NaCl .

Катодное восстановление проводят для удаления из сточных вод ионов металлов с получением осадков, для перевода загрязняющего компонента в

менее токсичную форму или в легко выводимое из воды соединение (осадок, газ). При катодном восстановлении по схеме:



выделяемый из воды металл осаждается на катоде и затем может быть рекуперирован [1].

Процессы электрокоагуляции в металлургии применяют относительно редко и преимущественно для очистки масло-эмульсионных сточных вод. Электрокоагулятор представляет собой ванну с электродами. При прохождении между ними сточной воды происходит ее электролиз, поляризация частиц, электрофорез, окислительно-восстановительные процессы и взаимодействие продуктов электролиза друг с другом [1].

Электрофлотаторы используют эффект удаления взвешенных частиц пузырьками газа, образующимися при электролизе воды (на аноде – кислорода, на катоде – водорода). Более эффективная очистка достигается при использовании растворимых электродов, в результате чего образуются кроме пузырьков газа еще и хлопья коагулянтов. Электрофлотационные установки применяют в случаях, когда обычная флотация не дает требуемого качества очистки [1].

Электродиализ для очистки промышленных сточных вод применяется крайне редко, хотя считается перспективным способом. Процесс основан на разделении ионизированных веществ под действием электродвижущей силы, создаваемой в растворе по обе стороны мембран – анионообменной и катионообменной. Первая мембрана пропускает в анодную зону анионы, а вторая – пропускает катионы в катодное пространство. Простейшая конструкция установки представляет собой ванну, разделенную на три камеры. В среднюю камеру поступает сточная вода, в боковые, где расположены соответственно катод и анод – чистая вода. При прохождении тока на аноде выделяется кислород и образуется кислота, а на катоде выделяется водород и образуется щелочь. За счет диффузии в среднюю камеру поступают ионы H^+ и OH^- , образуя воду. Применение метода ограничено тем, что при электродиализе

из-за концентрационной поляризации на поверхности мембран осаждаются соли, что ухудшает показатели очистки [4].

9. СИСТЕМЫ БИОХИМИЧЕСКОЙ И БИОЛОГИЧЕСКОЙ ОЧИСТКИ СТОЧНЫХ ВОД

Принципы и методы биотехнологической очистки

Биологические методы очистки сточных вод основаны на естественных процессах жизнедеятельности гетеротрофных микроорганизмов. Микроорганизмы обладают рядом особых свойств, из которых выделим три основных, используемых для целей очистки:

– способность потреблять в качестве источников питания самые разнообразные органические (и некоторые неорганические) соединения для получения энергии и обеспечения своего функционирования;

– свойство быстро размножаться. В среднем число бактериальных клеток удваивается через каждые 30 мин. По утверждению проф. Н.П. Блинова, если бы микроорганизмы могли беспрепятственно размножаться, то при наличии достаточного питания и соответствующих условий за 5–7 дней масса только одного вида микроорганизмов заполнила бы бассейны всех морей и океанов. Этого не происходит из-за ограниченности источников питания и благодаря сложившемуся природному экологическому равновесию;

– способность образовывать колонии и скопления, которые сравнительно легко можно отделить от очищенной воды после завершения процессов изъятия содержащихся в ней загрязнений [4].

В живой микробиальной клетке непрерывно и одновременно протекают два процесса – распад молекул (катаболизм) и их синтез (анаболизм), составляющие в целом процесс обмена веществ – метаболизм [7].

Источником питания для гетеротрофных микроорганизмов являются углеводы, жиры, белки, спирты и т.д., которые могут расщепляться ими либо в аэробных, либо в анаэробных условиях. Значительная часть продуктов микробной трансформации может выделяться клеткой в окружающую среду или накапливаться в ней. Некоторые промежуточные продукты служат

питательным резервом, который клетка использует после истощения основного питания [7].

Весь цикл взаимоотношений клетки с окружающей средой в процессе изъятия из нее и трансформации питательных веществ определяется и регулируется соответствующими ферментами. Ферменты локализуются в цитоплазме и в различных субструктурах, встроенных в мембрану клетки, выделяются на поверхность клетки или в окружающую среду [7].

Наиболее полным является процесс аэробного окисления, так как его продукты – вещества, не способные к дальнейшему разложению в микробальной клетке и не содержащие запаса энергии, которая могла бы быть высвобождена обычными химическими реакциями. Главные из этих веществ – диоксид углерода (CO_2) и вода (H_2O). Хотя оба эти вещества содержат кислород, химический путь их образования в клетке может быть различным, поскольку диоксид углерода может получаться в результате биохимических процессов, протекающих в бескислородной среде под воздействием ферментов – декарбоксилаз, отщепляющих CO_2 от карбоксильной группы (COOH) кислоты. Вода в результате жизнедеятельности клетки образуется исключительно путем соединения кислорода воздуха с водородом тех органических веществ, от которых он отщепляется в процессе их окисления [7].

Для удаления из воды растворенных органических веществ наиболее часто применяют биохимическое их окисление в природных или искусственно созданных условиях. В первом случае для этого используются почвы, проточные и замкнутые водоемы (реки, озера, лагуны и т. п.), во втором – специально построенные для очистки сооружения (биофильтры, аэротенки и другие окислители различных модификаций). Эти сооружения аналогичны сооружениям, применяемым для очистки бытовых сточных вод; специфичны лишь исходные расчетные данные (нагрузка по воде и по количеству загрязняющих веществ на единицу объема сооружения), которые определяются особенностями состава производственных стоков [4].

Наибольшие трудности при очистке бытовых и производственных сточных вод связаны с удалением из них тонкодисперсных и растворенных органических веществ. Для извлечения таких примесей используются биологические, точнее, биохимические процессы, осуществляемые комплексом различных видов микроорганизмов, способных адаптироваться (приспосабливаться) к условиям среды, т. е. к составу воды и концентрации в ней загрязнений, а также к температуре и активной реакции воды. Этим свойством объясняется то, что практически биологическая очистка сточных вод, содержащих различного рода органические вещества, производится в основном одним и тем же комплексом микроорганизмов [7].

Процесс биологической очистки условно разделяют на две стадии (протекающие одновременно, но с различной скоростью): адсорбция из сточных вод тонкодисперсной и растворенной примеси органических и неорганических веществ поверхностью тела микроорганизмов и разрушение адсорбированных веществ внутри клетки микроорганизмов при протекающих в ней биохимических процессах (окислении, восстановлении). Обе стадии наблюдаются в аэробных и в анаэробных условиях. Соответственно и микроорганизм разделяют на две группы – аэробные и анаэробные [7].

Окисление органических веществ

Согласно методике ВНИИ ВОДГЕО, процесс биоокисления производственных сточных вод оценивается путем учета развивающейся сапрофитной микрофлоры и простейших и сравнения этих данных с величинами контрольного опыта. Окончательное суждение о составе вещества выносится по результатам прямого эксперимента, проводимого в модели очистного сооружения, условия работы которого максимально моделируют натурное сооружение [7].

Определение состава промежуточных и конечных продуктов процесса биологического окисления органических веществ – большая и сложная проблема, применительно к очистным сооружениям канализации практически не решенная. Сложность проблемы обусловлена колебаниями состава

исходного сырья, а также изменчивостью условий работы очистного сооружения. Однако в приложении к процессам, происходящим в очистных сооружениях, можно, по-видимому, говорить о тех же основных путях трансформации органических веществ, какие встречаются в природных условиях и свойственны многим микроорганизмам [7].

Окисление в сооружениях не всегда проходит до конца, т.е. до образования CO_2 и H_2O . В воде после биологической очистки могут появиться вещества – промежуточные продукты, которых не было в исходной сточной воде, иногда даже менее желательные для водоема, чем первоначальные загрязнения. В связи с этим глубокая расшифровка веществ в очищенной сточной воде – важная задача при решении вопроса об их дальнейших превращениях в водоеме (почве) [4].

Суммарное количество органических веществ, которое может быть изъято и разрушено комплексом микроорганизмов, в основном определяется биомассой этого комплекса. Скорость же изъятия веществ и их окисления зависит от многочисленных факторов: от структуры веществ и их концентрации, их сочетания в очищаемых водах и способности взаимодействовать, от степени их токсичности и т.д. [2].

Биохимическому окислению могут подвергаться и некоторые минеральные вещества, например сероводород с помощью серобактерий окисляется до элементной серы и серной кислоты, аммиак окисляется до азотистой, азотной кислоты (нитрификация) [7].

Методы биоокисления загрязнений

Биологические методы находят все более широкое применение для очистки сточных вод различных производств благодаря таким достоинствам, как низкий расход энергии, высокий возвратный энергетический потенциал (например, выделение газа в процессе анаэробного сбраживания), отсутствие вторичного загрязнения воды, способность обеспечивать жесткие нормативы условий сброса и, наконец, относительно невысокие эксплуатационные расходы [7].

Окисление загрязнений может происходить в анаэробных и аэробных условиях. Очистка анаэробным способом производится в метантенках – резервуарах закрытого типа, содержащих анаэробный ил. Этот ил включает различные группы микроорганизмов, осуществляющих процессы брожения [7].

Анаэробная очистка ведется в диапазоне 20–60° С и применяется для сбраживания высококонцентрированных сточных вод, а также для обезвреживания осадков сточных вод и избыточного ила, образующегося в аэротенках. К достоинствам анаэробного метода относятся возможность очистки очень загрязненных сточных вод без предварительного разбавления и относительно невысокие эксплуатационные расходы, так как отпадает необходимость в подаче воздуха, а влажность ила и его прирост во много раз меньше, чем при аэробном процессе; кроме того, в процессе сбраживания образуется значительное количество метана, который может быть использован для нужд энергетики [7].

Однако из-за ряда недостатков (невысокой скорости процесса, неспособности микроорганизмов сбраживать некоторые органические соединения, высокой чувствительности анаэробных процессов к температуре и концентрации веществ, взрывоопасности образующихся при брожении газов) метод нецелесообразно применять для очистки сточных вод многих видов производств. Поэтому наибольшее распространение получили аэробные методы биологической очистки [4].

Аэробная очистка осуществляется организмами, нуждающимися в свободном кислороде воздуха, и происходит как в естественных условиях (водоемах, окислительных прудах, на полях орошения), так и на искусственных очистных сооружениях (в аэротенках различных систем, аэрофильтрах, биофильтрах). Чаще всего аэробная очистка осуществляется в аэротенках – открытых бассейнах проточного типа с принудительной аэрацией, содержащих активный ил. В иле находится огромное количество бактерий и простейших [7].

Иловая смесь (сточная вода и активный ил) подвергается интенсивной аэрации, продолжительность которой зависит от концентрации примесей в

сточной воде и заданной степени очистки. При этом происходит окисление сложных органических веществ, содержащихся в сточных водах до простых продуктов. Тот же принцип применяется при очистке сточных вод на биофильтрах, конструктивно отличающихся тем, что сточная вода фильтруется через какой-либо пористый материал (кокс, керамзит, шлак и т.д.) [2].

Аэробная очистка сточных вод может производиться в биологических прудах. В таких прудах формируется своеобразный комплекс бактериальной флоры и фитопланктона, под действием которого происходит окисление органического вещества сточных вод. Существует три типа прудов: сточные воды разбавляются в пруду чистой речной водой; неочищенная сточная вода проходит последовательно 4–6 ступеней очистки; пруд для доочистки устраивается после станции биологической очистки. Наибольшее распространение получили пруды, заполняемые неочищенной сточной водой [7].

Биоценоз в прудах более разнообразен, чем в аэротенках, однако концентрация микроорганизмов там обычно невелика, поэтому необходимый период пребывания в них сточных вод достигает десятков суток. Наряду с этим глубина процесса очистки в прудах может превышать показатели, достигаемые в обычных аэротенках [4].

В зависимости от условий жизнедеятельности микроорганизмов в процессе очистки биомасса может уменьшаться или увеличиваться. Прирост ее зависит от соотношения между количеством органических веществ, поддающихся биохимическому распаду, выраженным БПК, и общим количеством органических веществ, содержащихся в очищаемой сточной жидкости, выраженным ХПК. Чем больше величина этого соотношения, тем выше прирост биомассы, так как происходит он за счет разницы в количестве органического вещества, оцениваемого по ХПК и БПК. В производственных сточных водах соотношение БПК и ХПК колеблется в пределах от 0 до 0,9 [6].

Зависимость между приростом биомассы и БПК необходимо учитывать при выборе типа биоокислителя. Очевидно, что для очистки стоков с большой

ХПК и малой ВПК нельзя применять биофильтры обычной конструкции с мелко- и даже крупнозернистым загрузочным материалом, так как будет неизбежным их заиливание биопленкой и нарушение нормальной работы. В этом случае рекомендуется применять аэротенки [7].

Прирост биомассы устанавливают экспериментально при изучении сточных вод и выяснении возможных наиболее эффективных методов их очистки или принимают по данным эксплуатации очистных сооружений для аналогичных сточных вод. При ориентировочных расчетах используют (по данным ВНИИ ВОДГЕО) уравнение

$$Pr = K(XPK - BPK_{\text{полн}}),$$

где Pr – прирост биомассы активного ила в аэротенках, рассчитанных на полную очистку; K – коэффициент пропорциональности, характеризующий количество ила; для промышленных сточных вод $K=0,1-0,9$, или уравнение

$$Pr = (XPK_n - XPK_0 - BPK_n - BPK_0 - \alpha) / r,$$

где XPK_n , XPK_0 – химическая потребность кислорода соответственно в неочищенной и очищенной воде; BPK_n , BPK_0 – биологическая потребность кислорода соответственно в неочищенной и очищенной воде; α – убыль биомассы активного ила вследствие автолиза за время пребывания жидкости в аэротенке; r – ХПК 1 мг биомассы активного ила [7].

О возможности очистки производственных сточных вод судят по ряду показателей качественной и количественной характеристик. Основными из них являются:

- способность органических веществ сточных вод биохимически окисляться; эта способность определяется по соотношению БПК и ХПК;
- концентрация загрязняющих веществ;
- наличие в сточных водах необходимых для микроорганизмов питательных веществ (азота, фосфора, калия);
- наличие и концентрация веществ, способных оказывать токсическое воздействие на микроорганизмы;
- активная реакция сточных вод [7].

Часто предварительная подготовка производственных сточных вод к биотехнологической очистке сводится к снижению начальной концентрации в них загрязняющих веществ примерно до 1 г/дм³. В этих случаях ограничиваются разбавлением концентрированных стоков. В качестве разбавляющей воды используются условно-чистые производственные воды и биологически очищенные стоки; последние можно применять лишь в тех случаях, если они не содержат токсичных веществ, которые не разрушаются биохимически и при повышении их концентрации за счет рециркуляции могут затормозить или приостановить биохимические процессы окисления органических веществ разбавляемой сточной жидкости. Количество рециркулируемой биологически очищенной воды, как правило, не должно превышать 25 % разбавляемого стока [4].

Сильнощелочные или кислые производственные стоки нередко приходится предварительно нейтрализовать до оптимального значения активной реакции 6,5–8,5 [6].

Ограничивается также концентрация растворенных солей: общее их количество, как правило, не должно превышать 10 г/дм³ [7].

Биоокислители непрерывно снабжаются кислородом воздуха. Общее его количество должно быть таким, чтобы в выходящей из вторичного отстойника очищенной воде было не менее 2 мг/дм³ кислорода [7].

При повышенном содержании в сточных водах труднооседающих примесей целесообразно предусматривать предварительную аэрацию или биокоагуляцию таких вод. В результате достигается более высокий эффект удаления взвешенных веществ при последующем отстаивании, а также значимое снижение ВПК [7].

Биотехнологическая очистка сточных вод в природных условиях

Для биотехнологической очистки производственных сточных вод могут быть применены все известные методы очистки в естественных условиях. Однако применение почвенных методов связано с рядом ограничений, обусловленных количеством и характером сточных вод, санитарно-гигиеническими требованиями и способами утилизации [4].

Почвенная очистка

Почва – это сложный комплекс органических и неорганических веществ, заселенный большим числом различных микроорганизмов. Число бактерий в 1 г почвы исчисляется сотнями миллионов. В почве отсутствуют благоприятные условия для развития патогенной микрофлоры, паразитирующей в организме человека, вследствие чего почва представляет собой надежный и мощный фактор обезвреживания сточных вод. В результате почвенной очистки одновременно решаются две основные задачи – минерализация внесенных органических веществ и обеззараживание [2].

Затруднения возникают при выборе площадки для устройства полей из-за высоких требований в отношении защиты окружающей природной среды, предусматривающих, в частности, полное исключение возможности попадания сточных вод с полей в водоносные слои, используемые в качестве источников водоснабжения [2]. Необходимо также отметить постоянное повышение требований врачей-гигиенистов к сточным водам, поступающим на поля орошения.

Сооружения почвенной очистки сточных вод по мощности разделяют на малые, средние и крупные с расчетной пропускной способностью 0,5–25 и 25–700, 1400–10000 и 17000–80000, 100000–280000 м³/сут [2].

Малые сооружения имеют много разновидностей: площадки подземного орошения (ППО), площадки подземной фильтрации (ППФ), фильтрующие колодцы (ФК), фильтрующие траншеи с естественным или искусственным слоем грунта (ФТ) и песчано-гравийные фильтры (ПГФ). Малыми

сооружениями могут считаться и небольшие поля подземного орошения или подземной фильтрации. Самыми крупными сооружениями являются коммунальные поля орошения (КПО), земледельческие поля орошения (ЗПО) и поля наземной фильтрации (ПНФ) [2].

Применяют несколько видов систем орошения: сплошной залив, залив по бороздам и полосам, дождевание и подпочвенное орошение. Считают, что из всех способов орошения подпочвенное (рис. 9.1) наиболее удовлетворяет эпидемиологическим, санитарно-техническим, агроэкономическим, эстетическим и водохозяйственным требованиям [2].

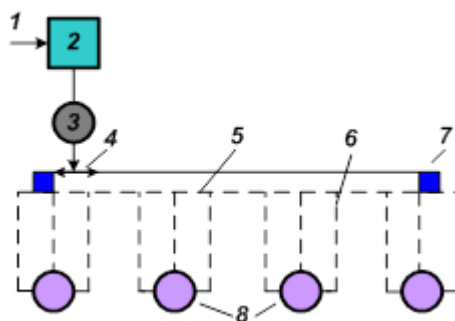


Рис. 9.1. Очистные сооружения с полями подземного орошения: 1 – канализационный коллектор; 2 – резервуар-накопитель; 3 – насосная станция; 4 – напорный трубопровод; 5 – подпочвенный распределительный трубопровод; 6 – подпочвенный увлажнитель; 7 – гидрант-водопуск; 8 – контрольно-вентиляционный стояк

Для очистки производственных сточных вод, по-видимому, наиболее подходят средние сооружения с пропускной способностью 1,4–10 тыс. м³/сут и городские на 17–80 тыс. м³/сут. Поэтому наибольший интерес представляют ПНФ, а также КПО и ЗПО [2].

Схема очистных сооружений с малыми ПНФ показана на рис. 9.2. В систему сооружений предварительной механической очистки входят решетка, песколовка и двухъярусный отстойник. Предусматриваются вывоз и обезвреживание песка, а также обезвреживание осадка из отстойников от патогенной микрофлоры и яиц гельминтов. Как самый доступный метод обезвреживания применяют иловые площадки с длительным хранением на них осадка (не менее 2 лет). Схемы сооружений с малыми ПНФ разработаны в

нескольких вариантах. Один из них предусматривает круглогодичный прием сточных вод с сезонным регулированием их подачи (рис. 9.3) [2].

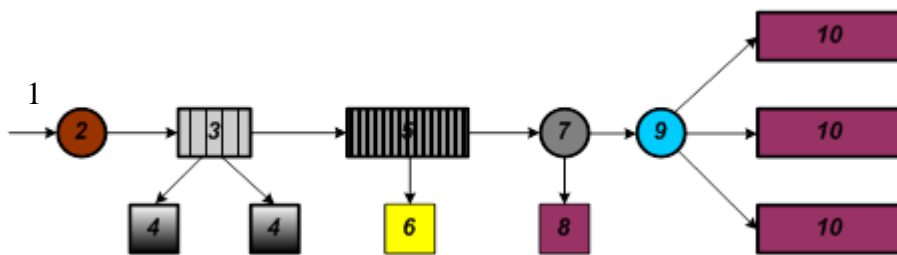


Рис. 9.2. Схема очистных сооружений с малыми полями наземной фильтрации производительностью $100 \text{ м}^3/\text{сут}$: 1 – канализационный коллектор; 2 – канализационный колодец; 3 – решетка; 4 – установки утилизации или обезвреживания отбросов; 5 – песколовка; 6 – песковые площадки; 7 – двухъярусный отстойник; 8 – иловые площадки; 9 – распределительное устройство; 10 – карты полей фильтрации

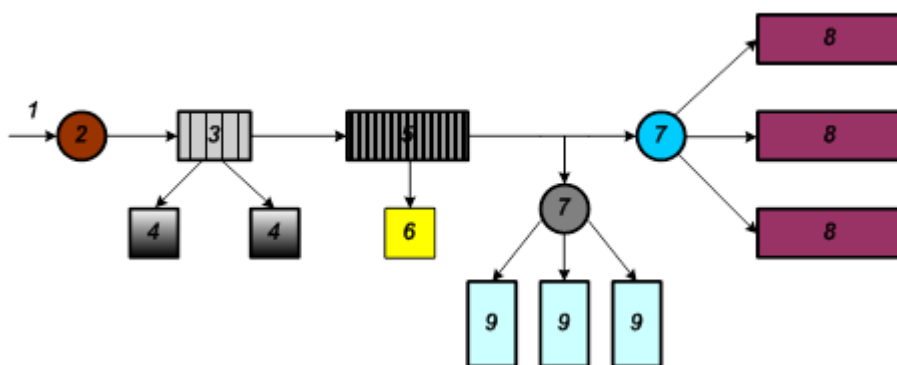


Рис. 9.3. Схема очистных сооружений с малыми полями орошения при круглогодичном приеме сточных вод: 1 – канализационный коллектор; 2 – канализационный колодец; 3 – решетка; 4 – установки утилизации или обезвреживания отбросов; 5 – двухъярусный отстойники; 6 – иловые площадки; 7 – распределительное устройство; 8 – поля орошения; 9 – пруды-накопители

Полив осуществляется только в вегетационный период, в остальное время года сточные воды должны поступать в пруды-накопители вместимостью, равной 6-месячному накоплению в них воды. В качестве системы орошения в последние годы предложено попользовать передвижное ирригационное оборудование [2].

Схема очистной станции с большими полями орошения показана на рис. 9.4. Сточная жидкость подается на эти поля после механической очистки.

Осадки обрабатываются в метантенках. Вода с полей отводится через дренажную систему. Поскольку сточные воды для полива можно использовать только в определенный период, более перспективной в настоящее время считается система с частичным использованием биологически очищенной воды для орошения. По такой схеме работает сейчас Бортническая оросительная система Киева [2].

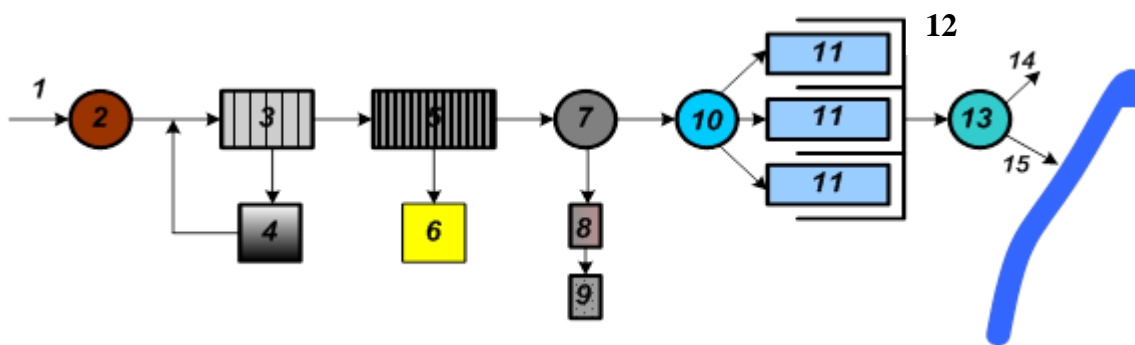


Рис. 9.4. Схема очистных сооружений с большими полями орошения: 1 – канализационный коллектор; 2 – канализационный колодец; 3 – решетка; 4 – дробилки; 5 – песколовка; 6 – песковые площадки; 7 – отстойник; 8 – метантенк; 9 – иловые площадки; 10 – распределительный колодец; 11 – поля орошения; 12 – дренаж; 13 – биологический пруд; 14 – подача воды для технических целей; 15 – выпуск в водоем

Орошение биологически очищенными водами не исключает полностью возможности загрязнения почвы и выращиваемых растений патогенными бактериями и яйцами гельминтов. В связи с этим поиск и разработка новых очистных систем, безопасных в санитарном отношении, продолжается.

Биологические пруды

Биологические пруды – искусственно созданные водоемы, в которых для очистки сточных вод используются естественные процессы [2].

Различают пруды с естественной и искусственной аэрацией; эти две разновидности прудов называются соответственно аэробно-анаэробными, а также факультативными и аэробными лагунами. Режим в лагуне аэробно-анаэробный, если аэрация обеспечивает наличие растворенного кислорода только в поверхностных слоях воды. Искусственную аэрацию можно осуществлять с помощью механических аэраторов или путем продувки воздуха через толщу воды. Наиболее эффективно окислительные процессы в прудах

проходят в летнее время, кроме того, в это время выходящая из пруда вода не содержит патогенной микрофлоры. Полагают, что бактерицидным действием на патогенную микрофлору обладают метаболиты (продукты жизнедеятельности) ряда одноклеточных водорослей и высшей водной растительности. В связи с этим хлорировать очищенную в прудах воду требуется преимущественно в зимнее время года. Для лучшего прогрева воды, ее освещения и аэрации пруды с естественной аэрацией устраивают неглубокими (1 м). При наличии механических аэраторов глубину пруда увеличивают до 3 м, чтобы предохранить его дно от размыва. Пруды с искусственной аэрацией устраивают из нескольких параллельных каскадов (до трех-пяти, но не менее двух); после прудов рекомендуется выделять отстойные секции и предусматривать их очистку [2].

Применение искусственной аэрации в прудах значительно ускоряет процессы очистки воды, но вследствие малой скорости окисления необходимая продолжительность пребывания воды в прудах все же очень высока [2].

В окислительных процессах существенную роль играет водная растительность, которая способствует снижению числа биогенных элементов и регулирует кислородный режим водоема [2].

Опыт применения биологических прудов для очистки сточных вод завода органического синтеза и ряда нефтехимических предприятий оказался положительным [2].

К недостаткам этих сооружений следует отнести низкую окислительную способность, сезонность работы, потребность в больших территориях, неуправляемость и затруднительность очистки [2].

Если требуется глубокая очистка стоков, воду из прудов дополнительно очищают фильтрованием на песчаных фильтрах [2].

Допустимая нагрузка на поля фильтрации зависит от многих факторов (климатических условий региона, структуры почвы и фильтрационной ее способности, от уровня грунтовых вод, а также от характера загрязнений сточных вод и их концентрации) и поэтому колеблется в весьма широких

пределах – 50–200 м³ на 1 га в сутки. Нагрузка по количеству загрязняющих веществ, оцениваемому по БПК_{полн}, принимается равной 20–80 кг/га. Точно она устанавливается по результатам натуральных обследований [2].

Существенным недостатком прудов с естественной аэрацией является потребность в больших площадях. Значительное сокращение площади биологического пруда достигается применением искусственной аэрации. В таких прудах аэрационными устройствами (поверхностными механическими аэраторами, дырчатыми пневматическими аэраторами) создается постоянное движение воды, в 5–7 раз увеличивающее коэффициент неконсервативности.

Если позволяют местные условия, то воду, выходящую из прудов (с естественной или искусственной аэрацией), следует фильтровать через заросли высшей водной растительности (камышы, тростник, рогоз), что повышает глубину очистки воды. Высшая водная растительность в период вегетации практически полностью извлекает из воды соединения азота, чем защищает водоем (приемник сточных вод) от эвтрофикации, а технологическую аппаратуру (при повторном использовании очищенных вод) – от обрастания.

Водную растительность можно размещать в последних ступенях пруда – у выхода воды и за пределами пруда – в староречье, на мелководье, на заболоченных территориях.

При расчетах принимают, что нагрузка по воде может составлять 20000 м³/сут на 1 га при размещении 100–200 стеблей на 1 м.

Численность водной растительности необходимо регулировать, поскольку она способна разрастаться. В благоприятных условиях численность растительности регулируют растительноядными рыбами (белый амур, пестрый амур, толстолобик и др.). Предполагается, что уровень растительности останется неизменным, если принять 5 экз. взрослых особей рыбы на 1 га зарослей растительности.

Из изложенного следует, что во всех случаях необходимо предусматривать хлорирование воды, которое можно использовать в любой

момент времени. Хлор желательно вводить в воду на выходе ее из биологического пруда.

В сложных схемах очистки первыми размещают биологические пруды, а за ними фильтры. Это обеспечивает более глубокую очистку сточной жидкости. При размещении прудов после фильтров летом при вспышках цветения можно получить воду, загрязненную взвешенными веществами. Промывную воду фильтров следует направлять в первичные отстойники с тем, чтобы она прошла всю схему очистки. Если же по местным условиям ее окажется целесообразным направить в головную секцию прудов, то это можно сделать только после выделения из нее вымытых из фильтра взвешенных веществ.

Очистка сточных вод в искусственных условиях

Биологическая очистка сточных вод в искусственных условиях имеет многолетнюю историю. Первые очистные сооружения были построены в Англии; биофильтр в 1893 г. и аэротенк в 1914 г. В отечественной науке и технике ведущая роль в популяризации идей биологической очистки, глубоком изучении процессов окисления, создании первых методов расчета сооружений и разработке принципиально новых конструкций принадлежит С. Н. Строганову, К. Н. Королькову, Н. А. Базякиной.

Всю совокупность сооружений биологической очистки целесообразно разделить на три группы по признаку расположения в них активной биомассы: 1) активная биомасса закреплена на неподвижном материале, а сточная вода тонким слоем скользит по материалу загрузки; 2) активная биомасса находится в воде в свободном (взвешенном) состоянии; 3) сочетаются оба варианта расположения биомассы [2].

Первую группу сооружений составляют биофильтры; вторую – аэротенки, циркуляционные окислительные каналы, окситенки; третью – погружные биофильтры, биотенки, аэротенки с заполнителями [2].

Характеристики ила и биопленки

Самыми важными факторами формирования биоценоза илов очистных сооружений являются состав обрабатываемой воды и величина нагрузки на ил (биопленку). Действие других факторов – температуры, перемешивания, концентрации растворенного кислорода – практически не изменяет качественного состава илов, но влияет на количественное соотношение различных групп микроорганизмов [2].

Бактериальное микронаселение илов обычно представлено родами *Pseudomonas*, *Bacterium*, *Bacillus*, *Corynebacterium*, *Arthrobacter*, *Mycobacterium*, *Micrococcus*, *Sarcina*, *Actinomyces*, *Nocardia* и др. [2].

В биоценозах очистных сооружений встречаются представители трех классов простейших: саркодовые (*Sarcodina*), жгутиковые (*Mastigophora*) и инфузории (*Infusoria*) с двумя подклассами – ресничные (*Ciliata*) и сосущие (*Suctoria*). Простейшие являются индикаторами состояния окислительной системы и качества очистки воды. Установлено, что в илах хорошего качества на 10^{16} бактериальных клеток приходится 10–16 видов простейших организмов, в илах среднего качества – 5–9 и в илах плохого качества 1–4. Этот показатель состава ила называют коэффициентом протозойности [2].

Из других сопутствующих организмов важное место занимают коловратки (*Rotatoria*) – микроскопические живые организмы длиной 0,01–2,5 мм, питающиеся бактериями, простейшими, органическим детритом. Они чувствительны к кислороду и их наличие является показателем хорошей работы очистной системы [2].

Кроме рассмотренных групп организмов в илах и биопленке развиваются водные грибы, дрожжи, плесени, а в биопленке встречаются даже водные клещи, мушки *Psichoda* [2].

Важнейшим свойством активного ила является его способность к оседанию. Свойство оседания описывается величиной илового индекса, представляющего собой объем в мл, занимаемый 1 г ила в его естественном состоянии после 30-минутного отстаивания. Илы с индексом до 120 мл/г

оседают хорошо, с индексом 120–150 мл/г – удовлетворительно, а при индексе свыше 150 мл/г – плохо [2].

Биофильтры

Биологический фильтр (биофильтр) – сооружение, в котором сточная вода фильтруется через загрузочный материал, покрытый биологической пленкой (биопленкой), образованной колониями микроорганизмов [7] (рис. 9.5).

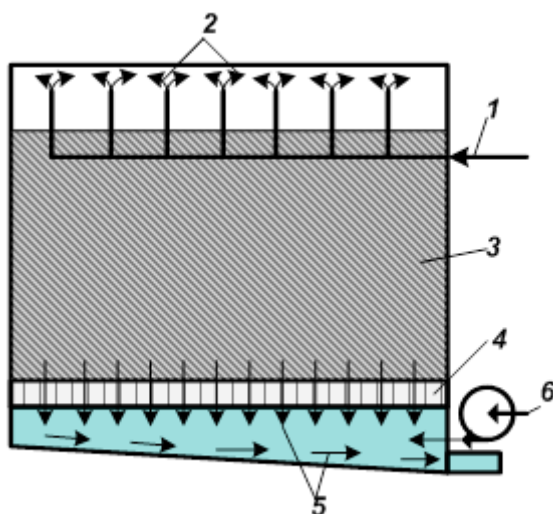


Рис. 9.5. Схема биологического фильтра: 1 – подвод сточной воды; 2 – водораспределительное устройство; 3 – фильтрующая загрузка; 4 – дренажное устройство; 5 – очищенная сточная вода; 6 – вентиляционное устройство

Биофильтр состоит из следующих частей:

- фильтрующей загрузки, помещенной в резервуар в плане круглой или прямоугольной формы;
- водораспределительного устройства, обеспечивающего равномерное орошение сточной водой поверхности загрузки биофильтра;
- дренажного устройства для удаления очищенной сточной воды;
- вентиляционного устройства, с помощью которого поступает необходимый для окислительного процесса воздух [3].

Толщина образующейся биопленки зависит от гидравлической нагрузки, концентрации органических веществ, от пористости и удельной поверхности загрузочного материала, влияния внешней среды и многих других факторов.

Общая толщина слоя биопленки может составлять от микрон в верхних его слоях до 3–6 мм в нижних [7].

Процессы биологического окисления органических загрязнений в биофильтрах протекают значительно интенсивнее за счет увеличенной пористости загрузочного материала по сравнению с пористостью почв [7].

В качестве фильтрующего материала для загрузки биофильтров применяется шлак, щебень, керамзит, пластмасса, гравий и т. п. Общие требования к загрузочным материалам – водоустойчивость, устойчивость к специфическим загрязнениям стоков и достаточная прочность. При выборе загрузки предпочтение следует отдавать материалам с развитой поверхностью (шлак, керамзит, кольца и решетки из пластмассы) [2].

По способу поступления воздуха в толщу загрузки биофильтры бывают с естественной и принудительной подачей воздуха [7].

Биофильтры с естественной подачей воздуха применяют для очистки небольшого количества сточных вод (до 1000 м³/сут). Для очистки сильно концентрированных производственных вод и вод, содержащих вещества, обуславливающие большой прирост биопленки, применять биофильтры с естественной подачей воздуха не рекомендуется, так как при допустимой по действующим нормам гидравлической нагрузке на 1 м² площади поверхности они быстро заиливаются [7].

Очищаемая сточная вода подается на биофильтры непрерывно или периодически с продолжительностью цикла (наполнение и опорожнение дозирующего бачка) 5–10 мин [7].

Распределение воды по поверхности биофильтра должно быть максимально равномерным, что достигается применением подвижных оросителей [7].

Нормальный ход процесса биологической очистки сточных вод устанавливается после того, как на загрузочном материале биофильтра образуется биологическая пленка, микроорганизмы которой адаптировались к органическим веществам очищаемых сточных вод. Период адаптации к различным видам органических загрязнений сточных вод, поступающих на биофильтр, может длиться 2–4 недели в зависимости от вида загрязнения и температуры сточных вод; для некоторых производственных сточных вод он длится несколько месяцев [7].

Аэротенки

Для биологической очистки значительных количеств воды наиболее часто применяют аэротенки различных видов, которые отличаются друг от друга иногда весьма существенными элементами. Общим для всех аэротенков является принцип их работы, а также то, что они дают возможность эффективно влиять на скорость и полноту протекающего в них биохимического процесса [4]. Последнее имеет исключительно важное практическое значение при очистке производственных стоков нестабильного состава, когда в них попадают не предусмотренные расчетами вещества, способные вызывать серьезные нарушения нормальной работы очистных сооружений.

Классификация аэротенков. Аэротенки можно классифицировать по следующим основным признакам:

- по структуре потока – аэротенки-вытеснители, аэротенки-смесители и аэротенки с рассредоточенным впуском сточной жидкости, так называемые аэротенки промежуточного типа;
- по способу регенерации активного ила – аэротенки с отдельно стоящими регенераторами ила, аэротенки, совмещенные с регенераторами;
- по нагрузке на активный ил – высоконагружаемые, обычные и низконагружаемые;
- по числу ступеней – одно-, двух- и многоступенчатые;
- по конструктивным признакам – прямоугольные, круглые, комбинированные, противоточные, шахтные, фильтротенки, флототенки и др;

– по типу систем аэрации – с пневматической, механической, комбинированной гидродинамической или пневмомеханической [7].

Современный аэротенк представляет собой гибкое в технологическом отношении сооружение. Аэротенки могут быть успешно применены для полной или частичной очистки многих видов производственных сточных вод в широком диапазоне концентраций загрязнений и расходов сточных вод. Число конструктивных модификаций и технологических рабочих схем аэротенков непрерывно увеличивается. В аэротенках-вытеснителях, имеющих один-четыре коридора, вода и ил подаются в начало сооружения, а смесь отводится в конец его [6].

Аэротенк ячеистого типа представляет собой прямоугольное в плане сооружение, разделенное на ряд отсеков поперечными перегородками. Смесь из первого отсека переливается во второй (снизу), из второго – в третий (сверху) и т. д. В каждой ячейке устанавливается режим полного смешения, а сумма ряда последовательно расположенных смесителей составляет практически идеальный вытеснитель [7].

Сточная вода и ил в аэротенках-смесителях подводятся и отводятся равномерно вдоль длинных сторон сооружения. Принимается, что поступающая смесь очень быстро (в расчетах мгновенно) смешивается с содержимым всего сооружения [7].

В аэротенках промежуточного типа можно рассредоточенно подать либо воду, либо ил с отводом смеси сосредоточенно в конец аэротенка. На практике применяется первый тип – с рассредоточенной подачей воды [7].

Окислительная мощность аэротенков колеблется от 0,5 до 1,5 кг в сутки на 1 м³ полезного объема сооружения. Зависит она от многих факторов: от физико-химической характеристики загрязняющих веществ и их концентрации, от дозы активного ила и способа его подачи, от количества подаваемого воздуха и способа его диспергирования, от степени очистки и т.д.

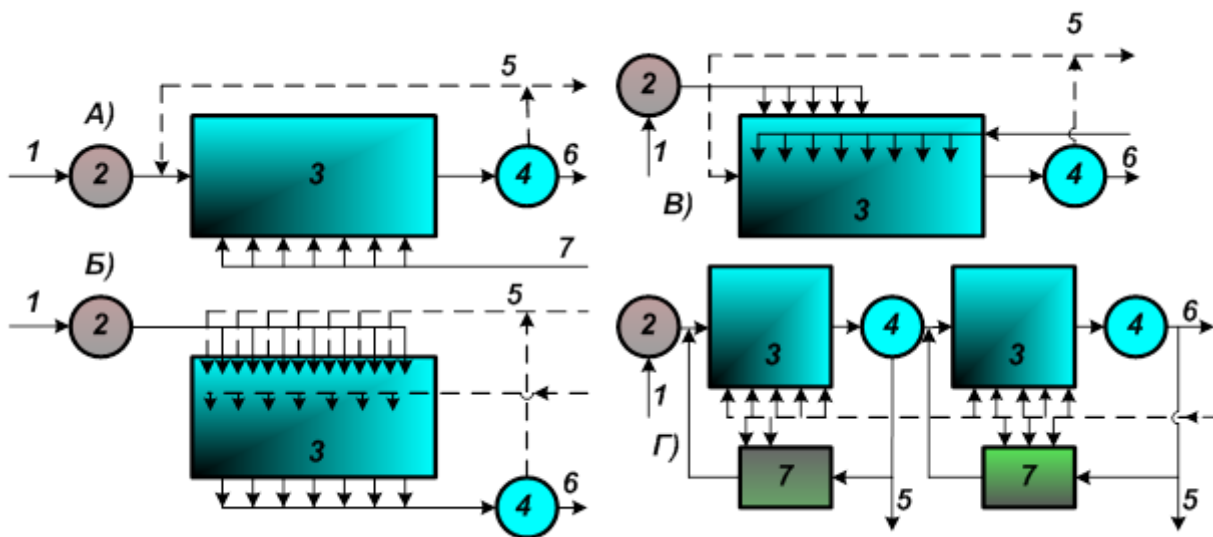


Рис. 9.6. Технологические схемы работы аэротенков: а) – аэротенки с дифференцированной подачей воздуха; б) – аэротенк-смеситель с рассредоточенной подачей сточной воды и активного ила; в) – аэротенк-смеситель с дифференцированной подачей сточной воды; г) – аэротенки с регенераторами активного ила; 1 – водоподающий канал; 2 – первичный отстойник; 3 – аэротенки; 4 – вторичные отстойники; 5 – трубопровод избыточного ила; 6 – трубопровод очищенной воды; 7 – регенераторы

Если БПК очищаемых сточных вод не превышает 500 мг/дм^3 , применяют аппараты с сосредоточенной подачей смеси сточной жидкости и активного ила в начале сооружения, так называемые аэротенки-вытеснители. Воздух в них распределяется равномерно по всей длине сооружения или подается в большом количестве в его начале [7] (рис. 9.6, а).

При очистке более концентрированных стоков, особенно стоков с резко колеблющимся составом, применяют аэротенки-смесители. Этот тип сооружений обеспечивает практически полное выравнивание скорости потребления кислорода во всех точках по живому сечению и длине аэротенка, что способствует более полному использованию подаваемого воздуха и повышает общий эффект очистки. Такие условия создаются при децентрализованном впуске сточной жидкости и активного ила или при децентрализованном впуске сточной жидкости и централизованной подаче ила [4].

В первом случае впускные устройства располагаются на расстоянии 3–4 м друг от друга; через такие же интервалы подается активный ил. Выпуск

очищенной воды производится с противоположной впуску стороны. Воздух распределяется равномерно по длине аэротенка [4].

Во втором случае очищаемая вода подается рассредоточено в первую (от начала) половину аппарата по его длине. Впуск производится в четырех зонах, причем в первую (от начала) поступает 10 % общего количества сточных вод; во вторую и третью – по 35 %, в четвертую зону – 20 % (рис. 9.6, в). Активный ил подается централизованно в начале аэротенка, а воздух – равномерно по его длине [7].

При такой схеме подачи очищаемой сточной жидкости и активного ила в первой половине аэротенка образуется зона с повышенной концентрацией загрязняющих веществ. Так же, как и в начале аэротенка-вытеснителя, в этой зоне возникает наибольшая потребность в кислороде. Поэтому сюда требуется подавать больше воздуха, чем в другие зоны, по длине сооружения, т. е. распределять его дифференцировано в соответствии с изменяющейся потребностью в кислороде по ходу процесса очистки. Поскольку практически трудно осуществить такое распределение воздуха, его, как правило, подают равномерно по всей длине аэротенка.

Аэротенки с регенераторами активного ила показаны на рис. 9.6, г. Диспергирование воздуха в очищаемой сточной жидкости производится в основном с помощью механических или пневматических аэраторов [7].

Активный ил в аэротенках сорбирует различные по скорости окисления загрязняющие вещества. Наиболее трудно окисляемая часть их постепенно накапливается в иле, что приводит к снижению его активности и к ухудшению работы аэротенков [4].

Регенерация ила достигается при уменьшенных нагрузках загрязнений на единицу его объема и длительной аэрации в специально приспособленных для этой цели регенераторах. Под регенераторы выделяется часть (обычно 25–50 %, реже 75 %) полезного объема самого аэротенка. По восстановлению активности ил направляется в аэротенки [7] (см. рис. 9.6, з).

С увеличением продолжительности контакта воздуха с очищаемой сточной жидкостью в биологических окислителях значительно повышается коэффициент использования кислорода; повышается также окислительная мощность окислителя. Особенно удачно эта зависимость использована в конструкциях противоточных аэротенков [7]. Схема такого аэротенка приведена на рис.9.7.

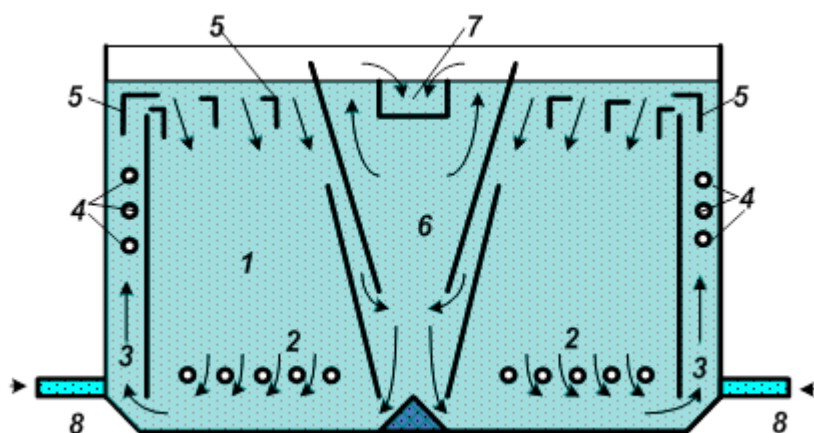


Рис. 9.7. Противоточный аэротенк: 1 – зоны аэрации; 2 – пористые аэраторы; 3 – зоны циркуляции; 4 – эрлифты; 5 – струнаправляющие лопатки; 6 – зона отстаивания; 7 – водоотводящий лоток; 8 – подвод смеси очищаемой воды и активного ила

Метантенк

Метантенки – сооружения, предназначенные для стабилизации осадков, отделяемых в процессах очистки сточных вод; одновременно обеспечивается обеззараживание осадков. Биохимический процесс стабилизации осуществляется в анаэробных условиях и представляет собой разложение органического вещества осадков в результате жизнедеятельности сложного комплекса микроорганизмов до конечных продуктов, в основном метана и диоксида углерода [1].

Наибольшее практическое применение в обогреваемых метантенках нашли два температурных режима: мезофильный (32–35° С) и термофильный (52–55° С) [7].

В необогреваемых сооружениях (септиках, двухъярусных отстойниках, осветлителях-перегнивателях) анаэробное брожение происходит в

психрофильной зоне при температурах, определяемых климатическими условиями [6].

Перемешивание содержимого метантенка необходимо проводить с целью обеспечения эффективного использования всего объема метантенка, исключения образования мертвых зон, предотвращения расслоения осадка, отложения песка и образования корки, выравнивания температурного поля. Кроме того, перемешивание должно обеспечивать выравнивание концентраций метаболитов, образующихся в процессе брожения, а также поддержание необходимого контакта между ферментами и субстратами, разными группами бактерий и др. Существует некоторый предел интенсивности перемешивания, превышение которого может привести к механическому отрыву отдельных групп бактерий друг от друга, а также от частиц потребляемого ими субстрата [7].

Метантенки могут работать в периодическом, непрерывном и полунепрерывном режимах [7].

В процессе эксплуатации метантенков необходим постоянный контроль над основными показателями процесса брожения [7]. К ним относятся:

- выход и состав биогаза, в котором обычно содержится 60–65 % метана, 32–35 % диоксида углерода, а также некоторые количества водорода, сероводорода, азота и др.;
- степень распада органического вещества;
- содержание летучих жирных кислот, аммонийного азота и щелочность иловой жидкости;
- влажность и зольность загружаемого и сброженного осадка;
- pH [7].

Конструкции метантенков

Метантенки представляют собой герметичные вертикальные резервуары с коническим или плоским днищем, выполненные из железобетона или стали (рис. 9.8).

Полезный объем 500–4000 м³, диаметр 10–20 м; разработаны индивидуальные проекты метантенков с полезным объемом 6000–8000 м³.

Уровень осадка поддерживается в узкой горловине метантенка, что позволяет повысить интенсивность газовыделения на единицу поверхности бродящей массы и предотвратить образование плотной корки.

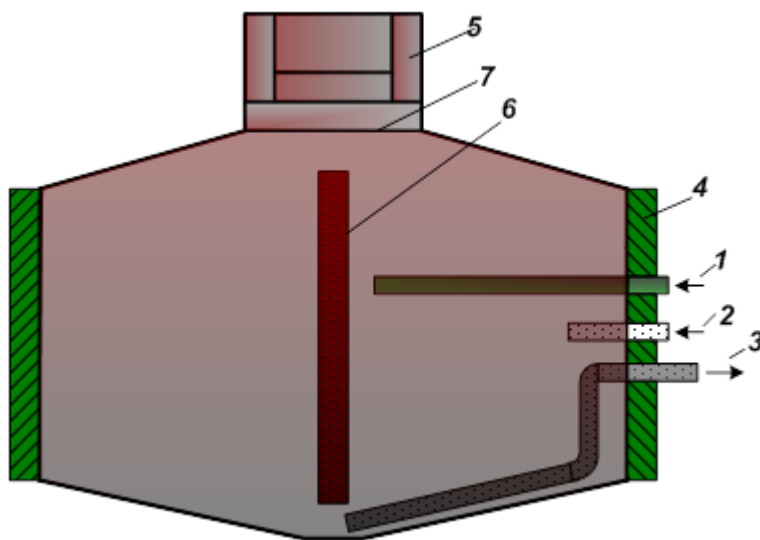


Рис. 9.8. Метантенк: 1 – подача осадка; 2 – паровой инжектор; 3 – выпуск сброженного осадка; 4 – теплоизоляция; 5 – система сбора и отвода газа; 6 – циркуляционная труба; 7 – уровень осадка

При разработке конструкций метантенков значительное внимание уделяется теплоизоляции резервуаров и обеспечению герметичности купола [7].

Основными конструктивными элементами метантенков, являются:

- система подачи осадков на сбраживание и стабилизированного осадка;
- система подогрева;
- система перемешивания бродящей массы;
- система сбора и отвода выделяющегося газа [7].

С точки зрения режима подачи осадков наиболее рациональной является эксплуатация метантенков по прямоточной схеме, при которой загрузка и выгрузка осадков происходит одновременно и непрерывно (или с минимальными перерывами). Такой режим исключает охлаждение бродящей

массы вследствие залповых поступлений более холодных сырого осадка и избыточного ила, обеспечивает равномерность газовыделения в течение суток [7].

Подача осадка на сбраживание может осуществляться либо через общую для всех метантенков загрузочную камеру, либо насосом непосредственно в каждый метантенк. В том и другом случае должна быть обеспечена равномерность распределения нагрузки между отдельными сооружениями и возможность ее регулирования [7].

Осадок подают в верхнюю зону метантенка, а выгружают из самой нижней точки днища. Максимальное удаление друг от друга трубопроводов подачи и выгрузки предотвращает попадание несброженного осадка в выгружаемую массу. Кроме того, при постоянной выгрузке сброженной массы из нижней части удается замедлить процесс накопления песка, который вместе с осадком из первичных отстойников попадает в метантенк [7].

В метантенках тепло расходуется непосредственно на подогрев загружаемого осадка до необходимой температуры; теряется через стенки, днище и перекрытие метантенка; отводится из метантенка газом [7].

Подогрев осадка наиболее часто осуществляют острым паром с температурой 110–112° С; его подают во всасывающую трубу насоса или непосредственно в метантенк через паровой инжектор. Инжекторы устанавливают в каждом метантенке. Забирая в качестве рабочей жидкости осадок из метантенка и подавая смесь его с паром снова в метантенк, паровой инжектор обеспечивает и подогрев осадка, и частичное перемешивание бродящей массы [7].

Биотехнологическая очистка сточных вод на металлургических предприятиях

Биотехнологическая очистка сточных вод предприятий цветной металлургии, основными токсичными компонентами которых являются цианиды, ионы тяжелых металлов и органические флотореагенты, до недавнего времени не применялась из-за сложности состава сточных вод, больших

объемов, недоступности некоторых органических флотореагентов для микроорганизмов, токсичностью действия на микрофлору активного ила, ионов металлов, цианидов, ряда органических флотореагентов.

Для очистки сточных вод обогатительных фабрик цветной металлургии подходящим видом очистных сооружений являются биологические пруды. Пруды могут вмещать большие объемы сточных вод; их строительство и эксплуатация обходятся дешевле, чем сооружений для очистки с активным илом. Кроме того, имея значительные объемы, биопруды обладают большой буферностью и при временных незначительных колебаниях расходов воды и исходной концентрации загрязнений эффективность очистки не снижается. При проведении очистки в прудах может быть использовано осуществляемое микроорганизмами воды и почвы природное самоочищение вод, которое можно интенсифицировать направленным воздействием на микробиологические процессы.

Очистка от органических флотореагентов

Очистка может производиться либо в биологическом пруду, либо в отстойном пруду хвостохранилища путем микробного окисления органических соединений. Процесс биохимического окисления органических флотореагентов осуществляется обычной почвенной микрофлорой, содержащейся в прудах. Для увеличения количества микроорганизмов в водной фазе в отработанное хвостохранилище или в пруд вносится почва или инокулят микроорганизмов. В пруду формируется биоценоз специфических микроорганизмов, использующих содержащиеся в сточных водах органические флотореагенты в качестве единственного источника углерода и энергии путем окисления их до углекислого газа и воды. Процесс окисления интенсифицируется при введении в пруд биогеновой добавки – сернокислого аммония в количестве 6 г/м^3 сточных вод [7].

Способ использован при очистке сточных вод Кентауской обогатительной фабрики (комбинат "Ачполиметалл"), содержащих до 10 различных флотореагентов. Очистка производится в отстойном пруду

хвостохранилища, в который предварительно было внесено 40 т почвы, после чего туда ежедневно подается сернокислый аммоний в количестве 350 кг/сут. В результате достигнута очистка сточных вод фабрики объемом 60 тыс. м³/сут от органических флотореагентов до санитарных норм, установленных для водных объектов (БПК = 3 мг О₂/дм³) с одновременной частичной очисткой от металлов, цианидов и улучшением состава сточных вод по органолептическим показателям (отсутствие пены, запаха, прозрачность).

Основные технико-экономические показатели процесса: нагрузка в пруду хвостохранилища по БПК 25–30 мг/дм³ О₂; нагрузка по ХПК 60–80 мг О₂/дм³; время очистки 15–25 сут; степень очистки по БПК – до санитарных норм (3 мг/дм³ О₂); микробное число 10⁴–10⁶ кл/мл (клеток в 1 мл). Преимущество метода в том, что очистка производится в имеющемся хвостохранилище без строительства других специальных сооружений. Для очистки используются широко распространенные виды почвенных микроорганизмов и дешевые азотные добавки (сернокислый аммоний).

Очистка от цианидов

Очистка от цианидов реализует принцип микробного разрушения цианистых соединений, а микроорганизмы используют цианиды в качестве единственного источника азота. Процесс очистки осуществляется в биологическом пруду обычной почвенной микрофлорой, которая в результате адаптации к цианиду приобретает способность к его утилизации. Для проведения очистки в пруд вносится почва как дополнительный источник микроорганизмов; процесс биохимического окисления цианидов интенсифицируется введением биогенных добавок, являющихся необходимым источником углерода для микроорганизмов (патока-меласса, свекловичный жом, древесные опилки и др.) в количестве 4 мг на 1 мг цианидов [7].

Способ испытан на Текелийском свинцово-цинковом комбинате для очистки сточных вод, содержащих цианиды (до 3 мг/дм³), объемом 28 тыс. м³/сут с одноразовым внесением свекловичного жома в количестве 60 т. В результате содержание цианидов снизилось до следов и улучшился состав

сбрасываемых сточных вод по рН, содержанию растворенного кислорода и взвешенным веществам. Степень очистки от цианидов составляет 97–98 % [7].

Очистка от ионов тяжелых цветных металлов

Способ основан на способности специфической группы микроорганизмов сульфатредуцирующих бактерий использовать в процессе дыхания кислород сульфатов в качестве акцептора водорода, восстанавливая их при этом до сероводорода. Сероводород, являясь сильным восстановителем, реагирует с растворенными ионами металлов с образованием нерастворимых сульфидов, выпадающих в осадок [7].

Очистка производится в биологических прудах, в донных отложениях которых обычно содержатся сульфатредуцирующие бактерии. Для проведения очистки необходимо снизить окислительно-восстановительный потенциал воды пруда путем введения восстановителей или избыточного количества органических веществ. В результате происходит интенсивное размножение указанных бактерий в водной толще [7].

Способ был принят к промышленной эксплуатации для очистки сточных вод Балхашского горно-металлургического комбината, содержащих ионы металлов в количестве 0,2–0,3 мг/дм³. В отстойном пруду хвостохранилища было произведено скашивание тростника в количестве 320 т, что привело к снижению окислительно-восстановительного потенциала воды. Эта мера вызвала интенсивное развитие сульфатредуцирующих бактерий, в результате жизнедеятельности которых содержание вредных примесей в сточных водах снижалось независимо от сезонов года в среднем: меди на 79, мышьяка на 86 и молибдена на 44 %. Абсолютное содержание ионов меди, мышьяка и молибдена при этом составило соответственно 0,06; 0,0062 и 0,39 мг/дм³ при исходной концентрации ионов металлов до 0,2–0,3 мг/дм³. Продолжительность очистки 20–25 сут, количество сульфатредуцирующих бактерий 10²–10³ клеток на мл [7].

Очистка от ионов металлов с применением харовых водорослей

Харовые водоросли довольно интенсивно поглощают ионы тяжелых металлов и обогащают при этом воду кислородом. Так, введение 5 дм³ промышленных сточных вод, содержащих 5 мг/дм³ меди и 3000 мг/дм³ сухого остатка, в вегетационный сосуд с растущими в нем харовыми водорослями способствовало снижению общей минерализации через 5 сут на 190 мг/дм³ и полному удалению меди. При введении в вегетационный сосуд с харовыми водорослями сточных вод, содержащих 10 мг/л меди, и общей минерализацией 3000 мг/дм³, медь в воде через 5 сут не была обнаружена, общая минерализация воды снизилась на 115 мг/дм³ [7].

Харовые водоросли являются неприхотливыми растениями, быстро размножаются, при этом несколько растений за 2–3 года способно образовать целые заросли. Эти водоросли представляют большой интерес для рыбоводческих хозяйств, так как обогащают пруды кислородом и являются кормом для рыб. Способ может быть внедрен при наличии в составе предприятия биологических прудов [4].

РАЗДЕЛ 3. ОЧИСТКА ГАЗОВ НА ПРЕДПРИЯТИЯХ ЦВЕТНОЙ МЕТАЛЛУРГИИ

10. ОЧИСТКА ГАЗОВ В ЦИНКОВОМ И СВИНЦОВОМ ПРОИЗВОДСТВАХ

Свинцовые заводы

На свинцовых заводах очищают в основном газы спекательных (агломерационных) машин, шахтных печей, купеляционных печей и печей шлаковозгонки.

Агломерирующий обжиг (спекание) свинцовых концентратов ведут либо с просасыванием газов через слой шихты, либо с дутьем снизу вверх. В первом случае обычно газы от всех камер машины смешивают; среднее содержание SO_2 в них невелико (0,5–1,5 %), и после очистки от пыли газы выбрасывают.

Во втором случае концентрация SO_2 в газах, отбираемых от головной части машины, значительно выше – 5–6 %, и эти газы используют для производства серной кислоты. Такая система агломерирующего обжига более предпочтительна.

В табл. 10.1 приведены некоторые данные о свойствах указанных видов технологических газов свинцовых заводов и содержащейся в них пыли.

Очистка газов спекательных машин

Спекательные машины с просасыванием. Газы спекательных машин с просасыванием можно очищать от пыли в сухих электрофильтрах и в рукавных фильтрах. В первом случае газы до входа в электрофильтр следует подготовить, т. е. охладить и увлажнить до относительной влажности, близкой к 90 %. Без подготовки удастся достичь степени улавливания возгонов свинца всего лишь равной 40–50 %, что вызвано высоким электрическим сопротивлением пыли.

Так как подготовка газов связана с их интенсивным охлаждением, температура газов перед электрофильтром близка к точке росы (70–75°C). Поэтому возможна конденсация паров слабой серной кислоты в электрофильтре и активная коррозия осадительных и коронирующих электродов.

Таблица 10.1.

Характеристика основных видов технологических газов свинцовых заводов и содержащейся в них пыли

| Газы (средний размер частиц пыли из пылеуловителей тонкой очистки, мкм) | Параметры газов на выходе из металлургического агрегата | | | Запыленность газов перед пылеуловителями тонкой очистки, г/м ³ (норм.) | Содержание металлов в пыли из пылеуловителей тонкой очистки, % (масс.) |
|--|---|--|---|---|--|
| | температура, °С | запыленность, г/м ³ (норм.) | состав, % (объемн.) | | |
| Спекательных машин (0,5–1,0): с просасыванием с дутьем снизу богатые бедные | 130–180 | 1,5–2,5 | 0,5–1,5 SO ₂ | 1,0–1,5 | 50–60 Pb, 3–9 Zn, 0,4–0,8 Cu, 1–3 Cd, 5–12 S |
| | 200–250 | 12,5 | 5–6 SO ₂ | 8,1 ^{*1} | |
| | 470–520 | 11,8 | 1,5–2 SO ₂ | 3,5 | |
| Шахтных печей (0,6–0,8) | 200–300 ^{*2} | 8–17 | 15 CO ₂ ^{*2} , 16 CO, 1 O ₂ , 0,05–0,2 SO ₂ | 3,5–12,0 ^{*3} (в среднем 4–6) | 55–65 Pb, 12–20 Zn, 1–3 Cd, 0,4 As, 0,1–0,2 Sb, 6–8 S, 0,4–0,8 Cl |
| Купеляционных печей (1,75) | 250–500 ^{*4} | - | 16–18 CO ₂ | 3–6 | 50–60 Pb, до 20 Zn |
| Шлаковозгонки | 1200–1300 | - | 6 CO ₂ ^{*5} , 15 O ₂ , 0,05 SO ₂ | 20–40 | 50–60 Zn, 10–20 Pb, 2,0 As |

1. Запыленность дана перед скруббером тонкой очистки (электрофильтрами).
2. После догорания СО на колошнике и в результате подсосов воздуха по газовому тракту состав газов у пылеуловителей тонкой очистки следующий, %: 4–10 CO₂, 0,3–0,4 СО, 7–14 O₂, 0,01 SO₂.
3. При расстройстве хода печи температура газов возрастает до 800–1000⁰ С и запыленность перед пылеуловителями тонкой очистки доходит до 30–40 г/м³ (норм.).
4. На входе в поверхностный холодильник тонкой очистки (рукавные фильтры).
5. На входе в пылеуловитель тонкой очистки.

При очистке газов спекательных машин в рукавных фильтрах, после снижения их температуры в газовом тракте от машин к рукавным фильтрам, газы окончательно охлаждают подсосом воздуха до 90–100° С для шерстяной ткани и ткани ЦМ и до 130° С – для ткани нитрон.

На рис. 10.1 показаны принципиальные технологические схемы очистки от пыли газов спекательных машин с просасыванием: в сухих электрофильтрах (а) и в рукавных фильтрах (б). До поступления в электрофильтры или рукавные фильтры газы предварительно очищают от грубой пыли в циклонах с к.п.д., равным 25–30 %.

Запыленность газов после рукавных фильтров колеблется от 0,03 до 0,07 г/м³ (норм.).

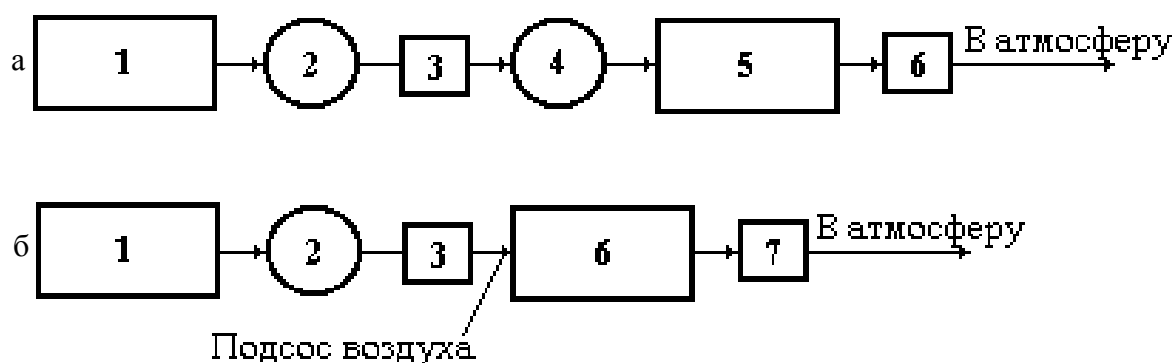


Рис.10.1. Принципиальные технологические схемы очистки от пыли газов спекательных машин с просасыванием:

1 – спекательная машина; 2 – циклон; 3 – эксгаустер; 4 – полый скруббер; 5 – электрофильтр; 6 – вентилятор; 7 – рукавный фильтр

Спекательные машины с дутьем снизу

При агломерирующем обжиге с дутьем снизу получают богатые газы с содержанием 5–6 % SO₂ и бедные газы, содержащие 1,5–2 % SO₂.

Богатые газы, пригодные для получения серной кислоты, очищают вначале в сухих электрофильтрах с подготовкой газов в полых скрубберах, а затем в мокрых электрофильтрах сернокислотного цеха.

Бедные газы после охлаждения в поверхностном холодильнике с обдувкой труб воздухом и смешения с вентиляционными газами очищают в рукавных фильтрах и выбрасывают в атмосферу.

Пыль обладает электрическим сопротивлением, при котором не требуется большого повышения относительной влажности. Очистку газов можно проводить при температуре газов на входе в электрофильтр, равной – 100–110⁰ С.

На рис. 10.2. показана технологическая схема очистки от пыли богатых и бедных газов спекательной машины с дутьем снизу вверх.

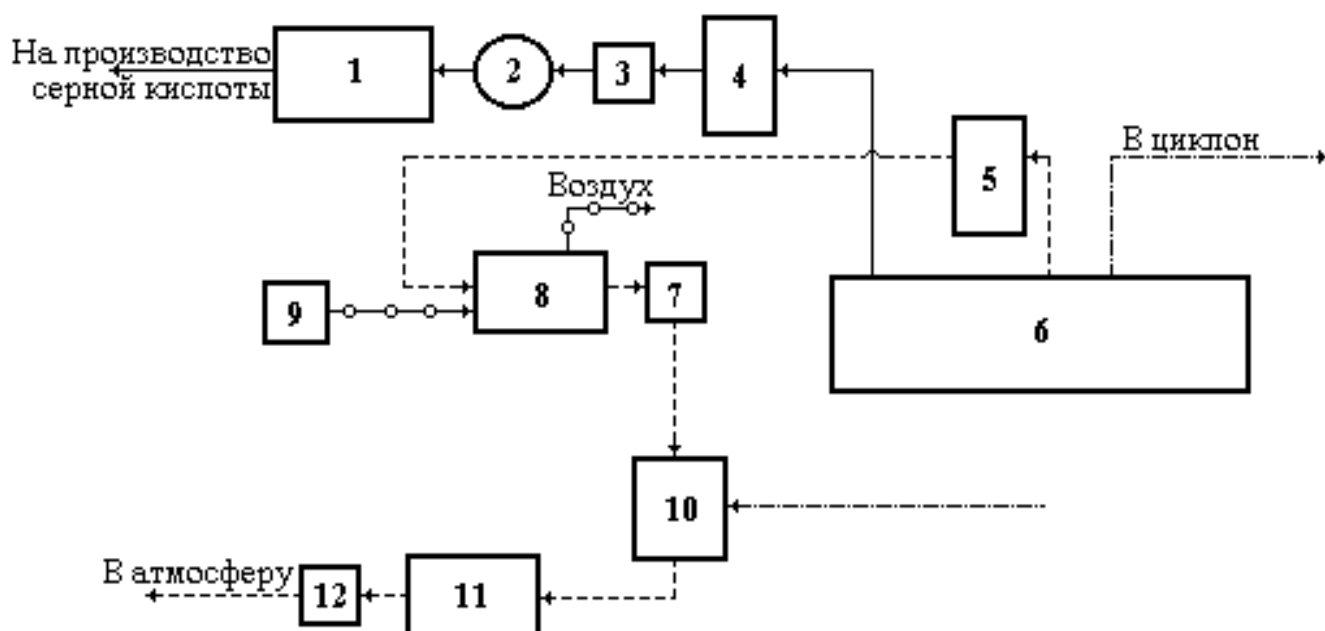


Рис. 10.2. Принципиальная технологическая схема очистки от пыли газов спекательных машин (с дутьем снизу вверх) свинцовых заводов:

- 1 – сухой электрофильтр; 2 – полый скруббер; 3, 7, 9, 12 – вентиляторы;
 4, 5 – инерционные пылеуловители; 6 – спекательная машина; 8 – кулер;
 10 – смеситель газов; 11 – рукавный фильтр; ----- – богатые газы; - - - - – бедные; ······ –
 вентиляционные; -o-o-o- – воздух

При низких скоростях газов в электрическом поле (около 0,25 м/с) выходная запыленность богатых газов (за электрофильтром) составляет 0,03–

0,1 г/м³ (норм.). Запыленность бедных газов на выходе из рукавных фильтров колеблется в пределах от 0,03 до 0,07 г/м³ (норм.).

Запыленные вентиляционные газы можно очищать в рукавных фильтрах со струйной продувкой.

Очистка газов шахтных печей

Газы шахтных печей, как мало агрессивные, можно очищать от пыли сухими (сухие электрофильтры, рукавные фильтры) и мокрыми методами (мокрые электрофильтры, скоростные пылеуловители). Применение мокрых методов пылеулавливания для газов шахтных печей может оказаться целесообразным, если уловленную пыль, (возгоны) подвергать на месте гидрометаллургической переработке. Учитывая повышенную температуру газов шахтных печей при сухих и при мокрых методах пылеулавливания, их охлаждают водой в полых скрубберах.

Для пыли газов шахтных печей характерно высокое электрическое сопротивление. Подготовка этих газов (охлаждение и увлажнение) важна для достижения высокой степени улавливания пыли в сухих электрофильтрах.

Скоростные пылеуловители, несмотря на несколько повышенное содержание пыли в очищенных газах и увеличенный расход электроэнергии, отличаются низкими капитальными затратами, простотой эксплуатации, малыми габаритами.

На рис. 10.3 показаны принципиальные технологические схемы очистки от пыли газов шахтных печей в сухих электрофильтрах (а), в рукавных фильтрах (б), в мокрых электрофильтрах (в) и в скоростных распылителях (г).

В современной практике работы свинцовых заводов чаще всего применяют схему с рукавными фильтрами. Очищать от грубой пыли газы шахтных печей целесообразно в циклонах, устанавливаемых непосредственно у печей. Этим устраняется опасность забивания пылью длинных газоходов, а иногда также повышается содержание высокодисперсных фракций редких металлов в пыли пылеуловителей тонкой очистки.

Запыленность газов шахтных печей после рукавных фильтров на заводах России невелика и колеблется от 0,02 до 0,04 г/м³ (норм.), а после очистки в скоростных пылеуловителях выше и составляет 0,10–0,20 г/м³ (норм.).

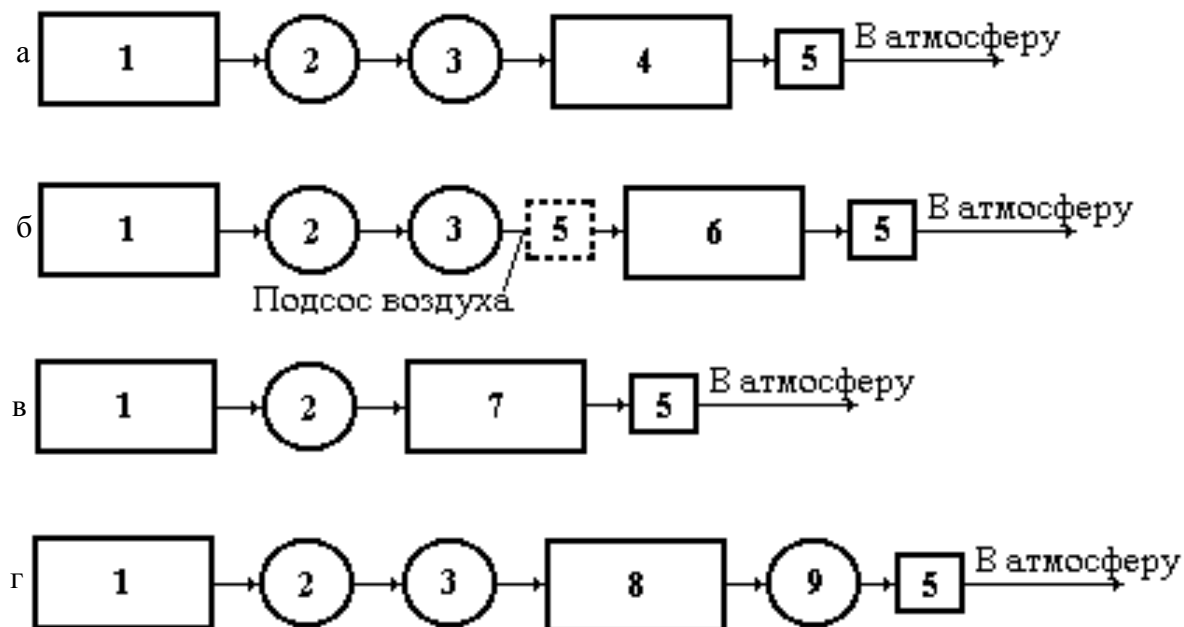


Рис. 10.3. Принципиальные технологические схемы очистки от пыли газов шахтных печей свинцовых заводов:

1 – шахтная печь; 2 – циклон; 3 – полый скруббер; 4 – сухой электрофильтр; 5 – вентилятор;
6 – рукавный фильтр; 7 – мокрый электрофильтр; 8 – труба Вентури; 9 – циклон-каплеуловитель

Очистка газов купеляционных печей

Газы купеляционных печей обычно очищают от пыли в рукавных фильтрах. Поскольку на выходе из печей температура этих газов высока (900–1000° С), их перед подачей в эти фильтры охлаждают в поверхностных (газовых) холодильниках и подсосом воздуха. Запыленность газов за рукавными фильтрами колеблется от 0,02 до 0,05 г/м³ (норм.).

Очистка газов шлаковозгонки

Газы шлаковозгоночных установок по выходе из печей поступают для охлаждения в котлы-утилизаторы. В них одновременно с использованием тепла отходящих газов задерживается и значительное количество пыли. Температура газов по выходе из котлов-утилизаторов составляет 300–400°С. Если газы

окончательно очищают в рукавных фильтрах, что чаще всего и бывает, то их дополнительно охлаждают, например, в поверхностных холодильниках и подсосом воздуха до 130° С (при использовании ткани нитрон). Запыленность газов за рукавными фильтрами небольшая – около 0,02 г/м³ (норм.).

Газы конвертеров, в которых перерабатывают медно-свинцовые штейны, очищают в сухих электрофильтрах (с подготовкой газов) или в рукавных фильтрах.

Примеры установок пылеулавливания на свинцовых заводах

Очистка богатых газов спекательной машины с дутьем снизу вверх в сухих электрофильтрах с предварительной подготовкой газов в полых скрубберах

Газы после предварительной очистки в инерционном пылеуловителе с температурой 150–250° С, содержанием около 5–6 % SO₂ и запыленностью ~8,1 г/м³ (норм.) поступают в две увлажнительные башни диаметром 6 м и высотой 14,5 м. Входят газы сверху, выходят снизу. Корпус башни изготовлен из стали с антикоррозийной футеровкой изнутри (пластик и кирпич). Для охлаждения газов на каждой башне установлено восемнадцать водяных форсунок, включаемых автоматически в зависимости от температуры газов. Избыточное давление воды, подаваемой насосами на форсунки, составляет около 585 кН/м² (6 ат). Воду перед подачей предварительно фильтруют.

Неиспарившаяся в башнях вода поступает в отстойник и затем в канализационную сеть. Шлам, осевший в отстойнике, периодически удаляют. Скорость газов в башнях равна ~0,5 м/с. В башнях осаждается около 10 % попадающей в них пыли.

Газы с температурой 100–110° С поступают в два сухих горизонтальных двухсекционных электрофильтра; в каждой секции четыре последовательно расположенных электрических поля.

Осадительные электроды сделаны в виде С-образных полос; толщина полосы 1,25 мм, длина 400 мм, высота 4100 мм. Полосы скрепляют по четыре в пластины длиной 1600 мм. Расстояние между осями пластин равно 300 мм.

Используют коронирующие электроды двух типов: 50 % штыкового сечения и 50 % с остриями.

Коронирующие электроды штыкового сечения установлены между выпуклыми поверхностями осадительных полос, электроды с остриями – между вогнутыми.

Осадительные и коронирующие электроды, а также входные распределительные решетки периодически очищают от пыли ударами молотков; коронирующие электроды – через 1 мин, осадительные электроды и распределительные решетки – через 4 мин.

Электрические показатели работы электрофильтров следующие: удельная сила тока составляет около 0,088 мА/м; плотность тока – 0,41 мА/м².

При скорости газов в электрофильтре ~0,25 м/с запыленность газов на выходе составляет 0,03–0,1 г/м³ (норм.). В электрофильтре поддерживают разрежение порядка 0–20 Н/м².

Пыль из электрофильтров выгружают шнеками. Кварцевые изоляторы, через которые проходят тяги подвеса коронирующих электродов, снабжены электрическим обогревом.

Из сухих электрофильтров газы поступают в сернокислотный цех.

Очистка газов шлаковозгонки в рукавных фильтрах

На заводе Порт-Пири (Австралия) газы шлаковозгонки после охлаждения до 200° С поступают в рукавные фильтры – семь аппаратов, в каждом 232 рукава из термостойкой ткани «Номекс»; диаметр рукава 22,8 см, длина 8,5 м; площадь фильтрации одного рукава 6,2 м²; ткань «Номекс» – полотняного переплетения массой 300 г/м². Регенерацию ткани осуществляют в зависимости от сопротивления ткани; обычно каждый аппарат регенерируют через 75 мин. Скорость фильтрации (по количеству газов на выходе из рукавных фильтров) около 0,5 м/мин. Степень улавливания пыли в рукавных фильтрах свыше 99,9

%. На входе в фильтры автоматически поддерживают небольшое разрежение. Очищенные газы выбрасывают в дымовую трубу. В установку рукавных фильтров включены как головные, так и хвостовые вентиляторы.

Несмотря на более высокую стоимость ткани «Номекс», ее продолжительный срок службы при температуре 200° С позволяет уменьшить требуемую поверхность фильтрации и снизить капитальные и эксплуатационные затраты.

Цинковые заводы

На цинковых заводах основными видами технологических газов, очищаемых от пыли, являются газы обжиговых печей кипящего слоя и газы трубчатых печей (вельц-печей) [8].

Обжиговые газы, используемые для получения серной кислоты, дополнительно очищают от тумана серной кислоты, мышьяка и селена [8].

В табл. 10.2 приведены данные о свойствах указанных технологических газов и содержащейся в них пыли.

Очистка газов обжиговых печей кипящего слоя (КС)

Тонкую очистку газов обжиговых печей КС от пыли осуществляют в сухих горизонтальных многопольных электрофильтрах.

Предварительно газы проходят через систему грубой очистки, состоящую из стояков и одной ступени циклонов. Стояки охлаждают воздухом или водой, и в них, помимо осаждения пыли снижается температура газов перед циклонами до 450–550° С [8].

Между циклонами и сухими электрофильтрами установлены эксгаустеры (типа Э-2, Э-4) и электрофильтры работают под небольшим разрежением (давлением): от +20 до -50 Н/м² (от +2 до -5 мм вод ст.). В связи с этим подсосы воздуха в электрофильтры невелики [8].

Так как пылевынос из печей КС весьма велик (30–40 %), запыленность газов на входе в циклоны достигает 60–130 г/м³ (норм.) [8].

На печь устанавливают два параллельно работающих циклона СИОТ № 10 или 12, или четыре циклона СИОТ № 9.

Сухие электрофильтры должны работать при скорости газов в электрическом поле порядка 0,5–0,6 м/с; при хорошем электрическом режиме и указанной скорости запыленность газов за электрофильтрами равна около 0,1 г/м³ (норм.) [8].

В электрофильтрах поддерживают температуру не ниже 220–240° С во избежание конденсации паров серной кислоты. На рис. 10.4 показана принципиальная технологическая схема очистки от пыли газов обжиговых печей КС [8].

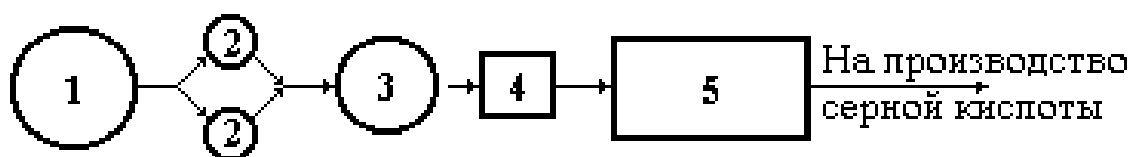


Рис. 10.4. Принципиальная технологическая схема очистки от пыли газов обжиговых печей кипящего слоя цинковых заводов:

1 – печь КС; 2 – стояки; 3 – циклон; 4 – вентилятор; 5 – сухой электрофильтр

На одном из отечественных цинковых заводов охлаждение газов печи КС для обжига цинковых концентратов осуществляют в котле-утилизаторе туннельного типа ТКС 4/40.

Схема газового тракта и его показатели таковы: печь КС – котел-утилизатор – два циклона СИОТ № 10 – два дымососа Э-4 – электрофильтр ГК-30.

Температура под сводом печи 810° С, за котлом 380–390° С. Запыленность газов, г/м³ (норм.): перед котлом 130–140; перед циклонами СИОТ 7–20 (средняя 13,4); за циклонами 1,35–1,75 (средняя 1,5); за электрофильтром 0,15–0,25.

Характеристика основных видов технологических газов цинковых заводов и содержащейся в них пыли

| Газы (средний размер частиц пыли из пылеуловителей тонкой очистки, мкм) | Параметры газов на выходе из металлургического агрегата | | | Запыленность газов перед пылеуловителями тонкой очистки, г/м ³ (норм.) | Содержание металлов в пыли из пылеуловителей тонкой очистки, % (масс.) |
|---|---|--|-----------------------|---|---|
| | температура, °С | запыленность, г/м ³ (норм.) | состав, % (объемн.) | | |
| Обжиговых*1 печей кипящего слоя | 850–900 | 60–130 (вход в циклоны) | 13–14 SO ₂ | 2–5 | 40–45 Zn, 1–2 Cu, 0,3–0,7 Cd, 1–4 Pb, 10 S _{общ} (5 % сульфатной серы) |
| Трубчатых*2 печей (вельщпечей) (1,0–1,8) | 500–700 | 100–110 | 15–21 CO ₂ | 20–40 | 60–70 Zn, 5–15 Pb, 0,5–1 Cd, 0,2–0,4 Cu |

1. Температура газов по газовому тракту, °С: на входе в циклоны 450–500; в электрофильтры 300–400; на выходе из электрофильтров 260–360.

2. Температура газов по газовому тракту, °С: вход в кулер 300–500; вход в рукавные фильтры 90–110; выход из рукавных фильтров 50–80. Вследствие подсосов по газовому тракту содержание CO₂ в газах за рукавными фильтрами снижается до ~3,5 %.

Очистка газов трубчатых печей (вельцпечей)

Тонкую очистку от пыли газов трубчатых печей (вельцпечей) в большинстве случаев осуществляют в рукавных фильтрах. Применение сухих электрофильтров связано с необходимостью хорошей предварительной подготовки газов. Иначе степень улавливания пыли в сухих электрофильтрах получается более низкой, чем в рукавных фильтрах. Мокрые методы улавливания пыли из газов трубчатых печей по ряду причин не получили промышленного применения [8].

На выходе из вельцпечи до поступления в рукавные фильтры газы проходят последовательно пылевую камеру и поверхностный холодильник (кулер). Из рукавных фильтров газы отсасываются вентиляторами и выбрасываются в атмосферу [8].

В рукавных фильтрах в настоящее время применяют фильтровальные ткани из 100 % шерсти (ткань ЧШ) или бесшовные рукава из ткани ЦМ и из синтетического волокна нитрон [8].

На зарубежных заводах (например, в Польше) применяют и фильтровальную ткань из стеклянного волокна с температурой газов перед фильтрами до 240–260° С. Скорость фильтрации на стеклоткани поддерживают равной около 0,3 м/мин, т.е. почти в 2,5–3 раза ниже, чем при применении шерсти или волокна нитрон [8].

Запыленность газов вельцпечей после рукавных фильтров невелика и колеблется от 0,015 до 0,1 г/м³ (норм.). При входной запыленности газов, равной 20–40 г/м³ (норм.), степень улавливания пыли в рукавных фильтрах достигает 99,6 % и более [8].

Принципиальная технологическая схема очистки от пыли газов трубчатых печей показана на рис. 10.5 [8].

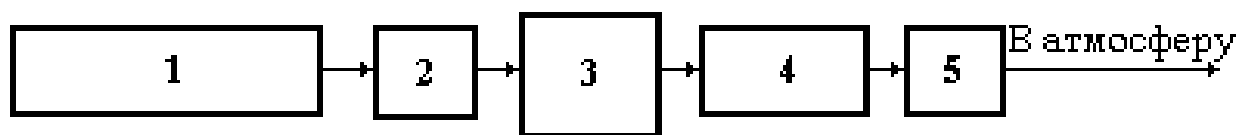


Рис. 10.5. Принципиальная технологическая схема очистки от пыли газов трубчатых печей цинковых заводов:

1 – трубчатая печь; 2 – пылевая камера; 3 – поверхностный холодильник (кулер);
4 – рукавный фильтр; 5 – вентилятор

Дополнительная очистка обжиговых газов цинковых заводов от тумана серной кислоты, мышьяка и селена

Газы обжиговых печей, кроме SO_2 , O_2 и N_2 , содержат в парообразном состоянии соединения мышьяка (As_2O_3) и селена (Se и SeO_2), а также небольшое количество серного ангидрида (SO_2). В газах содержится также неуловленная в сухих электрофильтрах пыль $\sim 0,1-0,2$ г/м³ (норм.) [8].

При производстве серной кислоты контактным способом газы должны быть полностью очищены от пыли, а также от соединений мышьяка и селена, являющихся ядами для ванадиевого катализатора, применяемого в контактных аппаратах [8].

Одновременно газы должны быть очищены от тумана серной кислоты, образующегося в результате соединения SO_2 с парами воды при охлаждении газов [8].

Дополнительную очистку обжиговых газов от указанных примесей осуществляют в промывных башнях и мокрых электрофильтрах. В промывных башнях газы охлаждают с одновременным улавливанием содержащейся в них пыли. Парообразные окислы мышьяка и селена, а также пары серной кислоты при охлаждении конденсируются и частично вымываются в промывных башнях [8].

Технологическая схема дополнительной очистки обжиговых газов включает первую и вторую промывные башни, мокрые электрофильтры первой ступени, увлажнительную башню и мокрые электрофильтры второй ступени (рис. 10.6) [8].

Первая промывная башня представляет собой обычно полый свинцовый цилиндр, футерованный кислотоупорным кирпичом [8].

Орошают башню серной кислотой крепостью 30–40 %. Вытекающую из башни орошающую кислоту в отстойниках очищают от содержащейся в ней пыли, охлаждают в свинцовых холодильниках и подают насосами на орошение башни [8].

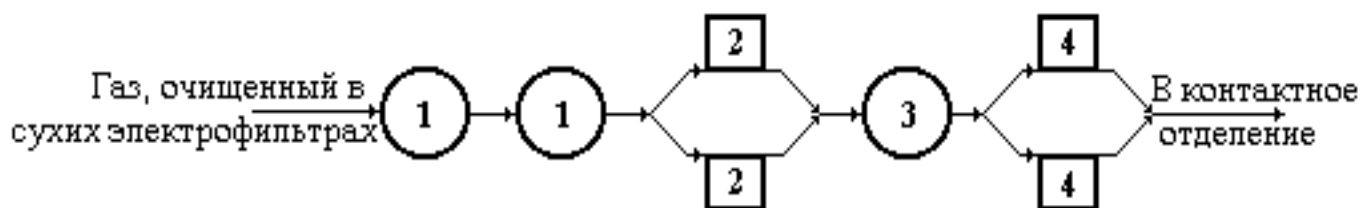


Рис. 10.6. Принципиальная технологическая схема дополнительной очистки обжиговых газов от сернокислотного тумана, мышьяка и селена:

1 – промывные башни; 2 – мокрые электрофильтры (I ступень); 3 – увлажнительная башня;
4 – мокрые электрофильтры (II ступень)

В первой промывной башне газы охлаждают от 250–300 до 50–70° С и направляют во вторую промывную башню с насадкой из керамических колец. Орошают насадку башни серной кислотой крепостью 15–20 %. Здесь температура газов снижается до 35–40° С. Орошающую кислоту, как и для первой промывной башни, охлаждают в свинцовых холодильниках и подают на орошение [8].

Для улавливания тумана серной кислоты и сконденсированных паров триоксида мышьяка и диоксида селена газы из второй промывной башни направляют в первую ступень мокрых электрофильтров [8].

Применяют главным образом вертикальные свинцовые электрофильтры типов М и ШМК.

В первой ступени мокрых электрофильтров улавливают наиболее крупные частицы тумана серной кислоты и конденсата паров мышьяка и селена. Для эффективной окончательной очистки газов от этих примесей газы из первой ступени мокрых электрофильтров направляют в увлажнительную башню [8].

Эта башня, как и вторая промывная башня, снабжена насадкой из керамических колец, которую орошают слабой серной кислотой (около 1 %), охлаждаемой в холодильнике. Газы, проходящие увлажнительную башню, охлаждаются до 25–35° С, и из них конденсируется часть паров воды на мельчайших частицах (твердых и каплях), не уловленных в мокрых электрофильтрах первой ступени [8].

Частицы, ставшие ядрами конденсации, обволакиваются пленкой воды и, укрупнившись, легко улавливаются во второй ступени мокрых электрофильтров, аналогичных электрофильтрам первой ступени. После второй ступени мокрых электрофильтров газы практически не содержат пыли и мышьяка, а содержание в них тумана серной кислоты не должно превышать 0,005 г/м³ (норм.) [8].

В связи с ростом требований к чистоте воздушного бассейна в некоторых случаях необходимо очищать хвостовые газы контактных сернокислотных систем.

11. ОЧИСТКА ГАЗОВ В ЦВЕТНОЙ МЕТАЛЛУРГИИ НА ПРОИЗВОДСТВЕ МЕДИ И НИКЕЛЯ.

На медеплавильных заводах, где выплавляют медь из первичного сырья (руды, концентратов), основными видами технологических газов, подвергаемых очистке от пыли, являются газы обжиговых печей (многоподовых и кипящего слоя), шахтных печей, электропечей, печей взвешенной (факельной) плавки на подогретом воздушном дутье (ВФП) и техническом кислороде (КФП), отражательных печей, конвертеров, сушилок концентратов и гранул.

На медеплавильных заводах, где перерабатывают вторичное сырье (латунный, бронзовый лом и т. п.), очищают от пыли газы шахтных печей и конвертеров.

И, наконец, на заводах, перерабатывающих медные руды с одновременным получением меди и элементной серы (медно-серные заводы), от пыли очищают газы шахтных печей рудной и сократительной плавки, а так же газы конвертеров.

В табл. 11.1 приведены данные о свойствах указанных видов технологических газов и содержащейся в них пыли.

Очистка газов медеплавильных заводов при переработке первичного сырья

Очистка газов обжиговых печей

Медные концентраты обжигают в многоподовых печах, а в последнее время преимущественно в печах кипящего слоя (КС).

Аналогично обжиговым газам цинковых заводов тонкую очистку от пыли обжиговых газов медеплавильных заводов (как при многоподовых печах, так и при печах КС) осуществляют в сухих горизонтальных многоподовых электрофильтрах без предварительной подготовки газов. Электрофильтры работают при повышенной температуре (300–400° С).

Вынос пыли при обжиге в печах КС в несколько раз больше, чем при обжиге в многоподовых печах. Запыленность газов на выходе из печей КС достигает 1000–1300 г/м³ (норм.). В связи с этим для снижения запыленности газов на входе в электрофильтры до 15–30 г/м³ (норм.) газовый тракт печей КС, помимо водоохлаждаемых стояков, включает и две ступени циклонов для очистки газов от грубой пыли.

Для уменьшения разрежения в электрофильтрах (во избежание подсосов воздуха и снижения концентрации SO₂ в газах) за 2-й ступенью циклонов перед электрофильтрами устанавливают эксгаустеры. Для получения хорошей очистки газов в электрофильтрах скорость газов в электрических полях не должна превышать 0,5–0,6 м/с. Так как обжиговые газы используют для получения серной кислоты, их дополнительно очищают в мокрых электрофильтрах.

Принципиальная технологическая схема очистки от пыли газов обжига медных концентратов в печах КС сходна со схемой, показанной на рис. 10.4 (за исключением двух ступеней циклонов).

Таблица 11.1.

Характеристика основных видов технологических газов медеплавильных заводов и содержащейся в них пыли

| Газы (средний размер частиц пыли из пылеуловителей тонкой очистки, мкм) | Параметры газов на выходе из металлургического агрегата | | | Запыленность газов перед пылеуловителями тонкой очистки, г/м ³ (норм.) | Содержание металлов в пыли из пылеуловителей тонкой очистки, % (масс.) |
|---|---|---|---|---|--|
| | температура, °С | запыленность, г/м ³ (норм.) | состав, % (объемн.) | | |
| Переработка первичного сырья | | | | | |
| Обжиговых печей: многоподовых (~4,0) кипящего слоя | 500–600 650–800 | 35–40 до 1000–1300 | 6–9 SO ₂ 0,1–0,2 SO ₃ 12–15 SO ₂ | 12–20 10–40 | 12–15 Cu, 2–7 Zn, 2–3 Pb, 12,0 S |
| Шахтных печей (~0,6) | 350–550 | 10–15 | 4,0–5,5 SO ₂ (перед электрофильтрами) | 3–6 | 3–15 Cu, 6–10 Pb, 8–20 Zn, 2–15 As |
| Электропечей | 400–700 | 10–15 | 1,8–4,0 SO ₂ | 5–7 | 15–20 Cu, 5–10 Zn, 17 Pb |
| Печей взвешенной (факельной) плавки на подогретом воздушном дутье (ВФП) | 1300 | 40 | 10–14 SO ₂ 0,05–0,07 SO ₃ | 35 | 13 Cu, 6 Zn, 17 Pb, |
| Печей взвешенной (факельной) плавки на кислородном дутье (КФП) | 1300 | до 450 | до 90 SO ₂ | до 50 | 17–21 Cu, 2,5 Zn, 1,4 Pb |
| Отражательных печей (1,5–2,0) | 1200–1300 | 5–12 (в зависимости от перерабатываемого сырья: огарок или необожженный концентрат) | 1–2,5 SO ₂ , 0,1 SO ₃ , 7,0 CO ₂ (перед электрофильтрами) | 1–5,0 | 1–5 Cu, 4–10 Pb, 10–30 Zn |

Продолжение табл. 11.1.

| Газы (средний размер частиц пыли из пылеуловителей тонкой очистки, мкм) | Параметры газов на выходе из металлургического агрегата | | | Запыленность газов перед пылеуловителями тонкой очистки, г/м ³ (норм.) | Содержание металлов в пыли из пылеуловителей тонкой очистки, % (масс.) |
|---|---|--|--|---|--|
| | температура, °С | запыленность, г/м ³ (норм.) | состав, % (объемн.) | | |
| Конвертеров (1,0–1,5) | 900–100 (300–400 перед пылеуловителями тонкой очистки) | – | 6–12 SO ₂ ^{*1} | 1–6 ^{*2} | 5–25 Cu ^{*2} , 4–10 Pb, 10–30 Zn |
| Сушилок медных концентратов и гранул (~3,0–5,0) | 100–250 | – | 3,1 CO ₂ , 0,3 CO, (перед электрофильтрами) 0,2–0,4 SO ₂ | 5–20 ^{*3} (при влажности сухого продукта >4 %) | 11–12 Cu, 16–20 S _{общ} |
| Переработка вторичного сырья | | | | | |
| Шахтных печей (~0,15–0,5) | 600–650 | – | 2–3 CO ₂ (вход в рукавные фильтры) | 4–7 | 60–65 Zn, 10–15 Pb, 0,5–1 Cu |
| Конвертеров (~0,5) | 325–350 (на входе в кулер) | – | – | 3–20 (в среднем 12) | 55 Zn, 0,5–1 Cu, 15 Pb, 10 Sn |
| Медно-серные заводы | | | | | |
| Шахтных печей | 420–450 | 3,5–4 при прочной кусковой руде 15–50 при брикетированной шихте | 13–19 CO ₂ , 1,5–2 SO ₂ +H ₂ S, COS, CS ₂ , пары элементной серы 200–220 г/м ³ | – | 1,5–2 Cu, 15–20 Pb, 1–3 Zn, 25–30 S _{общ} |

1. Перед пылеуловителями тонкой очистки содержание SO₂ зависит от подсосов по газовому тракту, тягового режима и других причин и составляет 2–8 %.

2. Запыленность газов и химический состав пыли перед пылеуловителями тонкой очистки зависят от содержания цинка и свинца в штейнах.

3. Запыленность газов сушильных барабанов зависит от влажности сухого продукта (при содержании влаги <4 % запыленность газов резко возрастает).

Очистка газов шахтных печей

Газы выходят из шахтных печей с высокой температурой (до 550°C). Содержание в них SO₂ может значительно колебаться (в зависимости от подсосов на колошнике и по газовому тракту) и в отдельных случаях не превышает 1 %.

Тонкую очистку от пыли газов шахтных печей осуществляют обычно в сухих электрофильтрах. Понижение температуры и повышение влажности газов шахтных печей иногда необходимы для улучшения работы электрофильтров (это вызвано меньшим содержанием SO₂ в газах и высоким содержанием возгонов свинца и цинка).

Принципиальная технологическая схема очистки от пыли газов шахтных печей в сухих электрофильтрах сходна со схемой, показанной на рис. 10.3 а.

Очистка газов электропечей

Газы из электропечей, в которых плавят медные концентраты или окатыши (гранулы), с температурой 400–700° С подвергают грубой очистке (например, в циклонах) и затем тонкой очистке в сухих горизонтальных многопольных электрофильтрах. Электрофильтры работают эффективно при температуре около 300° С без предварительной подготовки газов. Содержание SO₂ в газах электропечей при герметичном газовом тракте может поддерживаться около 4–4,5 %, что позволяет использовать газы для производства серной кислоты.

Очистка газов печей взвешенной (факельной) плавки

В настоящее время широкое распространение в мировой практике выплавки черновой меди получил процесс взвешенной (факельной) плавки медных концентратов, выполняемый как на подогретом воздушном дутье (финская плавка), так и на обогащенном кислородом дутье, а также на 100 %-ном кислородном дутье (Россия, Канада).

Одна из основных причин широкого распространения взвешенной (факельной) плавки заключается в использовании получаемых газов для

производства серной кислоты, элементарной серы, 100 %-ного сернистого ангидрида. Сера сырья используется более чем на 90 %, что улучшает экономические показатели и удовлетворяет требованиям защиты воздушного бассейна от выбросов оксидов серы.

Взвешенная (факельная) плавка на подогретом воздушном дутье (ВФП)

Газы печи ВФП при температуре около 1300° С, содержащие 10–14 % SO₂ и около 40 г/м³ (норм.) пыли, поступают для охлаждения в котел-утилизатор, где осаждается грубая пыль. По выходе из котла с температурой 350° С газы поступают на тонкую очистку в сухие горизонтальные многопольные электрофилтры. Очищенные газы, содержащие 10 % SO₂, могут быть смешаны с конвертерными газами и переработаны в серную кислоту (с применением также и двойного контактирования).

Взвешенная (факельная) плавка на кислородном дутье (КФП)

Особенностями процесса кислородно-факельной плавки является высокая температура отходящих из печи газов (до 1300° С), их относительно малое количество (при той же производительности в 6 раз меньше, чем при ВФП, и в 15–20 раз меньше, чем при отражательной плавке), высокое содержание в газах на выходе из печи пыли [до 450 г/м³ (норм.)] и сернистого ангидрида (до 90 %), используемого, например, для получения серной кислоты.

Газы из печи поступают в котел-утилизатор, а затем в систему грубой очистки и сухие горизонтальные многопольные электрофилтры. Далее газы вентиляторами подают в серноокислотный цех, где их, после смешения с конвертерными газами, перерабатывают в серную кислоту.

На заводе Коппер-Клифф (Канада) газы по выходе из печи КФП с температурой 1260° С поступают в пылевую камеру с воздушным охлаждением. После охлаждения газов до 650° С и осаждения грубой пыли газы поступают в полый скруббер, а из него в трехступенчатую систему турбулентных промывателей (труб Вентури). Окончательную очистку газов от пыли, а также от тумана серной кислоты до 7 мг/м³ (норм.) осуществляют в

мокрым электрофилт্রে. Очищенные газы используют для получения жидкого SO₂.

По сравнению с АГМК, схема мокрой очистки газов КФП на канадском заводе (по мнению работников этого завода) более громоздка, связана с большим расходом антикоррозионных материалов и необходимостью переработки (осветление, нейтрализация) сточных вод.

Очистка газов отражательных печей

Для использования тепла газов отражательных печей (температура газов на выходе из печей равна 1200–1300⁰ С), а также для возможности тонкой очистки газов от пыли за печами устанавливают котлы-утилизаторы. В них газы охлаждаются до температуры 400–450° С и осаждаются крупная пыль.

Тонкую очистку газов от пыли осуществляют обычно в сухих многопольных горизонтальных электрофилтрах. В ряде случаев газы отражательных печей перед подачей в электрофилтры смешивают с обжиговыми или конвертерными газами. На одном из зарубежных заводов смешанные газы конвертеров и отражательных печей по выходе из электрофилтров дополнительно очищают в рукавных филтрах с рукавами из стеклоткани.

При высоком содержании цинка и свинца в пыли газов отражательных печей и их очистке отдельно от газов других металлургических агрегатов сухие электрофилтры в зависимости от местных условий работают с пониженной степенью очистки от пыли. При этом может оказаться целесообразной предварительная подготовка газов отражательных печей в скрубберах.

На рис. 11.1 показана принципиальная схема очистки от пыли газов отражательных печей в сухих электрофилтрах.

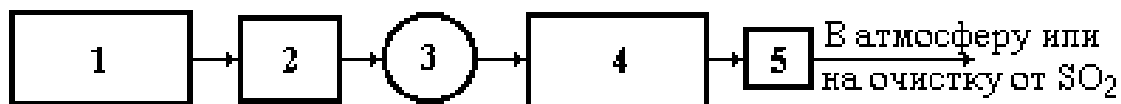


Рис. 11.1. Принципиальная технологическая схема очистки от пыли газов отражательных печей медеплавильных заводов:

1 – отражательная печь; 2 – котел-утилизатор; 3 – полый скруббер; 4 – сухой электрофильтр;
5 – вентилятор

Для использования газов отражательных печен (содержащих около 1 % SO_2), например, для получения серной кислоты, их смешивают с более крепкими по содержанию SO_2 обжиговыми или конвертерными газами.

На японском заводе “Онахама” для повышения содержания SO_2 и газов отражательной печи до 1,5–2,5 % и получения после охлаждения в котле-утилизаторе и очистки в электрофильтре (с к.п.д. 99,6 %) серной кислоты (без смешения с другими газами) в горелки печи подают кислород. Манометрический режим печи и газового тракта тщательно контролируется и регулируется.

Очистка конвертерных газов

Газы по выходе из горловин конвертеров подвергают охлаждению (подсосом воздуха в напыльниках конвертеров, в воздушных холодильниках, котлах-утилизаторах) и очистке от крупной пыли с высоким содержанием меди (20–50 %) в пылевых камерах и циклонах. После грубой очистки запыленность газов и химический состав пыли зависят от содержания в перерабатываемых штейнах свинца и цинка.

Газы конвертеров, как правило, перерабатывают в серную кислоту. Необходимо стремиться к поддержанию возможно более высокой и постоянной концентрации в газах SO_2 . Большие подсосы воздуха в напыльники (в том числе и для охлаждения газов) и по газовому тракту недопустимы. Более предпочтительно применение герметичных напыльников с последующим охлаждением газов в котлах-утилизаторах.

Для равномерной подачи газов на производство серной кислоты конвертеры работают по графику, предусматривающему одновременное и постоянное нахождение в работе (под дутьем) определенного числа конвертеров. Учитывая периодичность работы конвертеров под дутьем (в перерывах сливают шлаки, загружают флюсы и другие материалы) от конвертеров отбирают два вида газов: богатые по содержанию SO_2 (при подаче дутья) и бедные (вентиляционные) газы (во время перерывов в подаче дутья).

Предпочтителен индивидуальный отбор газов от каждого конвертера. Целесообразна следующая схема отбора богатых газов: конвертер – котел-утилизатор – грубая очистка – дымосос. Богатые газы отдельных конвертеров смешивают и по коллектору подают на тонкую очистку, а затем в сернокислотный цех. Бедные газы отсасывают через напыльник конвертера в сборный вентиляционный газоход и выбрасывают в дымовую трубу.

Для улучшения санитарного состояния атмосферы в конвертерных цехах на ряде заводов, помимо применения герметичных напыльников, конвертеры размещают в герметичных укрытиях (домиках), из которых отсасывают бедные (вентиляционные) газы. Так как в них содержится до 1 % SO_2 , на некоторых заводах газы нейтрализуют промывкой, например известковым молоком. Тонкую очистку конвертерных газов проводят, как правило, в сухих горизонтальных многопольных электрофильтрах.

Высокое содержание в газах конвертеров SO_2 и некоторого количества SO_3 позволяет очищать эти газы в сухих электрофильтрах без предварительной подготовки. Для получения высокой степени улавливания скорость газов в электрических полях электрофильтра не должна превышать 0,5 м/с.

В связи с периодичностью нахождения конвертеров под дутьем и возможными колебаниями температуры газов, поступающих на тонкую очистку, во избежание конденсации паров серной кислоты в электрофильтрах (точка росы конвертерных газов по серной кислоте составляет обычно около 220°C) следует провести дополнительные к отмеченным выше мероприятия. Газоходы и корпуса электрофильтров тщательно теплоизолируют; стенки

корпусов электрофильтров изготавливают из кислотостойкой стали; изоляторы электрофильтров оборудуют электроподогревом.

Очистка газов сушилок концентратов и гранул

Ранее для очистки от пыли газов, отходящих от трубчатых сушилок для медных, пиритных и других видов концентратов, а также гранул пылей и концентратов применяли в основном сухие горизонтальные многопольные электрофильтры. Как показала практика их работы, в условиях переменного режима сушки часто пересушивается материал, и пыль загорается в газовом тракте, в том числе и в электрофильтрах. При отряхивании электродов электрофильтров без снятия высокого напряжения электрические пробои межэлектродных промежутков могут привести к взрывам сухой пыли, удаленной отряхиванием с осадительных электродов и не успевшей осесть в бункера электрофильтра. Частицы сухой пыли обладают высокоразвитой активной поверхностью и поэтому легко возгораются.

Поэтому в последние годы широкое распространение получили мокрые методы очистки газов трубчатых сушилок, в частности с применением скрубберов ударного действия (СУД). Так как размеры частиц пыли при сушке обычно составляют 3–5 мкм, то пыль с достаточной эффективностью улавливается в СУД с к.п.д. около 96–98 %. Уловленную пыль в виде пульпы возвращают в цикл фильтрации и сушки. Технологическая схема установки показана на рис. 11.2.

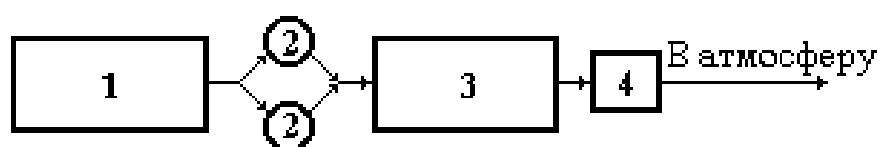


Рис. 11.2. Принципиальная технологическая схема очистки от пыли газов сушилок медных и пиритных концентратов:

1 – сушильный барабан; 2 – групповые циклоны; 3 – скруббер ударного действия; 4 – вентилятор

Так как газы сушилок содержат SO_2 (хотя и в незначительных количествах), корпус скрубберов следует защищать от коррозии. Необходимо

также предусмотреть эффективное улавливание капель, уносимых газами из СУД.

Газы анодных печей

Газы на выходе из анодных печей характеризуются высокой температурой (1000–1200° С) и невысокой запыленностью – 100–400 мг/м³ (норм.). Пыль содержит 50–65 % Си. До настоящего времени газы анодных печей от пыли не очищали. Однако жесткие требования к защите атмосферы обуславливают необходимость очистки газов, например, в РФСП, являющихся высокоэффективными рукавными фильтрами со струйной продувкой для регенерации рукавов.

Основные схемы пыле- и газоулавливания на медеплавильных заводах, перерабатывающих первичное сырье

Из рассмотрения приведенных схем очистки от пыли газов медеплавильных заводов, где перерабатывают первичное сырье, основным типом пылеуловителей тонкой очистки следует считать сухие горизонтальные многопольные электрофильтры.

Присутствие почти во всех видах очищаемых газов свободного серного ангидрида лишает возможности применять рукавные фильтры с фильтровальными тканями, работающими при температуре 130–140° С (нитрон и др). В последние годы для очистки конвертерных газов или их смеси с газами отражательных печей начали применять рукавные фильтры с тканями из стеклянного волокна или волокна “Номекс”, позволяющими очищать газы при температуре до 250° С. Также вследствие значительной агрессивности газов редко применяют и мокрые методы улавливания пыли. Особое внимание уделяют вопросам использования содержащегося в газах SO₂.

Установки для пылеулавливания на медеплавильных заводах при переработке первичного сырья

Очистка в сухих электрофильтрах конвертерных газов, используемых для получения серной кислоты

Ниже описана примененная на Балхашском горно-металлургическом комбинате установка для очистки от пыли конвертерных газов, используемых для получения серной кислоты.

На установке применен индивидуальный отбор газов от конвертеров, включающий водоохлаждаемый напыльник (с катушей заслонкой), пылевую камеру, циклоны и вентиляторы.

Богатые SO_2 газы, после грубого пылеулавливания, вентиляторами по скоростному газоходу подаются в коллектор грязного газа с последующей очисткой от пыли в сухих электрофильтрах и далее на сернокислотное производство. Бедные газы после пылевой камеры поступают в вентиляционный газоход и выбрасываются в дымовую трубу.

Пылевая камера размером 12x4,5x5 м трехсекционная, футерована жароупорным бетоном с присадкой нефелина. С торцевой стороны (по ходу газов) находится два прямоугольных патрубка для выхода крепких (в циклоны) и слабых (в вентиляционный газоход) газов. Четыре циклона типа ЦН-24 диаметром 1,8 м выполнены из стали Х18Н9Т и установлены без теплоизоляции. Вентиляторы типа ВГД с-20у работают при допустимой температуре 450°С.

Установка сухих электрофильтров оснащена двухсекционными трехпольными электрофильтрами ГП-43 и односекционными четырехпольными электрофильтрами ОГ-4-16 и ОГП-4-16.

Станция сброса в атмосферу очищенных газов (не поступающих по тем или иным причинам в сернокислотный цех) включает два дымососа ВГД с-20у (аналогичных описанным выше), газоход чистого газа и дымовую трубу.

Система индивидуального отбора газов от конвертеров автоматизирована. Автоматически стабилизируются разрежение в пылевой камере, температура перед дымососами и сброс бедных газов в вентиляционную трубу. Принцип автоматического регулирования следующий: при подаче дутья в конвертер опускается катучая заслонка, открываются колокольные затворы и включаются направляющие аппараты дымососов.

Если температура газов перед дымососами повышается до 440° С, то открывается дверца подсоса холодного воздуха. Ниже приведены показатели работы пылегазовой системы конвертеров БГМК.

Температура газов, °С: 1250 в конвертере; 600 в пылевой камере; 430 в циклоне; 320 перед сухими электрофильтрами; 95 перед вентиляционной трубой; 250 перед трубой сброса богатых газов.

Степень улавливания пыли, %: 25 в пылевой камере; 30 в циклонах; 98 в сухих электрофильтрах. Запыленность газов, г/м³ (норм.): 10 после конвертера; 0,7 перед вентиляционной трубой.

12. ПЫЛЕУЛАВЛИВАНИЕ ПРИ ПРОИЗВОДСТВЕ ОЛОВА, НИКЕЛЯ, СУРЬМЫ И РТУТИ

Оловянные заводы

На оловянных заводах основными видами технологических газов, улавливание пыли из которых следует считать обязательным, являются: в плавильных цехах – газы отражательных печей, электропечей, шахтных печей; в цехах обжига – газы обжиговых печей; в цехах рафинирования – газы рафинировочных котлов и отражательных печей, газы шлаковозгонки.

Пыль, содержащаяся в газах, богата оловом, так как некоторые его соединения (SnS , SnCl_2) обладают высокой летучестью. Хорошая организация пылеулавливания на оловянных заводах имеет большое экономическое значение.

В табл. 12.1 приведены данные о перечисленных видах технологических газов оловянных заводов и содержащейся в них пыли.

Наиболее распространены для тонкой очистки газов на оловянных заводах сухие электрофильтры, в основном пластинчатые. Вследствие высокой температуры газов почти всех металлургических агрегатов оловянных заводов необходимо перед электрофильтрами устанавливать скрубберы для охлаждения и увлажнения газов. При скорости газов в электрофильтрах ~ 0.6 м/с достигают к.п.д. очистки более 97–99 %.

Газы отражательных печей плавильного цеха очищают в горизонтальных многопольных электрофильтрах по следующей схеме: на выходе из печей газы поступают в скруббер, где охлаждаются до $150\text{--}200^\circ\text{C}$ с одновременным повышением влажности газов; из скруббера газы поступают в электрофильтр, где при скорости движения около $0,55\text{--}0,6$ м/с к. п. д. очистки достигает 98 %. Затем газы вентилятором подаются в дымовую трубу.

Таблица 12.1.

Характеристика основных видов технологических газов оловянных заводов и содержащейся в них пыли^{*3}

| Газы (средний размер частиц пыли из пылеуловителей тонкой очистки, мкм) | Параметры газов на выходе из металлургического агрегата | | | Запыленность газов перед пылеуловителями тонкой очистки, г/м ³ (норм.) | Содержание олова в пыли из пылеуловителей тонкой очистки, % (масс.) |
|---|---|--|---|---|---|
| | температура, °С | запыленность, г/м ³ (норм.) | состав, % (объемн.) | | |
| Плавильные цехи | | | | | |
| Отражательных печей | 800–1100 | – | 12–15 (CO ₂ +CO) | 3–10 (в среднем 5,5) | 25–55 |
| Электropечей ^{*1} | 800–1100 (перед скруббером после дожигания) | – | – | 0,8–20 | 10–60 |
| Шахтных печей ^{*2} | 300–800 | – | – | 0,6–6,5 (в среднем 2,5) | 50–65 |
| Обжиговых печей | 100–600 | – | 1,5–2 SO ₂ | ~4,0 | – |
| Цехи рафинирования | | | | | |
| Рафинировочных котлов | 50–200 (в зонтах котлов) | – | – | 0,4–6,5 (в среднем 0,5 в газоходе от котлов) | 25–45 |
| Отражательных печей | 800–1100 | – | 5,5 CO ₂ (перед электрофильтром) | 2,5–15 (в среднем 8,0) | 50–60 |
| Шлаковозгонка | | | | | |
| Фьюминговой печи | 180–250 (перед сухим электрофильтром) | – | – | среднее 10 | 10 |

1. На выходе из печей газы содержат значительное количество СО.
2. На выходе из печей газы содержат СО и СО₂.
3. Средний размер частиц пыли (мкм) из пылеуловителей тонкой очистки следующий: отражательных печей ~1,8; электropечей ~1,1–1,5; шахтных печей ~0,7; отражательных печей цехов рафинирования ~1,2–5.

Эффективно очищаются газы электропечей плавильного цеха в трубчатых сухих электрофильтрах после охлаждения в полном скруббере.

Температура газов после скруббера колеблется от 180 до 250°С. При скорости газов в электрофильтре в среднем около 0,5 м/с к.п.д. очистки превышает 98 %.

Газы шлаковозгонки очищают как в сухих электрофильтрах (с предварительным охлаждением газов до 180–250° С в котле-утилизаторе или скруббере), так и в мокрых аппаратах. По такой схеме газы после охлаждения в котле-утилизаторе и увлажнения в скруббере поступают в турбулентный промыватель и затем в мокрый электрофильтр.

При улавливании в сухом электрофильтре за ним в ряде случаев устанавливают насадочный скруббер, охлаждают газы до 70° С и улавливают богатую мышьяком пыль в мокром электрофильтре.

По проведенным исследованиям газы рафинировочных котлов успешно очищают в рукавных фильтрах со струйной продувкой.

Никелевые заводы

На никелевых заводах основными видами технологических газов очищаемых от пыли, являются газы спекательных машин, шахтных печей, электропечей для переработки руд и концентратов, конвертеров и печей КС для обжига никелевого фэйнштейна и никелевого концентрата. В табл. 12.2 приведены некоторые данные, характеризующие перечисленные виды технологических газов и содержащейся в них пыли.

Окисленные никелевые и медно-никелевые сульфидные руды почти не содержат металлов и их соединений, обладающих высокой летучестью. Поэтому пыли технологических газов никелевых заводов практически не содержат возгонов и, следовательно, их частицы относительно крупны.

Хотя в некоторых случаях представляется возможным довольно полно уловить пыль из технологических газов никелевых заводов и без применения высокоэффективных пылеуловителей: электрофильтров и рукавных фильтров,

Таблица 12.2.

Характеристика основных видов технологических газов никелевых заводов и содержащейся в них пыли*

| Газы (средний размер частиц пыли из пылеуловителей тонкой очистки, мкм) | Параметры газов на выходе из металлургического агрегата | | | Запыленность газов перед пылеуловителями тонкой очистки, г/м ³ (норм.) | Содержание никеля в пыли из пылеуловителей тонкой очистки, % (масс.) |
|---|--|--|---|---|--|
| | температура, °С | запыленность, г/м ³ (норм.) | состав, % (объемн.) | | |
| Спекательных машин: окисленные руды сульфидные руды | 100-200 100-200 | 5-10 2-5 | 0,05 SO ₂ 0,3-0,4 SO ₂ | 0,35 (после батарейных циклонов) | 1,5-2,0 |
| Шахтных печей при переработке окисленных руд | 400-450 | в среднем 10-20 | 13 CO ₂ , 0.2 SO ₂ | 0,4 (после скрубберов ВТИ) | 1,5-2,0 |
| Электропечей для переработки сульфидных руд и концентратов** | 400-500 (200-250 перед электрофильтрами) | - | 6-12 SO ₂ | 1,0 (после батарейных циклонов) | 3,0-5,0 |
| Конвертеров для продувки медно-никелевых штейнов | 400-500 (150-300 перед электрофильтрами) | - | 5-7 SO ₂ (при негерметичных напыльниках) | 0,5-3,0 | 12-18 (Cu 12-15) |
| Обжиговых печей КС: для никелевого концентрата файнштейна | 1100 (300-320 перед электрофильтрами) 400-450 (перед электрофильтрами) | пылевынос из печей КС составляет 40 % - | 5-7 SO ₂ 0,2-0,5 SO ₂ (на входе в электрофильтр) | 20-40 10-15 | 50-70 50-70 |

* Средний диаметр частиц пыли, мкм: на выходе шахтных печей для окисленных руд - 70 % >40; обжиговых печей для файнштейна ~ 1,5-5.

** Ввиду подсоса воздуха по газовому тракту содержание SO₂ в газах перед пылеуловителями тонкой очистки может значительно снизиться.

вследствие повышенных требований к защите воздушного бассейна и высокой стоимости никелевых пылей эти пылеуловители широко внедряют на никелевых заводах.

Газы спекательных машин при переработке сульфидных руд очищают в скрубберах типа ВТИ с эффективностью около 90% [выходная запыленность около $0,4 \text{ г/м}^3$ (норм.)], а при переработке окисленных руд – в батарейных циклонах с эффективностью около 95–98 % [выходная запыленность около $0,35 \text{ г/м}^3$ (норм.)].

Целесообразно применять более эффективные пылеуловители, например, турбулентные промыватели (трубы Вентури) с пониженным гидравлическим сопротивлением $2,5\text{--}3,0 \text{ кН/м}^2$ (250–300 мм вод. ст.).

Газы шахтных печей при переработке окисленных никелевых руд с начальной средней запыленностью около 20 г/м^3 (норм.) и температурой на выходе из печей $400\text{--}450^\circ \text{ С}$ очищают и охлаждают в испарительных скрубберах до $150\text{--}200^\circ \text{ С}$ и доочищают в батарейных циклонах с к.п.д., равным 95 % [выходная запыленность около 1 г/м^3 (норм.)].

Газы конвертеров для продувки медно-никелевых штейнов, содержащие 3–5 % SO_2 , и предназначенные для производства серной кислоты, очищают от пыли в сухих горизонтальных многопольных электрофильтрах.

Газы печей КС для обжига никелевого файнштейна и никелевого концентрата содержат богатую никелем пыль (60–70 % Ni). Даже незначительный ее унос отходящими газами привел бы к большим материальным потерям. В этом случае применение электрофильтров обязательно. К тому же газы обжига никелевого концентрата содержат около 5 % SO_2 и их используют для производства серной кислоты.

Сурьмяные заводы

Газы, отходящие от плавильных и рафинировочных отражательных печей сурьмяных заводов, содержат пыль с высоким содержанием сурьмы (с газами уносится от 5 до 30 % Sb). При высоких температурах в печах (свыше 1000° С) и значительной летучести сурьмы и ее соединений образуется большое количество возгонов.

Температура газов на выходе из печей колеблется от 800 до 900°С. Газы поступают в пылевые камеры для предварительного осаждения крупной пыли. Запыленность газов после пылевых камер составляет в среднем 5–10 г/м³ (норм). Пыль богата сурьмой (65–70 %). Средний диаметр частиц пыли составляет около 0,75–1,0 мкм. При тонкой очистке газов в сухих электрофильтрах их предварительно охлаждают.

Для хорошей работы сухих электрофильтров температура газов на входе в них не должна превышать 80° С. В то же время присутствие в газах окислов серы приводит к активной коррозии скрубберов и электрофильтров.

На некоторых сурьмяных заводах для улавливания пыли применяют скоростные пылеуловители и мокрые электрофильтры, аналогично свинцовым заводам. Для улавливания трехоксида сурьмы применяют рукавные фильтры.

Ртутные заводы

Обжиг мелких ртутных руд в трубчатых печах сопровождается значительным выносом пыли. Запыленность газов на выходе из печи составляет около 70 г/м³ (норм.). Осаждение пыли в большом количестве в конденсаторах вместе с металлической ртутью затрудняет последующие процессы выделения ртути. Кроме того, эта пыль является вредной для здоровья рабочих. Поэтому газы перед поступлением в конденсаторы должны быть возможно полно очищены от пыли.

На большинстве ртутных заводов газы очищают от пыли по схеме пылевая камера – батарейный циклон. Как показала эксплуатация на одном

заводе батарейных циклонов, их направляющие аппараты быстро изнашивались абразивной пылью (в течение 12–18 дней). Поэтому батарейные циклоны заменили групповыми типа ЦН-15 диаметром 400 мм. Помимо увеличения срока службы циклонов в 6–8 раз, выходная запыленность газов (за групповым циклоном) снизилась до $3,25 \text{ г/м}^3$ (норм.).

Однако даже подобная запыленность газов при низкой концентрации в них ртути ($1\text{--}1,5 \text{ г/м}^3$ (норм.)), характерной для бедных ртутных руд, ухудшает условия конденсации ртути и увеличивает ее потери с отходящими газами. В связи с этим целесообразна дополнительная очистка от пыли газов обжиговых трубчатых печей в сухих многопольных горизонтальных электрофильтрах.

При скорости движения газов в электрическом поле до $0,5 \text{ м/с}$ можно получить к.п.д. очистки равный $97\text{--}98 \%$.

Пыль, осажденная в батарейных и групповых циклонах, содержит в основном SiO_2 . Количество ртути в ней невелико – около $0,03\text{--}0,04 \%$. Пыль из электрофильтров содержит $40\text{--}50 \%$ SiO_2 и $20\text{--}30 \%$ Al_2O_3 . Количество ртути в ней (в виде киновари) зависит от режима работы трубчатых печей и при его расстройстве может достигать до $8\text{--}10 \%$.

Внедрен обжиг ртутных руд в печах КС. Присущее этому процессу увеличение пылевыноса из печей (до 20%) требует соответствующего усиления средств пылеулавливания.

На рис. 12.1 показана принципиальная технологическая схема пылеулавливания при обжиге ртутных руд в печах КС.

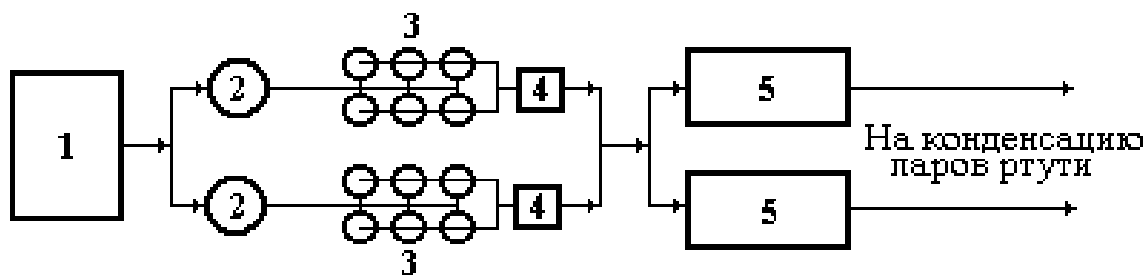


Рис. 12.1. Принципиальная технологическая схема пылеулавливания при обжиге ртутных руд в кипящем слое:

1 – печь КС; 2 – циклон; 3 – групповой циклон; 4 – вентилятор; 5 – сухой электрофильтр

На выходе из печи газы направляют по двум параллельным линиям улавливания крупной пыли. Каждая линия состоит из одного циклона типа ЦН-24 и шести циклонов типа ЦН-15.

На выходе из групповых циклонов газы забираются вентиляторами типа Э-4 и подаются в коллектор грязных газов сухих многопольных горизонтальных электрофильтров ОГ-4-16 для тонкой очистки. Из электрофильтров газы направляют в конденсаторы.

13. ОЧИСТКА ГАЗОВ ПРИ ПРОИЗВОДСТВЕ ГЛИНОЗЕМА И ЛЕГКИХ МЕТАЛЛОВ

Глинозем производят из различного сырья (бокситов, нефелинов, алунитов) и в некоторых случаях из одного и того же сырья разными способами.

Независимо от вида сырья в ряде переделов глиноземных заводов выделяются большие объемы сильно запыленных газов, а при переработке алунитов еще и SO_2 .

Основными источниками пылеобразования являются приемные склады сыпучих материалов (нефелина, боксита), дробление и обжиг известняка, спекание, кальцинация глинозема и его переработка на складах готовой продукции. Сернистые соединения выбрасывают при обжиге и восстановлении алунита и в сернокислотном производстве.

При переработке нефелинов в состав глиноземных заводов входят цементные цехи, из которых выделяется пыль при спекании, транспортировании и размоле клинкера, а также при переработке цемента на складе готовой продукции.

В таблице 13.1 приведена краткая характеристика газов глиноземных заводов.

Таблица 13.1

Характеристика газов глиноземных заводов

| Источник газов | Объем газов от одного агрегата m^3 | Концентрация пыли в газе до пылеуловителя, $г/м^3$ |
|-------------------------------|---|---|
| Печи спекания | 100000–300000 | 40–150 |
| Печи кальцинации глинозема | 10000–72000 | 200–700 |
| Шахтные печи обжига извести | 40000 | 5 |
| Цементные печи (при нефелине) | 400000 | 30 |

Очистка газов печей спекания

Распространенная ранее трехступенчатая схема очистки газов печей спекания показана на рис. 13.1. Из холодной головки печи газы при температуре около 300°C направляются в пылевые камеры или в батарейные циклоны и далее в электрофильтры разных типов. На большинстве заводов применяют горизонтальные двух- или трехпольные электрофильтры. При к.п.д. очистки в электрофильтрах, равном 98–99 %, в очищенном газе остается все же $1\text{--}2\text{ г/м}^3$ (норм.) пыли. Поэтому на большинстве действующих заводов газы дополнительно пропускают через скрубберы, а потом выбрасывают в атмосферу с запыленностью $0,05\text{--}0,08\text{ г/м}^3$ (норм.). Скруббер орошается по замкнутому циклу водой, а иногда слабыми щелочными растворами. Часть газов печей спекания, которую используют для карбонизации, пропускают через скруббер и мокрый электрофильтр. Этот скруббер часто орошают не оборотной, а проточной водой. Запыленность газов после мокрых электрофильтров обычно составляет $0,02\text{--}0,1\text{ г/м}^3$ (норм.).

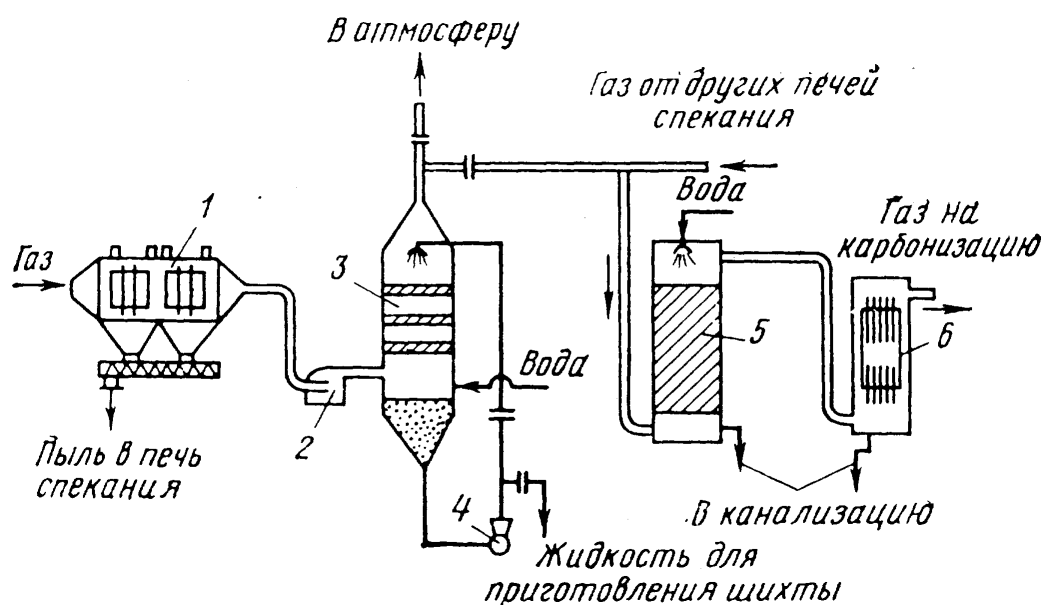


Рис.13.1. Схема очистки газов печей спекания:

- 1 – сухой горизонтальный электрофильтр; 2 – дымосос; 3 – скруббер; 4 – насос;
5 – скруббер-холодильник; 6 – мокрый электрофильтр

Иногда скруббер и мокрый электрофильтр монтируют в общем кожухе: скруббер – в нижней части, а электроды – в верхней.

Так как в газах возможно образование взрывчатой смеси (СО), то в электрофильтрах устраивают взрывные люки.

Скорость движения газов в сухих электрофильтрах составляет 0,8–1 м/с, а в мокрых электрофильтрах 1–1,5 м/с. Пыль, уловленная в сухих электрофильтрах, хотя и сыпуча, однако налипает на поверхность электродов и задерживается в бункерах.

На новых глиноземных заводах применяют двухступенчатую схему очистки газов печей спекания: батарейные циклоны и четырехпольные сухие электрофильтры типа УГ со скоростью движения газов в электрическом поле 1,3 м/с. При общем к.п.д. очистки 99–99,9 % в очищенных газах содержится пыли 0,1–0,2 г/м³ (норм.).

Отказ от 3-й ступени очистки (скрубберов) обусловлен большим брызгоуносом из них и повышением эффективности очистки в четырехпольных сухих электрофильтрах.

Очистка газов печей кальцинации и других агрегатов

Газы печей кальцинации глинозема при температуре около 300° С направляют в батарейный циклон с элементами диаметром 250 мм, затем во второй батарейный циклон с элементами диаметром 150 мм и далее в четырехпольные сухие горизонтальные электрофильтры типа УГ со скоростью движения газов в электрическом поле 1,0–1,2 м/с. Дымососы устанавливают в конце системы или перед электрофильтрами. Обычно батарейные циклоны монтируют над печами, и уловленная в них пыль самотеком возвращается в печь. Пыль, уловленная в электрофильтрах, возвращается в печь низконапорным пневмотранспортом.

К.п.д. очистки в двух ступенях батарейных циклонов составляет до 95 %. Суммарная степень улавливания пыли во всей установке больше 99,5 %; запыленность очищенных газов равна 0,1–0,3 г/м³ (норм.).

На одном заводе газы печей кальцинации доочищают мокрым способом, пропуская их последовательно через два батарейных циклона, а потом промывают водой в скруббере. Запыленность газа после скруббера около $0,2 \text{ г/м}^3$ (норм.).

Орошающая жидкость циркулирует по замкнутому циклу, пока концентрация твердого в орошающей жидкости (пульпе) не достигнет заданной величины. Такую пульпу фильтруют; полученный кек, содержащий глинозем, возвращают в печь. Мокрая газоочистка для улавливания глиноземной пыли дешевле, чем очистка в сухих электрофильтрах, но для фильтрации пульпы нет пока надежной аппаратуры.

На заводах, перерабатывающих нефелин, имеются цементные (трубчатые) печи. Для очистки газов этих печей устанавливают пылевые камеры и последовательно горизонтальные трех- или четырехпольные электрофильтры. Уловленную пыль возвращают, вдувая ее в холодный конец печи, или в смеси с сырым шламом загружают в печь.

Температура газа на входе в электрофильтр составляет около 300°C , а на выходе из него $240\text{--}250^\circ \text{C}$; скорость газа в электрофильтре $1\text{--}1,2 \text{ м/с}$; к.п.д. очистки около 98% .

Для очистки газов известково-обжигательных печей применяют двухступенчатую схему: циклоны и горизонтальные четырехпольные электрофильтры. При применении этой схемы запыленность очищенных газов составляет около $0,2 \text{ г/м}^3$ (норм.).

Аспирационные газы узлов пересыпки и дробления спека очищают в одну ступень в горизонтальных электрофильтрах типа УГ со скоростью движения газов в электрическом поле до $0,7 \text{ м/с}$. Запыленность очищенных газов составляет $0,1\text{--}0,15 \text{ г/м}^3$ (норм.).

Очистка газов при производстве алюминия

При электролитическом получении алюминия анодные газы, выделяющиеся из ванн, содержат газообразные примеси – фтористый водород, сернистый газ, окись углерода, а также смолистые погоны и пыль. Последняя содержит глинозем и криолит. В смолистых погонах содержится канцерогенное вещество 3,4-бензпирен. Концентрации этих веществ в газах зависят от типа электролизера (верхний и боковой подвод тока, вид укрытия для отсоса газов), вида анодов (самообжигающиеся и обожженные), способа загрузки глинозема, режима работы электролизных ванн и др.

Содержание примесей в газах, мг/м³ (норм.), отходящих от электролизеров, приведено в таблице 13.2.

Таблица 13.2

Содержание примесей в газах, отходящих от электролизеров

| Тип электролизера | Фтористый водород, мг/м ³ | Пыль, мг/м ³ | Смолистые вещества, мг/м ³ |
|-------------------------|--------------------------------------|-------------------------|---------------------------------------|
| Самообжигающиеся аноды: | | | |
| верхний токоподвод | 200–300 | 200–500 | 20–50 |
| боковой токоподвод | 15–25 | 100–200 | 10–20 |
| Обожженные аноды | 10–25 | 100–200 | – |

Ориентировочный химический состав улавливаемой пыли с самообжигающимися анодами, %: 10–25 Al₂O₃; 15,0 AlF₃; 10,0 NaF; до 3 Fe₂O₃; 0,7 SiO₂; 10 С; 10–20 смолистых веществ; для электролизеров с обожженными анодами, %: 50–60 Al₂O₃; 17 AlF₃; 10,0 NaF; 0,2 Fe₂O₃; 2 SiO₂; 13 С.

Газы электролизеров очищают от газообразного фтористого водорода, пыли и смолистых веществ промывкой слабым содовым раствором (4–6 %). В ряде схем газы предварительно очищают от пыли и смолистых веществ в электрофильтрах.

Обычно содовый раствор используют так, чтобы в нем оставалось некоторое количество бикарбоната (около 5 г/дм^3 в пересчете на Na_2CO_3). Когда в поглотительном растворе концентрация NaF достигает $35\text{--}40 \text{ г/дм}^3$, поглотительную пульпу перекачивают для переработки на криолит.

Ниже описаны схемы очистки газов для различных типов электролизеров.

Электролизеры с верхним подводом тока

Электролизеры с верхним подводом тока к аноду оснащены колокольным газосборником для выделяющихся технологических газов и горелочным устройством для дожигания окиси углерода и смолистых веществ. Степень дожигания смолистых веществ зависит от типа горелки ($\sim 50\text{--}96 \%$).

Эффективность колоколов по отбору газов недостаточно высока ($60\text{--}70 \%$), а остальные газы, так называемые неорганизованные выбросы, поступают непосредственно в цех и через вентиляционные фонари выбрасываются в атмосферу (эти газы называют также фонарными газами).

Для очистки газов электролизеров с верхним подводом тока от пыли и газообразных примесей применяют двухступенчатую схему: двухпольный горизонтальный электрофильтр и скоростной полый скруббер с циклонным каплеуловителем, орошаемый $3\text{--}5 \%$ -ным раствором Na_2CO_3 . Эффективность улавливания примесей в этой схеме составляет %: $97\text{--}98$ по фтористому водороду; $90\text{--}95$ по пыли; 60 по смоле.

Скоростные полые скрубберы, применяемые в данной схеме очистки газов, работают со следующими показателями: скорость газа составляет до 8 м/с ; плотность орошения $35\text{--}40 \text{ м}^3/(\text{м}^2 \cdot \text{ч})$. Орошающий раствор разбрызгивается в поток газа, проходящий скруббер снизу вверх, через эвольвентные форсунки.

Циклонные каплеуловители, установленные за скоростными полыми скрубберами, ограничивают каплесодержание в газах до $0,12 \text{ г/м}^3$ (норм.) при гидравлическом сопротивлении около 500 Н/м^2 .

Электролизеры с боковым подводом тока

В электролизах с боковым подводом тока к аноду для сбора выделяющихся технологических газов применяют шторные укрытия, более эффективные, чем колокольные газосборники. Эффективность действия шторных укрытий достигает 80–90 %.

Для очистки газов электролизеров с боковым подводом тока применены два варианта двухступенчатой схемы: электрофильтр и скоростной полый скруббер с жалюзийным каплеуловителем или скоростной полый скруббер и скруббер с плавающей насадкой.

Эффективность улавливания примесей по второму варианту составляет, %: 99,5 по фтористому водороду, 92 по пыли. Остаточное каплесодержание газов после жалюзийного каплеуловителя не превышает $0,05 \text{ г/м}^3$ (норм.) при гидравлическом сопротивлении 300 Н/м^2 .

Электролизеры с обожженными анодами

Для этих электролизеров, газы которых не содержат смолистых веществ, вопросы сбора и очистки газов решаются лучше, чем для электролизеров обоих типов с самообжигающимися электродами. Эффективность створчатого укрытия колеблется от 85 до 95 %.

Очистку газов осуществляют по двухступенчатой схеме: вертикальные электрофильтры – скоростные полые скрубберы с жалюзийными каплеуловителями. Эффективность улавливания пыли в электрофильтрах при скорости 1,2-1,5 м/с составляет 80-87 %. Общая эффективность улавливания пыли достигает 92 %, по фтористому водороду 96-97 %.

Очистка газов при производстве металлического кремния

На предприятиях алюминиевой промышленности вводятся в эксплуатацию цеха по производству кристаллического кремния

электротермическим способом. На Иркутском алюминиевом заводе эксплуатируются руднотермические печи мощностью 16 МВт, ведется строительство печи мощностью 22,5 мВт.

Несмотря на то, что производство кристаллического кремния расширяется, до сих пор нет единого подхода к решению вопроса очистки отходящих технологических газов из-за неблагоприятных свойств содержащейся в них пыли. На одном из действующих производств очистка газа после руднотермических печей осуществляется мокрым способом в полых скрубберах и трубах Вентури с вентиляторами ВМ-20А, установленными перед системой очистки. При эксплуатации этих печей вентиляторы ВМ-20А часто выходят из строя из-за абразивного износа лопаток роторов. При строительстве следующих печей перед вентиляторами были установлены циклоны СКЦН-34Б, которые обеспечили более длительный срок службы вентиляторов (рис. 13.2).

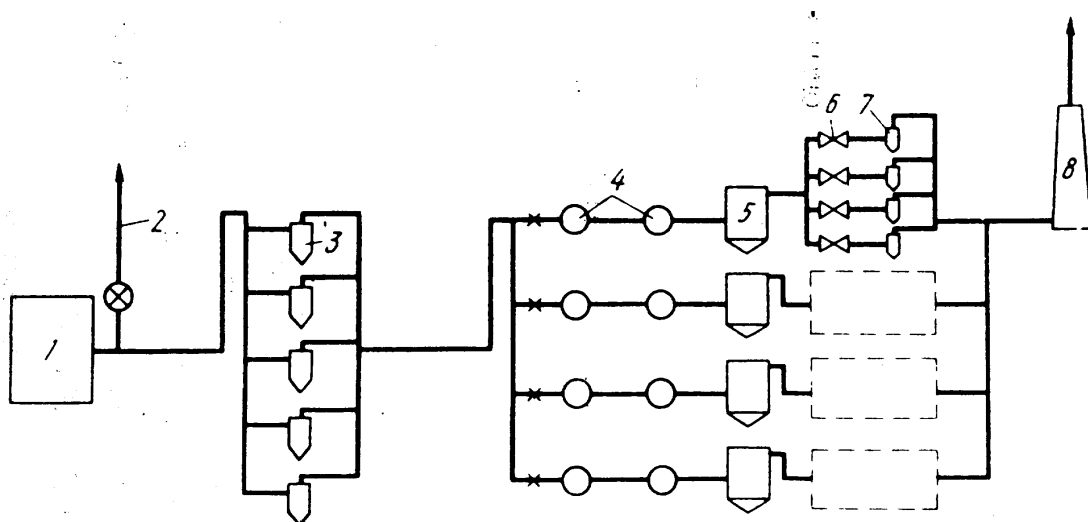


Рис. 13.2. Схема очистки газа с трубами Вентури в производстве металлического кремния: 1 – руднотермическая печь (16 МВт); 2 – аварийная свеча (H=60 м); 3 – циклоны СКЦН-34Б; 4 – вентилятор ВМ-20А; 5 – скруббер полый (H=12 м, диаметр 2300 мм); 6 – труба Вентури (диаметр 300 мм); 7 – циклон-каплеуловитель (диаметр 1500 мм); 8 – дымовая труба (H=100 м, диаметр 3600 мм)

На других предприятиях используются трехступенчатая очистка с прямоточным циклоном (I ступень), скруббером полного испарения СПВП (II ступень) и электрофильтром ЭГА (рис. 13.3); двухступенчатая система с

ротоклоном и скруббером, а также очистка газа в рукавных фильтрах ФРКДИ. Основным недостатком сухой схемы очистки является то, что в рукавные фильтры с газовым потоком заносится горящая щепка, и рукава (из оксалона) прогорают. Срок службы их составляет 7–8 мес. при регламентном периоде эксплуатации 1,5–2 года.

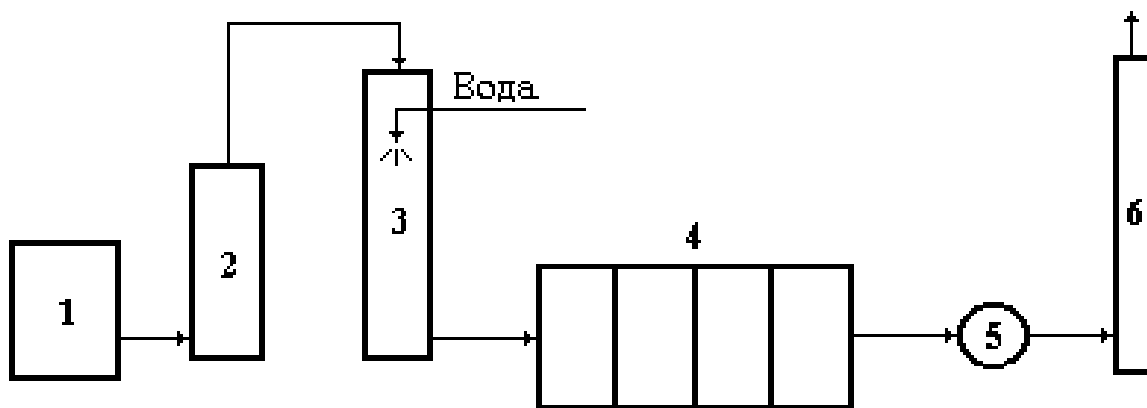


Рис. 13.3. Схема очистки газа с электрофильтром ЭГА в производстве кристаллического кремния: 1 – руднотермическая печь (23 МВт); 2 – циклон прямоточный Ц-4500-1500 (3 шт.); 3 – скруббер СПВП 432-350 (3 шт.); 4 – электрофильтр (ЭГА1-40-9-6-4-330-5-А); 5 – дымосос ДН-26х2х0,62; 6 – дымовая труба

В системе очистки, схема которой представлена на рис. 13.3, для каждого из трех скрубберов предусмотрены две системы кондиционирования: первая обеспечивает заданное влагосодержание 60 г/м^3 сухого газа при начальной температуре, не превышающей 280°С (собственно кондиционирование); вторая служит для охлаждения газа, если температура составляет $280\text{--}350^\circ \text{С}$. При понижении температуры ниже 120°С подача воды прекращается.

Для очистки газов от различных паров, например паров аммиака, соляной кислоты трестом “Цветметгазоочистка” в содружестве с Казанским химико-технологическим институтом разработан вихревой абсорбер для предприятий цветной металлургии, внедренный на одном из гидрометаллургических заводов. Аппарат (рис. 13.4) состоит из цилиндрического корпуса, внутри которого размещены сепаратор

(перфорированный цилиндр) и лопастной ороситель. Корпус изнутри гуммирован резиной или полиизобутиленом. Техническая характеристика аппарата приведена в таблице 13.3.

Таблица 13.3.

Технические характеристики вихревого адсорбера с лопастным оросителем

| | |
|--|------|
| Производительность, тыс м ³ /ч | 20 |
| Гидравлическое сопротивление, Па | 130 |
| Расход содового раствора, м ³ /ч | 20 |
| Входная концентрация вредных веществ, г/м ³ | 0,8 |
| Степень очистки газа, % | 93,5 |

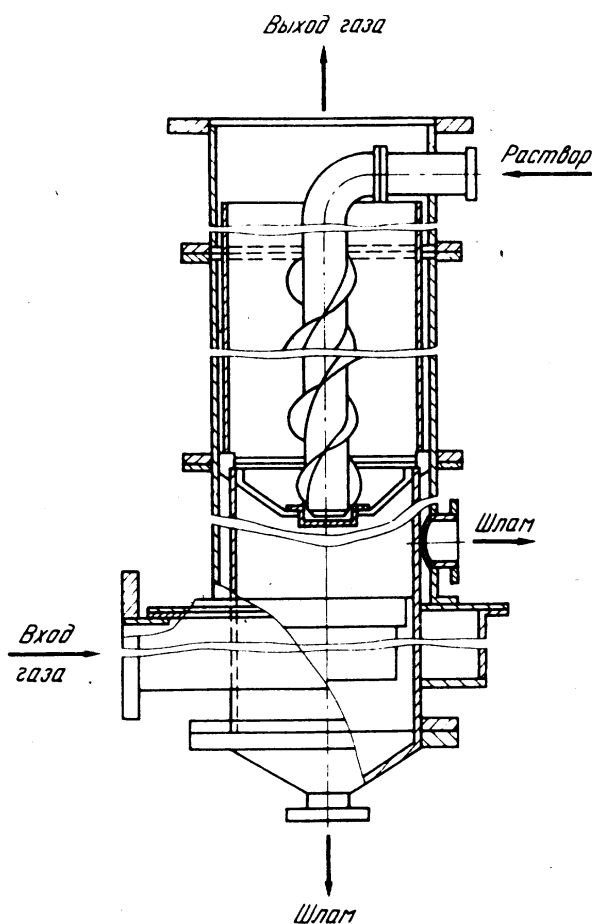


Рис. 13.4. Вихревой абсорбер с лопастным оросителем

Этими же организациями разработан вихревой пылеуловитель для очистки технологических и вентиляционных газов от пыли, внедренный на одном из предприятий вторичных цветных металлов. Пылеуловитель (рис. 13.5) представляет собой вертикальный цилиндр, внутри которого помещены

сепаратор (перфорированный цилиндр) и ороситель с насаженным на него завихрителем. Аппарат отличается малой удельной металлоемкостью. Очищаемый воздух подается тангенциально в нижнюю часть аппарата.

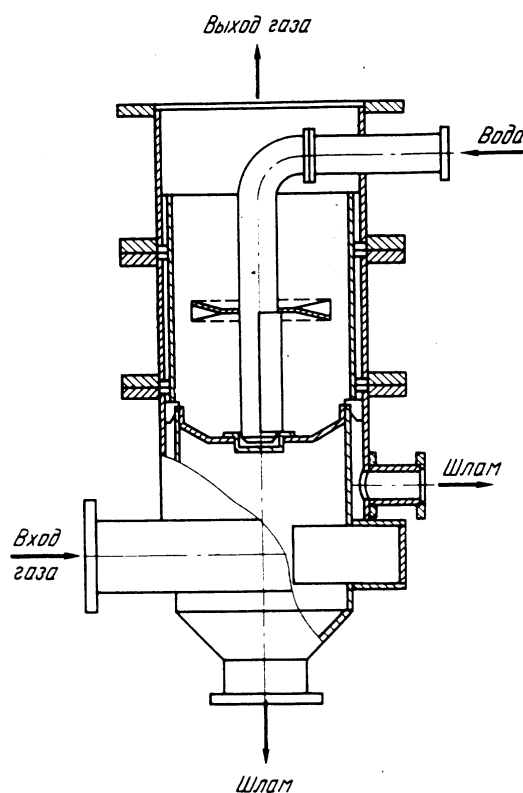


Рис. 13.5. Вихревой пылеуловитель

Орошение газа в пылеуловителе осуществляется в перекрестном потоке. Вода или раствор на орошение подаются по замкнутому циклу. Технические характеристики аппарата приведены в таблице 13.4.

Таблица 13.4

Технические характеристики вихревого пылеуловителя

| | |
|--|-----|
| Производительность, тыс м ³ /ч | 10 |
| Гидравлическое сопротивление, Па | 170 |
| Расход воды, м ³ /ч | 5.0 |
| Запыленность газа на входе в аппарат, г/м ³ | 0.9 |
| Степень очистки газа в аппарате, % | 94 |

Производство магния

При всех пирометаллургических процессах магниевое производство газы, кроме пыли, содержат хлористый водород, образующийся при гидролизе хлоридов, а в некоторых случаях также хлор или SO_2 (сера из мазута).

Характеристика технологических газов производства магния приведена в таблице 13.5.

Таблица 13.5

Характеристика технологических газов производства магния

| Газы | Содержание пыли в газах, г/м ³ (норм.) | Содержание газовых примесей, г/м ³ (норм.) |
|--|---|--|
| Трубчатых печей первой стадии обезвоживания карналлита | до 5 | до 1,5 HCl |
| Хлораторов второй стадии обезвоживания карналлита | 1 | 50 HCl, <40 CO ₂ , 50–70 Cl ₂ |
| Печей КС для обезвоживания карналлита (после циклонов) | 3–5 | 50–70 HCl |
| Катодных отсосов электролизеров | – | 3–5 HCl |

Обычно пыль магниевое производства сильно гигроскопична и сыпуча только в сухом виде при температуре выше 100° С.

Во всех газах, кроме трубчатых печей первой стадии обезвоживания карналлита, значительную часть пыли представляют возгоны. Для улавливания пыли, уносимой из трубчатых печей (первой стадии обезвоживания карналлита), применяют последовательно пылевую камеру и батарейный циклон. К.п.д. очистки в последнем составляет около 70 %.

Уже в самой конструкции печи КС предусмотрена последовательная установка двух групп циклонов разного диаметра.

Так как газы магниевое производства загрязнены хлористым водородом, их перед выбросом в атмосферу очищают.

На некоторых заводах газы, содержащие хлор, вначале подают в трубчатые печи или в печи КС, где под влиянием SO_2 , влаги и высокой температуры значительная часть Cl_2 восстанавливается до HCl . После этого газы промывают водой или известковым молоком в скрубберах. При водной промывке получают слабую соляную кислоту, которую нейтрализуют известковым молоком. Вся аппаратура мокрой очистки газов, включая газоходы, вентиляторы, дымовую трубу и другие устройства, даже в случае применения известкового молока должна быть защищена от коррозии.

Газы, получаемые от карналлитовых хлораторов и содержащие относительно большие количества HCl и Cl_2 , обычно подвергают двухступенчатой очистке (рис. 13.6): вначале в скрубберах промывают водой с получением 10–18 %-ной соляной кислоты, а потом в скоростных скрубберах известковым молоком очищают от хлора. Для лучшей очистки устанавливают последовательно два скоростных безнасадочных скруббера.

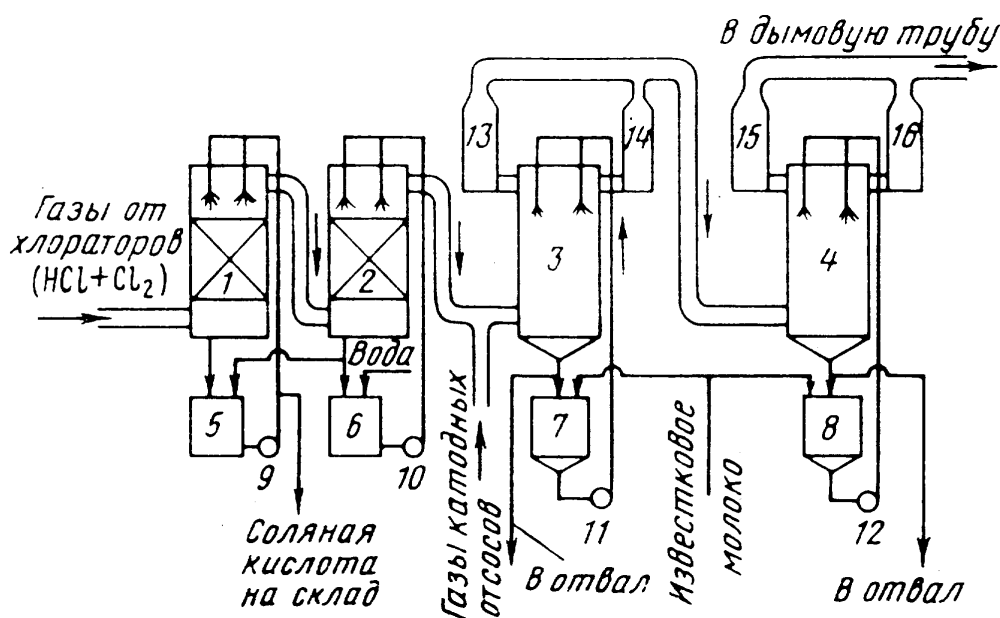


Рис. 13.6. Схема очистки газов от HCl и Cl_2 в магниевом производстве: 1, 2 – скрубберы для улавливания HCl ; 3, 4 – скоростные скрубберы для улавливания Cl_2 ; 5–8 – сборники; 9–12 – насосы; 13–16 – циклоны-брызгоуловители

Газы катодных отсосов, содержащие в основном хлор, очищают в таких же двух последовательно установленных скоростных скрубберах, орошаемых известковым молоком. Получаемую слабую соляную кислоту используют для собственных нужд или нейтрализуют известковым молоком.

Для хорошего улавливания хлора необходимо обеспечить в скоростных скрубберах большую плотность орошения – не менее $45\text{--}50 \text{ м}^3/(\text{м}^2\cdot\text{ч})$ и постоянное наличие в орошающей циркулирующей пульпе не менее 10 г/дм^3 свободной окиси кальция.

При улавливания хлора известковым молоком получают CaCl_2 и $\text{Ca}(\text{OCl})_2$, а также небольшое количество $\text{Ca}(\text{ClO}_3)_2$. Такую гипохлоритсодержащую пульпу используют для очистки фекальных сточных вод, сточных вод бумажных и целлюлозных заводов и обогатительных фабрик. Когда нет потребности в таком гипохлоритсодержащем отходе, перед сбросом в отвал гипохлорит нужно разложить нагревом до $80\text{--}90^\circ \text{C}$ в присутствии катализаторов – солей никеля, меди, железа (катализатор регенерируют).

14. ПРОИЗВОДСТВО ТУГОПЛАВКИХ И РЕДКИХ МЕТАЛЛОВ

Германий и индий

При термической обработке руд германий в значительной степени переходит в газовую фазу, а при понижении температуры газа конденсируется в виде двуокиси в основном на более мелких частицах пыли. Аналогичное явление наблюдается при сжигании углей, содержащих германий. В этом случае он в основном находится на более мелких частицах летучей золы. Поэтому при пылеулавливании желательно отделить крупные фракции от мелких, обогащенных германием, а последние уловить возможно полнее. Для этого газы, в которых имеются пыль и германий (в виде GeO_2), пропускают вначале через пылевую камеру или циклон для улавливания грубой пыли, потом охлаждают в кулерах и направляют в рукавный фильтр, где достаточно полно улавливают мелкие фракции пыли, обогащенные германием.

Для первичного получения пыли, обогащенной индием, применяют аналогичную схему.

Рукавные фильтры успешно применяют и для аэрозолей, получаемых при повторной пирометаллургической переработке первичной пыли, т.е. для улавливания пыли с повышенной концентрацией германия или индия.

Рений

При обжиге сульфидного молибденового концентрата, а также некоторых медных продуктов, содержащих рений, последний при некоторых условиях переходит в газовую фазу и находится в ней в виде семиокиси Re_2O_7 . Часто одновременно в газе находится и SO_3 .

При охлаждении газов Re_2O_7 и SO_3 реагируют с парами H_2O , образуется туман, улавливаемый в мокрых электрофильтрах. Обычно схема этого процесса следующая. Газы, выходящие из печи с температурой выше $300\text{--}400^\circ\text{C}$, пропускают через циклоны или сухие электрофильтры, в

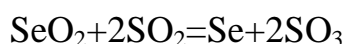
которых отделяется механически унесенная пыль; после этого газы проходят через промыватель (скруббер или барботер), где охлаждаются до температуры 30–50° С и далее направляются в мокрые электрофильтры.

Чем выше температура газа в циклоне и электрофильтре и чем меньше газ охлаждается в нем, тем меньше содержание рения в пыли, уловленной в этих аппаратах.

В промывателе улавливается часть рения и H₂SO₄. Окончательно смесь этих компонентов осаждают в электрофильтрах. Таким образом, рений в виде раствора рениевой кислоты получается в смеси с серной кислотой. В этой жидкости содержится и пыль, которая не была уловлена в циклоне или сухом электрофильтре, содержащая молибден или медь. Жидкость эту используют для извлечения рения.

Селен

При пирометаллургической переработке шламов медь-электролитного производства (при обжиге без соды), а также при обжиге сульфидных селенсодержащих руд (медных или пиритных) селен в значительной степени переходит в газовую фазу в виде SeO₂. Часть его при реакции с SO₂ превращается в элементный селен:



Поэтому в аэрозоле после его охлаждения обычно находятся в виде тумана капельки H₂SeO₃; H₂SO₄ и твердые частицы Se. Для улавливания селена применяют следующую схему.

Горячие газы пропускают через пылевые камеры (при переработке шлама) или через горячие электрофильтры (при обжиге пиритных и медных концентратов), промывают (охлаждают в аппаратах скрубберного типа) и направляют для полной очистки от селена и его двуокиси (селенистой кислоты) в мокрый электрофильтр. Для лучшего осаждения двуокиси селена следует снизить температуру <30° С, так как даже при этой температуре упругость паров двуокиси значительная. Полное улавливание Se и SeO₂

желательно не только для повышения степени извлечения, но и для удовлетворения санитарных требований, так как эти вещества очень вредны, для них характерен неприятный запах, и загрязнение ими воздуха недопустимо. Полученный шлам, содержащий селеновую кислоту и элементный селен, используют для производства селена.

Очистка газов, получаемых при хлорировании титансодержащего и редкоземельного сырья

Для вскрытия этого сырья наиболее часто применяют хлорирование элементарным хлором при температуре 700–900° С. При этом обычно получают относительно небольшие объемы газа со значительным содержанием хлоридов Ti, Fe, Al, Nb, Ta, редких земель (если они имеются в сырье), Si, K, Na, Mg, Ca, V. Эти хлориды конденсируются при различных температурах в зависимости от свойства и концентрации и дают высокодисперсную пыль.

Обычно первыми по мере охлаждения газов конденсируются хлориды редкоземельных металлов и Nb, Ta, Ca, Mg, K, Na, потом хлориды Fe, Al, Ti, Cu, V и последним SiCl_4 . Так как желательно по возможности разделить эти хлориды, то в схему обычно входит ряд аппаратов, в которых осуществляют фракционное охлаждение и отделение соответствующих хлоридов. Рассмотрим одну из основных схем (рис. 14.1).

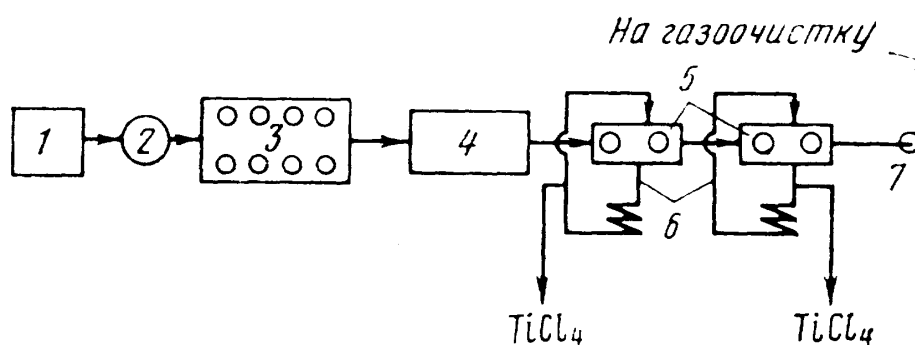


Рис. 14.1. Схема конденсационной системы при хлорировании

Газы, полученные в хлораторе (1), пропускают через пылевые башни (пылевые камеры) (2) или трубчатые холодильники (кулеры) (3), где они

охлаждаются примерно до 120–180° С. Далее их направляют в специальный герметичный рукавный фильтр (4) с тканью из стеклянного волокна, потом промывают в двух оросительных безнасадочных конденсаторах (скрубберах) (5), орошаемых холодным тетрахлоридом титана из холодильников (6). После этого газы направляют на очистку в скруббер (7), орошаемый известковым молоком. В пылевых камерах и кулере газы охлаждаются. При этом конденсируются все хлориды, кроме $TiCl_4$, $VOCl_3$ и $SiCl_4$.

Так как образующийся аэрозоль содержит в большом количестве высокодисперсные частицы (обычно более 100 г/м³ (норм.)) и они интенсивно коагулируют, то около 50 % сконденсированных хлоридов, а также механически унесенную пыль улавливают в пылевых камерах и в кулерах. Остальная их часть улавливается в рукавном фильтре. $TiCl_4$ и $VOCl_3$ улавливаются холодным четыреххлористым титаном в оросительных конденсаторах. Циркулирующий жидкий четыреххлористый титан, подаваемый на орошение первого двухходового конденсатора, охлаждается холодной водой в холодильнике типа “труба в трубе”, а подаваемый на орошение второго двухходового конденсатора (в таком же холодильнике) охлаждается холодным раствором, который получают на специальной холодильной установке. Газ охлаждается в этой системе до температуры от -5 до -10° С. При этом основная масса $TiCl_4$ конденсируется и превращается в продукт. После этого газы в хвостовом скруббере промываются известковым молоком и освобождаются от остатков $TiCl_4$, HCl и Cl_2 .

Примерно по такой же схеме очищают газы при хлорировании сырья, содержащего ниобий и тантал. Эти металлы концентрируются в пылях, улавливаемых в пылевых камерах, кулере и рукавном фильтре.

Для промывки газов применяют скрубберы с насадкой, но при этом встречаются большие трудности вследствие ее забивания. Поэтому в последние годы успешно применяют безнасадочные скоростные скрубберы.

В некоторых случаях паро-газовую смесь промывают расплавом хлоридов Fe, Al, K, Na, при этом улавливаются хлориды Fe, Al, K, Na, Ca,

Mg, Mn. Процесс осуществляют в барботажном или скрубберном аппарате при температуре около 250° С.

Производство молибдена и вольфрама

Молибден

Вскрытие сырья обычно заключается в обжиге сульфидного материала. При этом получают обжиговые газы, содержащие возгоны трехокси молибдена, молибденсодержащую пыль (недообожженный материал), окислы рения и сернистый ангидрид.

Улавливание молибденсодержащей пыли обычно осуществляется в циклонах, а возгоны улавливаются в сухих электрофильтрах. Как было описано ранее, остатки возгонов молибдена и окислов рения улавливаются в мокрых электрофильтрах.

Газы часто от сернистого ангидрида не очищаются ввиду небольших масштабов производства и малых концентраций. При больших масштабах целесообразно применять очистку и утилизацию SO₂ описанными выше методами, ориентируясь на местные условия и целесообразность применения того или иного варианта.

При гидрометаллургических переделах основной вредной составляющей, уносимой газами, является аммиак. Его можно улавливать, промывая газы водой (лучше с какой-либо кислой добавкой).

Вольфрам

Основным пылеобразующим процессом в производстве вольфрама является спекание сырья с известью или содой, например во вращающейся печи. Для улавливания пыли, уносимой газами из печи, применяют батарейные циклоны. Уловленный материал возвращается на приготовление шихты для обжига.

Производство ниобия и тантала

Вскрытие сырья обычно осуществляют при помощи азотной или плавиковой кислоты и в некоторых случаях хлорированием элементарным хлором. Хлорирование для этих металлов является побочным процессом при хлорировании титансодержащего сырья (см. выше).

При применении для вскрытия сырья плавиковой кислоты с газами уносится часть HF , SiF_4 и H_2SiF_6 ; их улавливают обычно при помощи подщелоченной воды.

При вскрытии сырья крепкой азотной кислотой в газы выделяется значительное количество окислов азота. Обычно эта операция носит периодический характер, но окислы азота выделяются в высококонцентрированном виде и их обязательно нужно улавливать, так как они являются вредными для людей, природы, сооружений, зданий и т.п. При высокой концентрации окислов азота их можно использовать для получения азотной кислоты, но это несколько затруднено вследствие значительной периодичности поступления газов. Последнее обстоятельство осложняет применение и других способов улавливания окислов азота. Иногда для улавливания окислов азота применяют промывку газов щелочными растворами. В целях осуществления рассмотренных процессов применяют наиболее часто аппараты скрубберного типа.

Производство циркония

При хлорировании цирконийсодержащего сырья пылеулавливание и очистка газов в значительной степени аналогичны этим процессам при производстве титана. Газы, полученные в процессе хлорирования, содержат хлориды металлов, в том числе циркония, титана, кремния. Заметим, что хлориды циркония конденсируются в твердую фазу при температурах порядка $200\text{--}330^\circ\text{C}$ (в зависимости от упругости паров ZrCl_4). Поэтому схема обработки газов, получаемых при хлорировании, обычно такова: газы из хлоратора проходят циклон при температуре выше 330°C , далее

охлаждаются примерно до 150–200° С и пропускаются через рукавные фильтры.

В этих фильтрах применяют ткань из стекловолокна или синтетических волокон (типа оксалона или сульфона). В фильтре специальной конструкции предусмотрен обогрев стенок таким образом, чтобы газ в фильтре не охлаждался, а нагревался примерно на 20° С. Газы после рукавных фильтров, в которых улавливается основная часть продукта ($ZrCl_4$), направляются в мокрую систему для улавливания $TiCl_4$ холодным жидким тетрахлоридом титана и далее в скруббер, орошаемый какой-либо щелочной жидкостью (известковым молоком, содой и т. д.), для улавливания $SiCl_4$. Можно организовать использование $SiCl_4$ (сжигать его до получения SiO_2 и HCl), но это усложняет технологическую схему и поэтому применяется редко.

В перечисленных производствах тугоплавких металлов при гидрометаллургических переделах некоторые газовые компоненты (NH_3 ; SO_2 и др.) в виде выбросов попадают в окружающую атмосферу.

Мощность этих производств, а, следовательно, и объемы образующихся газов значительно меньше по сравнению с производством меди, цинка, никеля, свинца, алюминия. Для многих производств единая технология еще окончательно не установлена. Поэтому и единой схемы очистки этих газов пока нет. В каждом конкретном случае приходится подбирать метод очистки и аппаратуру с учетом специфики процесса, состава и количества очищаемых газов, возможности получения и сбыта или утилизации получаемых при очистке газов продуктов, допустимости применения того или иного реагента и т. д.

РАЗДЕЛ 4. БЕЗОТХОДНЫЕ ТЕХНОЛОГИИ В ЦВЕТНОЙ МЕТАЛЛУРГИИ

15. ТЕХНОЛОГИИ ЭНЕРГО- И РЕСУРСОСБЕРЕЖЕНИЯ

Черная металлургия

На ПЧМ сталь производится по одному из трех технологических циклов:

- 1) коксовая печь – доменная печь – мартеновская печь;
- 2) коксовая печь – доменная печь – кислородный конвертор;
- 3) лом + окатыши – электрическая печь [9].

Все ведущие страны уже отказались от мартеновского способа производства стали. Основным способом стал второй технологический цикл. Это объясняется тем, что производительность конверторов в 10 раз выше производительности мартеновских печей, а расход энергоресурсов на 1 т стали в конверторах в 3,3 раза меньше, чем в мартеновских печах. В РФ мартеновским способом выплавляется около 50 % стали, поэтому одним из генеральных направлений по экономии энергоресурсов на ПЧМ является переход от мартеновского к конверторному способу производства стали. Следующий важный шаг к экономии энергоресурсов на ПЧМ – развитие сети мини-заводов, которые включают только электросталеплавильное и прокатное производства и работают на металлическом ломе или окатышах. Это позволяет отказаться от коксохимического и доменного производств, которые потребляют 40–50 % энергоресурсов ПЧМ. Третьим шагом по экономии энергоресурсов на ПЧМ может стать переход к непрерывной разливке стали и отказ от прокатных станов, которые потребляют до 30 % энергоресурсов ПЧМ. В РФ на установках непрерывной разливки стали производится только 17 % продукции, а в США, Японии, Франции и других странах – до 94 % [9].

Кроме указанных выше путей экономии энергоресурсов, которые связаны с большими капитальными затратами на перевооружение ПЧМ, имеются мероприятия, не требующие больших затрат. Рассмотрим их для конкретных производств ПЧМ [9].

Производство агломерата

Увеличение высоты слоя шихты до 500 мм и ее комбинированный нагрев позволяют экономить до 12 % топлива. Дополнительный нагрев верхнего слоя шихты воздухом или продуктами сгорания от дополнительно установленных горелок до 620–950° С снижает расход коксовой мелочи на 12 кг/т агломерата, а также ее выход на 3–5 %. Накатывание топлива и извести на комки шихты дает снижение расхода топлива на 10 %. Автоматизация работы агломашины обеспечивает постоянное качество агломерата, оптимальный режим агломерации и снижение расхода топлива на 6–8 кг/т агломерата. Около 35 % тепла, необходимого в процессе агломерации, выбрасывается в окружающую среду с охлаждающим воздухом и теплом агломерата. Эффективным мероприятием в этой связи является подогрев шихты воздухом, отходящим от охладителя агломерата, и замена холодного воздуха горения в горне на нагретый. Большое внимание должно уделяться комбинированному нагреву шихты с использованием теплоты внешнего источника. Высокотемпературный нагрев шихты можно осуществить просасыванием через нее горячих нейтральных или слабовосстановительных газов (доменного газа, продуктов сжигания нефти и т.д.). [9].

Производство окатышей

Сжигание природного газа в слое шихты дает снижение расхода топлива на 11 %. Ввод в шихту твердого топлива – антрацитового штыба – сокращает расход природного газа на 18 %. Увеличение высоты слоя окатышей с 250 до 500 мм повышает производительность на 50 % и снижает расход топлива на 5 %. Увеличение доли высокотемпературного воздуха

(800–900° С), используемого для горения, на 12–15 % путем реконструкции переточной системы сокращает расход природного газа на 8–10 %. Оптимизация тепловых режимов путем рационального распределения тепловых и газовых нагрузок по зонам в соответствии с качеством железорудного сырья и требованиями технологии позволяет сэкономить 10–12 % топлива [9].

Коксохимическое производство

Термическая подготовка угольной шихты. Угольная шихта предварительно нагревается до 150–200° С. Для нагрева следует шире использовать отходящие газы установок сухого тушения кокса или раскаленный кокс, выдаваемый из коксовых печей. Термоподготовка шихты позволяет увеличить производительность коксовых батарей и снизить расходы тепловой энергии. Автоматизация системы управления процессом горения топлива при отоплении коксовых печей дает экономию 42 МДж теплоты на 1 т кокса. Более широкое применение установок сухого тушения кокса и получаемой при этом теплоты для производства пара энергетических параметров. Использование теплоты отходящих от батарей дымовых газов для нагрева воды, отопления и других коммунально-бытовых целей [9].

Доменное производство

Один из основных видов топлива в доменном производстве – дорогостоящий кокс. Ниже приведены мероприятия, с помощью которых можно снизить расходы кокса (кг/т):

| | |
|---|-------|
| Повышение содержания железа в шихте | 9–34 |
| Вывод сырого флюса из доменной шихты | 9–11 |
| Снижение: | |
| содержания золы и серы в коксе | 3–9 |
| доли литейного чугуна и ферросплавов в общей выплавке | 8–16 |
| Улучшение: | |
| качества железорудных материалов | 12–20 |
| физико-технических характеристик кокса | 5–8 |
| Повышение давления газа на колошнике доменной печи | 4–10 |
| Применение природного газа и мазута в сочетании с дутьем, обогащенным кислородом | 20–34 |
| Повышение нагрева дутья | 7–18 |
| Вдувание измельченного твердого топлива | 6–15 |
| Применение:металлизированного сырья | 4–13 |
| горячих восстановительных газов | 15 |

Конверторное производство

Использование конверторного газа. Эффективное использование котлов-охладителей конверторных газов позволяет вырабатывать пар давлением до 4,5 МПа в количестве 0,25 т на 1 т стали, который может расходоваться для производственных нужд и привода турбин компрессоров. Применение непрерывного литья заготовок после конверторов дает сокращение расхода топлива на 30–40 кг и электроэнергии на 20–25 кВт·ч на 1 т стали [9].

Прокатное и трубное производства

Повышение температуры слитков, подаваемых в нагревательные колодцы, до 800–830° С и увеличение доли горячего посада до 90–98 % сокращают расход топлива на 4–5 кг/т проката. Подача горячего металла в методические печи транзитом от обжимных заготовочных станков уменьшает расход топлива на 15–60 % относительно расхода при холодном посаде. До 15–20 % теплоты, подаваемой в печь с топливом, отводится системой

охлаждения конструктивных элементов печи. Около 90 % теплоты, воспринимаемой охлаждаемыми элементами печи, приходится на долю подовых труб (балок). Применение испарительного охлаждения позволяет практически полностью утилизировать эту теплоту. Количество теплоты, воспринимаемой подовыми трубами, может быть сокращено за счет их термоизоляции и уменьшения площади обогреваемой поверхности. Достичь этого можно увеличением шага между трубами. При оптимальном уменьшении площади поверхности подовых труб снижение удельного расхода топлива на нагрев металла достигает 10 %. Термоизоляция подовых труб, выполняемая из огнеупорных волокнистых материалов, позволяет сократить расход топлива на 18–25 % и повысить производительность печи на 15 %. [9].

Температура отходящих газов нагревательных печей достигает 900–1000° С, причем 40–60 % теплоты, выделяемой при сгорании топлива, отводится с продуктами сгорания. Для утилизации этой теплоты следует применять нагрев отходящими газами подводимого воздуха для сжигания топлива, нагрев газового топлива, предварительный нагрев металла, загружаемого в печь. При подогреве металла отходящими газами расход топлива может быть сокращен на 15 %. Нагрев воздуха подаваемого в печь, отходящими газами на 100° С дает экономию топлива 4–5 кг/т проката. Оптимизация работы печей с использованием автоматики позволяет снизить расход топлива на 15–20 кг/т. Внедрение технологии нагрева слитков в нагревательных колодцах слябингов с отоплением из центра пода с импульсной подачей топлива сокращает расход топлива на 13–16 %. Установка теплообменников для утилизации тепла на выходе из радиантных труб повышает степень использования топлива на 25–30 %. Применение рекуператоров для использования теплоты после колпаковых печей снижает расход топлива на 16–20 %. Физическая теплота отходящих газов нагревательных печей и колодцев должна использоваться для выработки пара в котлах-утилизаторах [9].

Огнеупорное производство

«Замена печей устаревших конструкций (кольцевых, газокамерных, периодических) современными противоточно-рекуперативными обжиговыми агрегатами (туннельными, вращающимися, шахтными печами) позволяет сократить расход топлива с 370 до 240 кг/т. Совершенствование горелочных устройств печей уменьшает расход топлива на 5–10 %. Применение кислорода при сжигании топлива во вращающихся печах снижает расход топлива на 30–35 %. Использование отходящих газов для подогрева кусковых материалов дает снижение расходов топлива на 10–20 %. Утилизация теплоты в котлах-утилизаторах и водяных экономайзерах уменьшает расход топлива на 10–30 % [9].

Цветная металлургия

В свинцовом и медно-цинковом производстве применение кивцетной плавки приводит к снижению удельных расходов топлива на 20–50 %. При внедрении автогенной плавки медно-никелевого сырья в агрегате непрерывного действия удельный расход электроэнергии снижается более чем в 2 раза. Бездиафрагменные электролизеры уменьшают удельный расход электроэнергии при получении магния на 8–10 %, а закрытые РТП (с оптимизацией режимов плавки в ней) – на 5–7 %. Для снижения расходов органического топлива целесообразно повысить долю плавки в электропечах взамен плавки в шахтных и отражательных печах, на которые в настоящее время приходится соответственно 15–25 и 40–50 % общего производства. В производстве алюминия переход на электролизеры с обожженными анодами обеспечивает снижение удельного расхода электроэнергии на 5–7 % [9].

Один из крупных потребителей тепловой энергии в цветной металлургии – производство глинозема. Для снижения расхода энергоресурсов в этом производстве рекомендуются следующие мероприятия: перевод печей спекания и кальцинирования на сжигание природного газа, внедрение рекуперативных холодильников (циклонного или

“кипящего” слоя), повышение степени регенерации тепловой энергии в автоплавильных установках выщелачивания и обескремнивания, увеличение кратности использования пара в выпарных батареях, внедрение водоподогревателей контактного типа. Выполнение этих мероприятий позволит снизить удельные расходы топлива на 20–25 % и тепловой энергии в 1,5–2 раза [9].

До 10 % расходов энергоресурсов можно снизить за счет автоматизации технологических процессов с помощью ЭВМ и УВМ [9].

Ниже приведены средние удельные расходы электроэнергии (кВт·ч/т) на некоторые виды продукции предприятий цветной металлургии:

| | |
|------------------------------------|-----------|
| Медь черновая | 760 |
| Медь рафинированная | 415 |
| Никель электролитный | 3500–6400 |
| Никель огневой | 17200 |
| Цинк электролизный | 3700–4300 |
| Свинец | 500 |
| Глинозем | 700 |
| Алюминий сырец | 17200 |
| Алюминий высокой чистоты | 20000 |
| Электролиз: | |
| магния | 17000 |
| меди | 3000 |
| марганца | 8000 |
| натрия | 15000 |
| лития | 66000 |
| кальция | 5000 |
| Рафинирование: | |
| свинца | 150 |
| золота | 300 |
| серебра | 500 |
| олова | 190 |

Основные направления и перспективы создания экологически чистых технологий и производств в цветной металлургии

Исключительное значение, придаваемое защите атмосферы от вредных выбросов, повлекло проведение разработок в цветной металлургии новых технологических процессов, обеспечивающих минимальное образование пыли и газов с возможностью их эффективного улавливания и использования для производства ценных продуктов.

Выше были приведены данные по замене отражательной плавки в медеплавильной промышленности плавкой во взвешенном состоянии на подогретом воздушном или кислородном дутье.

Аналогично совершенствуются технологические процессы в свинцово-цинковой промышленности (процесс Кивцэт), алюминиевой и др.

В разработках новых систем и конструкций высокоэффективных пыле- и газоулавливающих аппаратов в последние годы наметились следующие основные направления:

1. Преимущественное оснащение металлургических агрегатов аппаратами тонкого пылеулавливания, обеспечивающими возможно низкое содержание пыли в удаляемых в атмосферу технологических и вентиляционных газах.

2. Расширение диапазона температур очищаемых газов и увеличение концентрации в них пыли и сернистого ангидрида. В настоящее время доказана возможность эффективной очистки газов в электрофильтрах при температуре 600–700° С и более. Для тканевых фильтров температурный диапазон, равный 200–250° С, является установившимся. Разработаны и эксплуатируются циклонные пылеуловители для очистки газов при температуре 900–1000° С.

3. Укрупнение и совершенствование пылеулавливающих аппаратов: электрофильтров, тканевых фильтров, мокрых пылеуловителей. Увеличение объема очищаемых технологических и вентиляционных газов на предприятиях привело к необходимости значительного увеличения производительности отдельных пылеулавливающих аппаратов. Этого достигали в электрофильтрах увеличением высоты осадительных электродов от 4,5 до 7,5 и даже 12 м, в тканевых фильтрах – увеличением поверхности фильтрации до 10 тыс. м² в одном аппарате. Электрофильтры усовершенствуют путем улучшенной формы осадительных и коронирующих электродов, механизмов встряхивания; тканевые фильтры – изменением методов регенерации, применением более термо- и кислотостойких фильтровальных тканей; мокрые пылеуловители – снижением непроизводительных потерь гидравлического сопротивления, уменьшением каплеуноса, повышением коррозионной стойкости конструктивных элементов.

4. Организация селективного пылеулавливания. Для более полного извлечения из пылей цветных и редких металлов целесообразно селективное их пылеулавливание, т. е. поэтапная очистка газов. Температура газов на каждом этапе соответствует преимущественной точке конденсации того или иного компонента пыли, находящегося в виде паров. Преимущественная конденсация данного компонента на этом этапе позволяет получить обогащенную им уловленную пыль.

16. ОСНОВНЫЕ ПОКАЗАТЕЛИ И ОЦЕНКА БЕЗОТХОДНОСТИ ПРОИЗВОДСТВА

Выбор энергоносителей для конкретных технологических процессов имеет большое народнохозяйственное значение, так как от вида используемых энергоносителей зависят: технико-экономические показатели предприятий; технологические схемы и их инженерное оформление; размещение производственных мощностей предприятий по экономическим регионам страны; структура ЭБ регионов и страны в целом и перспективная потребность их в различных видах топлива и энергии; экология.

Ниже рассматривается выбор энергоносителей применительно к отдельным видам энергетических процессов.

Высокотемпературные процессы

Они являются самыми крупными потребителями энергетических ресурсов. Энергоносителями для проведения большинства высокотемпературных процессов может быть топливо (газообразное, жидкое) или электрическая энергия. Для термохимических высокотемпературных процессов, где требуется температура выше 1800–2000° С, как правило, целесообразно использовать электрическую энергию. К таким процессам относятся производства молибдена, вольфрама, кремния, карбида кальция, ферросилиция и др.

Энергоносителями, которые являются пригодными для остальных термохимических и термических высокотемпературных процессов могут быть:

1. Получение высокого пирометрического эффекта. Такому условию удовлетворяют электроэнергия (более 2000° С); природный газ и мазут (1800–1850° С). Низкокалорийные искусственные газы (доменный, коксовый и пр.) обеспечивают необходимые температуры при специальном подогреве воздуха.

2. Получение светящегося пламени при сжигании топлива. В нагревательных и плавильных печах до 80–90 % тепла передается металлу лучеиспусканием. Поэтому наряду с температурой горения существенное влияние оказывает степень светимости продуктов сгорания. Наиболее высокой светимостью обладают продукты сгорания мазута. Если светимость недостаточна (например, при использовании доменного газа), то в топливо вносят добавки (смолы и др.) для ее повышения.

3. Благоприятный химический состав используемого топлива. Содержание в топливе серы и ее соединений ведет к повышению потерь нагреваемого металла с окалиной и увеличению расхода топлива. При наличии в дымовых газах SO_2 необходимо повышать температуру уходящих газов, чтобы избежать конденсации паров SO_2 и коррозии аппаратов газового тракта.

По составу продуктов сгорания природный газ является наиболее подходящим топливом. Мазут может быть использован при содержании в нем серы не более 0,5 %. Искусственные газы часто содержат частички золы, угля, сажи, смоляные и водяные пары и требуют предварительной очистки. В топливе могут содержаться компоненты, опасные для эксплуатационного персонала. Особенно опасны природный, коксовый, доменный и генераторный газы. Поэтому большое значение следует уделять герметизации печей, отводу продуктов сгорания, улучшению приточно-вытяжной вентиляции. Таким образом, по условиям технологической пригодности для рассматриваемых процессов можно использовать природный газ, искусственные газы, малосернистый мазут и электроэнергию.

Для выбора оптимального вида энергоносителя применительно к данному технологическому процессу сравниваемые варианты должны быть приведены в сопоставляемый вид. Для рассматриваемых технологических процессов условия сопоставления следующие.

1. Одинаковое качество продукции. Если по условиям технологического процесса при данном энергоносителе невозможно достичь

такого же качества продукции, как при другом энергоносителе, то необходимо учитывать дополнительные затраты на доведение качества продукции до одинакового уровня или ущерб от снижения качественных показателей продукции. Например, увеличение окалины приводит к потере металла вследствие угара и увеличению припусков на последующую механическую обработку.

2. Одинаковая производительность агрегатов. Равенство часовой производительности агрегатов должно быть обеспечено, если нагревательная установка является одним из элементов единого непрерывного технологического процесса. Если нагревательные установки работают автономно, то условием сравнения можно считать равенство суточной (месячной, квартальной или годовой) производительности.

3. Для варианта с использованием электроэнергии необходимые электрические мощности и годовой расход электроэнергии должны быть приняты такими, чтобы с учетом расходов на собственные нужды электростанций и потерь в электрической сети обеспечить необходимую производительность рассматриваемых технологических агрегатов.

4. Для вариантов с использованием малосернистого мазута, природного газа, искусственного газа их количество должно быть выбрано таким, чтобы с учетом КПД процесса обеспечить необходимую производительность технологических агрегатов.

5. Должна быть обеспечена одинаковая надежность энергоснабжения.

6. Каждый вариант установки должен быть технически и технологически совершенным.

7. Сравнение вариантов нагрева следует вести применительно к конкретному типу производства (единичное, серийное, массовое).

8. Сравнение должно производиться с учетом затрат в те элементы энергетической цепи, на которые влияет выбор того или иного энергоносителя.

9. Капитальные затраты должны исчисляться (или приводиться) в ценах одних и тех же лет.

10. Должны быть обеспечены безопасность труда и защита окружающей среды.

11. При разработке показателей сравниваемых вариантов должно учитываться их изменение во времени.

12. Должно обеспечиваться единообразие методов расчетов отдельных элементов затрат.

Общее выражение для приведенных затрат (тыс. руб./год) по варианту с использованием газа или малосернистого мазута имеет вид

$$\sum Z^{\Gamma(M)} = I_a^{\Gamma(M)} + I_{\text{тр}}^{\Gamma(M)} + I_{\text{з.п}}^{\Gamma(M)} + I_{\text{в}}^{\Gamma(M)} + Z_{\text{т}}^{\Gamma(M)} + \\ + I_{\text{з}}^{\Gamma(M)} + I_{\text{у}}^{\Gamma(M)} + I_{\text{с}}^{\Gamma(M)} + I_{\text{пр}}^{\Gamma(M)} + E_{\text{н}} K_{\text{у}}^{\Gamma(M)}$$

Приведенные затраты (тыс. руб./год) по варианту с использованием электроэнергии могут быть определены по выражению

$$\sum Z^{\text{э}} = I_a^{\text{э}} + I_{\text{тр}}^{\text{э}} + I_{\text{з.п}}^{\text{э}} + I_{\text{з}}^{\text{э}} + I_{\text{в}}^{\text{э}} + \\ + Z_{\text{з}}^{\text{э}} + I_{\text{у}}^{\text{э}} + I_{\text{с}}^{\text{э}} + I_{\text{пр}}^{\text{э}} + E_{\text{н}} K_{\text{у}}^{\text{э}}$$

Разность приведенных затрат (тыс. руб./год) по рассматриваемым вариантам составляет:

$$\Delta Z = \sum Z^{\text{э}} - \sum Z^{\Gamma(M)} = \Delta I_a + \Delta I_{\text{тр}} + \Delta I_{\text{зп}} + Z_{\text{з}}^{\text{э}} - Z_{\text{т}}^{\Gamma(M)} + \\ + \Delta I_{\text{в}} + \Delta I_{\text{з}} + \Delta I_{\text{у}} + \Delta I_{\text{с}} + \Delta I_{\text{пр}} + E_{\text{н}} \Delta K_{\text{у}}$$

В выражениях обозначено $I_a^{\text{э}}$, $I_a^{\Gamma(M)}$, ΔI_a – отчисления на амортизацию технологической установки при использовании электроэнергии, газа (мазута) и их разность, тыс. руб./год; $I_{\text{тр}}^{\text{э}}$, $I_{\text{тр}}^{\Gamma(M)}$, $\Delta I_{\text{тр}}$ – затраты на текущий ремонт технологического агрегата при использовании электроэнергии, газа (мазута) и их разность, тыс. руб./год; $I_{\text{зп}}^{\text{э}}$, $I_{\text{зп}}^{\Gamma(M)}$, $\Delta I_{\text{зп}}$ – расходы на заработную плату (с начислениями) производственного персонала при использовании электроэнергии, газа или мазута и их разность,

тыс. руб./год; $Z_T^{\Gamma(M)}$ – замыкающие затраты на топливо (при использовании доменного или коксового газа – приведенные затраты), тыс. руб./год; $I_B^{\text{э}}, I_B^{\Gamma(M)}, \Delta I_B$ – затраты на вентиляцию и охлаждающую воду при использовании электрической энергии, газа или мазута и их разность, тыс. руб./год; $I_3^{\text{э}}, I_3^{\Gamma(M)}, \Delta I_3$ – затраты на создание защитной атмосферы при использовании электроэнергии, газа или мазута и их разность, тыс. руб./год; $I_y^{\text{э}}, I_y^{\Gamma(M)}, \Delta I_y$ – расходы, вызываемые угаром металла при использовании электрической энергии, газа или мазута и их разность, тыс. руб./год; $I_c^{\text{э}}, I_c^{\Gamma(M)}, \Delta I_c$ – затраты на сырье и их изменение, тыс. руб./год; $I_{\text{пр}}^{\text{э}}, I_{\text{пр}}^{\Gamma(M)}, \Delta I_{\text{пр}}$ – прочие годовые эксплуатационные расходы при использовании электрической энергии, газа или мазута и их разность (затраты на очистку окалины и штампы при нагреве для обработки под давлением, затраты на обеспечение нормальных санитарно-гигиенических условий, охрану окружающей среды, дополнительные затраты на последующих стадиях обработки и др.), тыс. руб./год; $K_y^{\text{э}}, K_y^{\Gamma(M)}, \Delta K_y$ – капитальные затраты на технологический агрегат (установку) при использовании электроэнергии, газа или мазута и их разность, тыс. руб.; E_n – нормативный коэффициент эффективности, 1/год.

Применение газового нагрева приводит к повышению энергетического КПД. В варианте газовой печи коэффициент использования первичного топлива равен

$$\eta_T = \eta_{\text{дт}} \eta_{\text{транс}} \eta_{\text{п}}^{\Gamma} = 0,27 \div 0,4.$$

При использовании электроэнергии

$$\eta_{\text{э}} = \eta_{\text{дт}} \eta_{\text{транс}} \eta_{\text{эл}} \eta_{\text{эс}} \eta_{\text{п}}^{\text{э}} = 0,17 \div 0,3$$

где $\eta_{\text{дт}}, \eta_{\text{транс}}$ – КПД топливодобычи и транспорта топлива; $\eta_{\text{эс}}$ – КПД электрической сети; $\eta_{\text{п}}^{\Gamma}, \eta_{\text{п}}^{\text{э}}$ – КПД газовой и электрической печей.

При использовании электроэнергии обеспечиваются благоприятные условия для автоматизации процессов загрузки, нагрева и выгрузки, что имеет большое значение для организации поточного производства и повышения производительности труда; улучшаются санитарно-гигиенические условия труда.

Комплексный учет всех денежных и натуральных показателей и особенностей отдельных предприятий позволяет в каждом отдельном случае обоснованно выбирать наиболее выгодное решение.

Аналогично термическим высокотемпературным процессам производится выбор энергоносителя при производстве стали (термохимический высокотемпературный процесс). Сталь может производиться мартеновским и кислородно-конверторным способами, а также в дуговых электрических печах. Энергетический КПД при использовании мартеновских печей, работающих на топливе значительно выше, чем у электрической печи:

$$\eta_{\text{м}}^{\text{т}} = \eta_{\text{дт}} \eta_{\text{транс}} \eta_{\text{п}}^{\text{т}} = 0,15 \div 0,4;$$

$$\eta_{\text{э}} = \eta_{\text{дт}} \eta_{\text{транс}} \eta_{\text{эл}} \eta_{\text{эс}} \eta_{\text{п}}^{\text{э}} = 0,1 \div 0,2$$

Удельные капитальные затраты при использовании электроэнергии в несколько раз выше, чем при использовании топлива.

Себестоимость 1 т обычной углеродистой стали, полученной в электрической печи, также в несколько раз выше, чем в печи, работающей на топливе. Следовательно, печи, работающие на топливе, по сравнению с электропечами имеют определенные технико-экономические преимущества при выплавке обычной углеродистой стали. Однако использование электропечей позволяет: 1) в 2 раза уменьшить угар металла, что особенно важно при выплавке легированных сталей; 2) значительно сократить длительность плавки, т.е. увеличить производительность; 3) улучшить качество металла; 4) уменьшить производственные площади; 5) улучшить экологическую обстановку.

В ряде случаев целесообразно сочетание использования топлива и электроэнергии на отдельных стадиях технологического процесса. Например, применение ТКГ в дуговых печах позволяет на 8–12 % снизить в них расходы электроэнергии.

Процессы обжига

Для большей части процесса обжига применение электроэнергии менее эффективно, чем применение природного газа. При использовании природного газа обеспечивается высокий КПД обжиговых печей (с учетом тепла отходящих газов для сушки сырья). Использование электрической энергии не дает в данном случае преимущества ни в ускорении процесса, ни в улучшении качества продукции, ни во влиянии на экологию. Исключением является процесс обжига фарфора, когда применение электроэнергии позволяет снизить брак благодаря возможности тонкой регулировки процесса.

Средне- и низкотемпературные процессы

На средне- и низкотемпературные процессы приходится около четверти всего энергопотребления промышленности. Эти процессы могут быть осуществлены за счет пара, горячей воды, электроэнергии или непосредственного сжигания топлива. В большинстве средне- и низкотемпературных процессов электроэнергия применяется как промежуточный энергоноситель для получения тепла и не меняет самого технологического процесса. Поэтому энергетический КПД при использовании электроэнергии ниже в два и более раза, чем при использовании топлива, пара или горячей воды.

По капитальным затратам вариант с использованием электроэнергии обычно в несколько раз дороже, чем с использованием пара. Энергетическая составляющая себестоимости также выше (в 1,5–2,5 раза) при применении электроэнергии.

Следовательно, для средне- и низкотемпературных процессов пар и горячая вода имеют, как правило, существенное экономическое преимущество перед электрической энергией. В этих процессах электрическую энергию экономически целесообразно применять в тех случаях, когда она вносит значительные упрощения в производственный процесс, повышает качество продукции, например, при замене обычной сушки древесины сушкой токами высокой частоты, консервировании фруктов токами высокой частоты, при использовании инфракрасных лучей для сушки покрытых лаками изделий и т.п.

В отдельных случаях имеет смысл использовать электроэнергию для получения сравнительно небольших количеств пара или горячей воды в электродвигателях, используемых в процессах, где они являются не только энергоносителями, но и сырьем, рабочим телом (пропарка, увлажнение, мойка и др.). Электроэнергия может быть использована в районах со значительными запасами гидроэнергии и недостаточными топливными ресурсами.

Силовые процессы

На силовые процессы приходится около четверти всего энергопотребления промышленности и около 80 % всего энергопотребления страны. Основным достоинством использования электроэнергии в силовых процессах является простота и удобство сочетания привода с рабочей машиной, электродвигатель имеет более высокий КПД по сравнению с паровой турбиной, особенно при малых мощностях. В последние годы все большее применение для привода мощных компрессоров находят газовые турбины, а в химической и металлургической промышленности для привода воздуходувок и компрессоров также используются двигатели внутреннего сгорания.

Электрохимические и электрофизические процессы

Данные процессы протекают только при использовании электроэнергии.